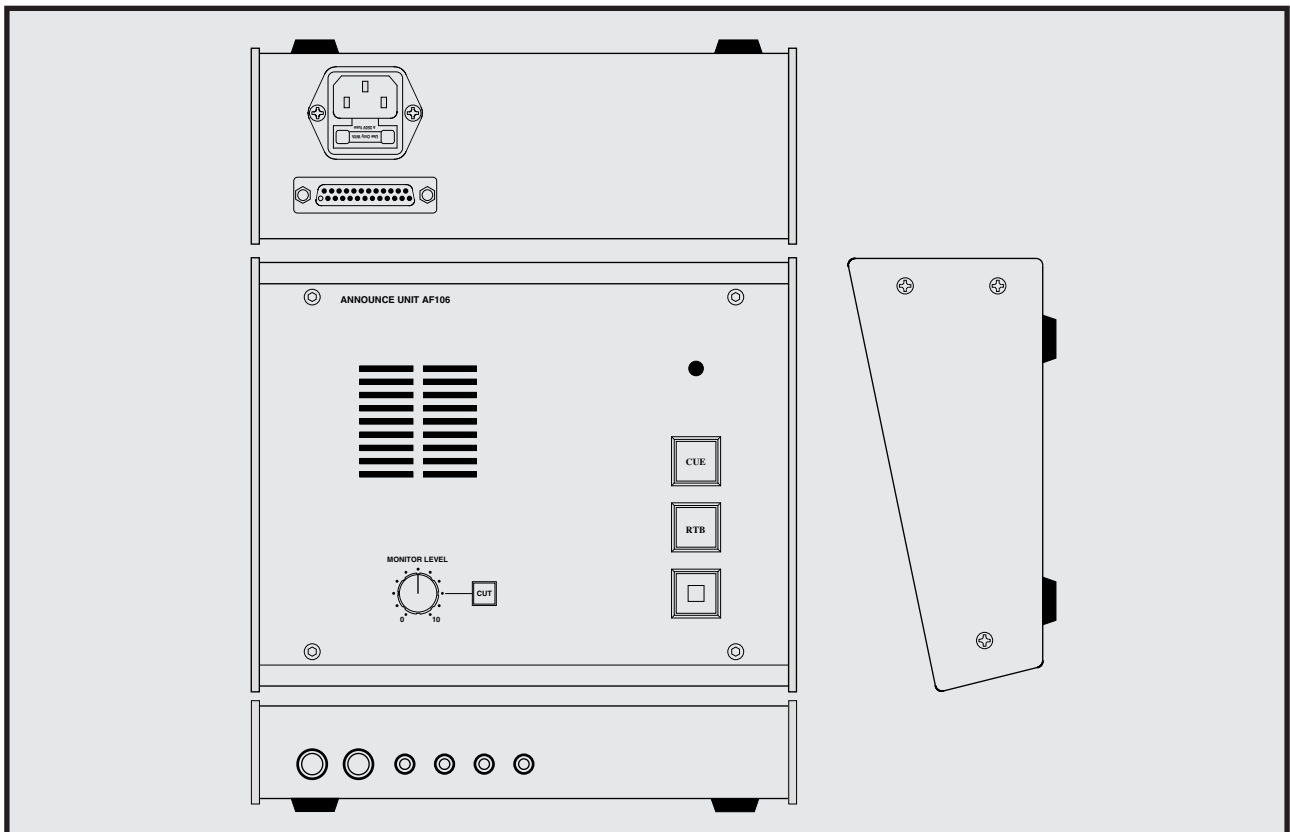


CURRENT PRODUCTS model:AF106

ANNOUNCE UNIT



- 洗練されたデザイン ●タッチスイッチ
- RTB (バックトーク) ●CUEランプ
- コンソールでVCAグルーピングが可能
- ステレオヘッドフォンx2、モノイヤフォンx4
- モニタースピーカー (カットスイッチ付き)

AF106はコンソールのVCAまたは外部ミュート回路を直接制御するタイプのカフボックスです。従来、カフボックスはオーディオインサーションに接続していましたが、音質劣化、カフチャンネルが固定されてしまうなどの問題がありました。それらの問題を解決してしまうのがこのAF106です。

◆カフ出力

AF106のカフ出力はオープンコレクター出力で、カフONでONになる出力と、その反転出力が用意されていますので接続するコンソールなどの論理と合わせてください。

◆CUEランプ

コントロールルームでトークバックボックスなどのCUEボタンが押されるとCUEランプが点灯します。また、外付けのCUEランプAF205A (別売り) を点灯させることもできます。

◆RTB

AF106の"RTB" (リターントークバック) ボタンを押すとコントロールルームに対してバックトークが出来ます。内蔵のエレクトレットコンデンサマイクはラインレベルでバランス出力されます。また、コンソール制御用にスイッチ接点も出力されています。

◆モニタースピーカー

AF106に内蔵されたモニタースピーカーはカフON時には自動的にカットされます。また、カフOFFの場合でもカットスイッチで強制的にカットすることもできます。

◆その他

VCAユニットのAF225Aとの併用で、AF106をコンソールのオーディオインサーションへ挿入することができます。また、入出力オーディオをXLRへ変換、カフ用リレー接点出力などの機能を実装したインターフェースボックスのAF107 (19" 1U) も用意しています。



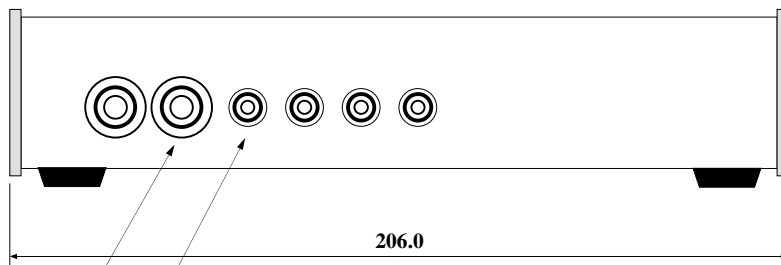
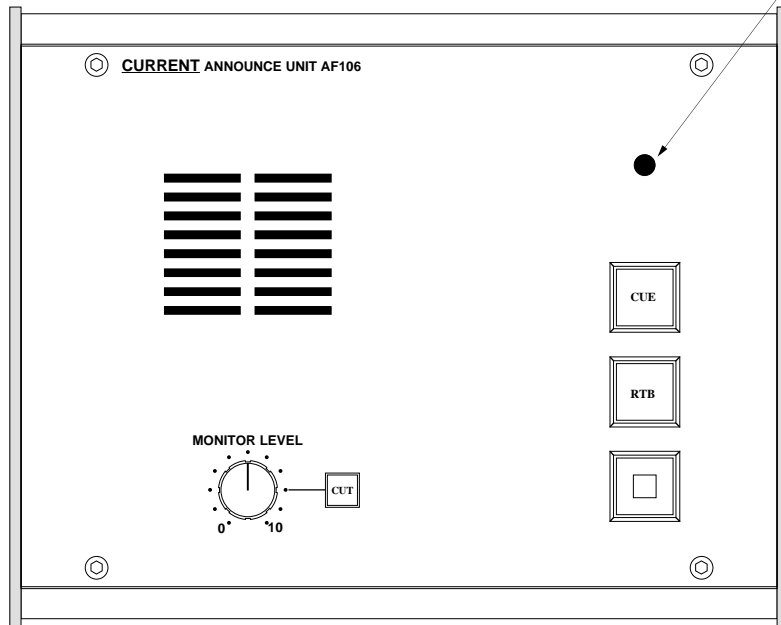
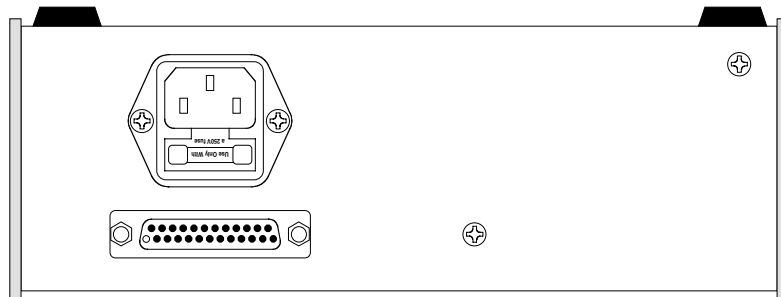
SPECIFICATIONS

- 🍏FU OUTPUT: OPEN COLLECTOR (MAX=100mA)
- 🍏CUE INPUT: +5 ~ 24VDC (Optical Isolated)
- 🍏CONNECTOR: 25WAY D-TYPE FEMALE (#4-40)
- 🍏MONITORS INPUTS: REF=+4dBu, BALANCED INPUTS 10kΩ
- 🍏MONITORS: 1/4" STEREO PHONES x2 MONO EARPHONES x4
- 🍏MONITORS SPEAKER: AUTO CUT, 0.1W
- 🍏CONTROL: TOUCH SWITCH, SPEAKER CUT
- 🍏RTB OUT: REF=+4dBu, BALANCED 33Ω
- 🍏HEADPHONES: 1/4" STEREO, x1 >50Ω, MAX=0.1W
- 🍏MAINS: 100VAC, 50/60Hz, MAX 10W
- 🍏DIMENSIONS: 206Wx74H x164D, 1.0kg

御注文型番: AF106 価格: ¥298,000
 VCAユニット: AF125 価格: ¥198,000
 CUEランプ: AF205A 価格: ¥32,000
 付属品: なし (価格はいずれも税別)

CURRENT,INC. 2-26-11 AKATSUTSUMI, SETAGAYA-KU, TOKYO, 156-0044 JAPAN
 株式会社カレント 〒156-0044 東京都世田谷区赤堤2-26-11 TEL:81-3-3321-9559 FAX:81-3-5376-2735

The specifications are subject to change without notice. 記載内容は予告なく変更することがありますのであらかじめご了承ください。



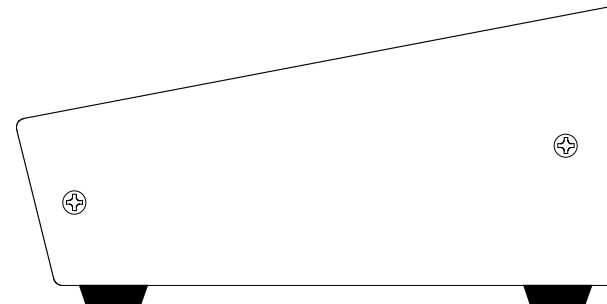
STEREO HEADPHONES

MONO EARPHONES

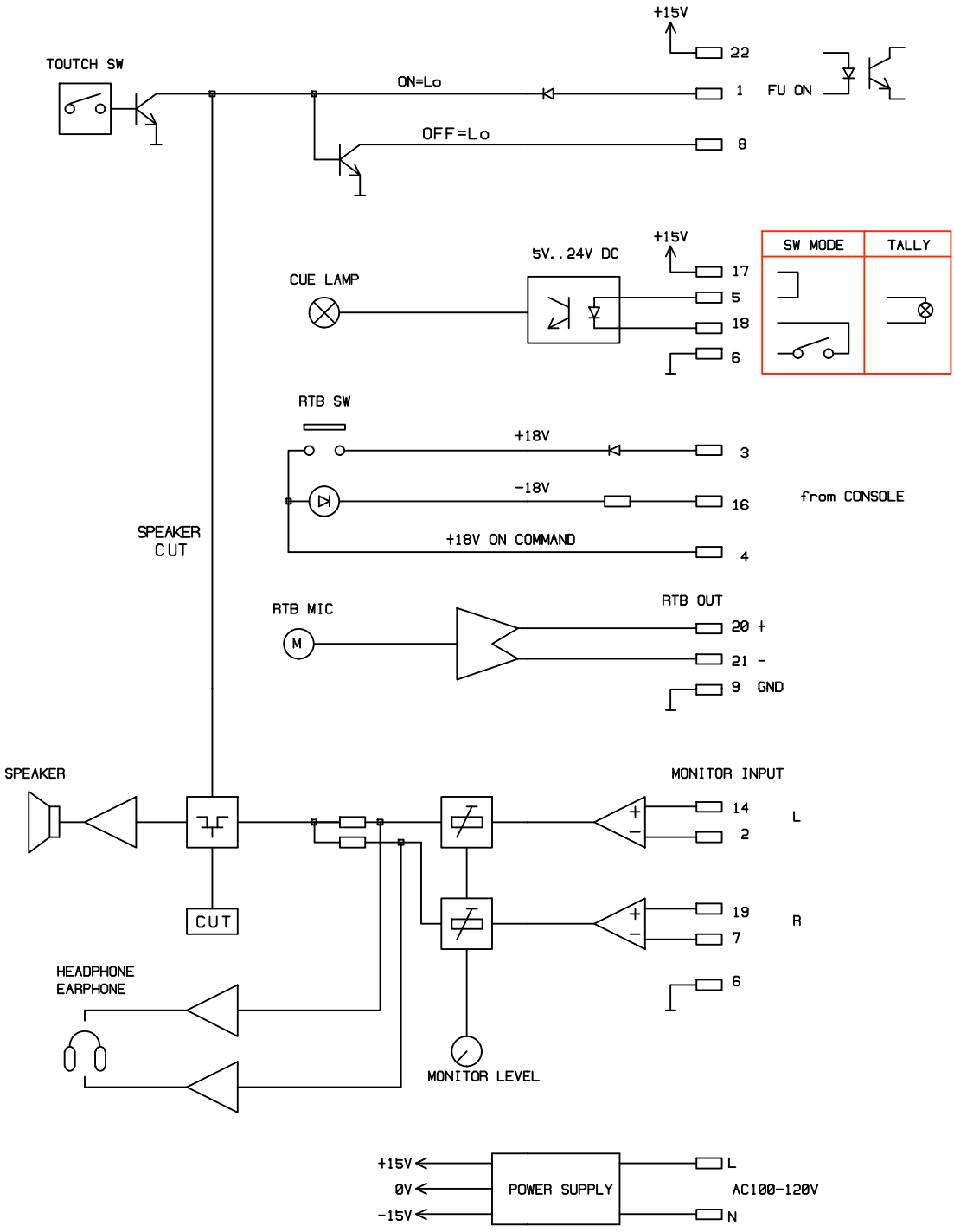
RTB MIC

D25-F (#4-40)

- | | |
|-----------|------------|
| 01 Y-FU | 14 MON L+ |
| 02 MON L- | 15 MON COM |
| 03 CON +V | 16 CON -V |
| 04 S-RTB | 17 +15V |
| 05 B-CUE+ | 18 B-CUE- |
| 06 0V | 19 MON R+ |
| 07 MON R- | 20 L-MIC+ |
| 08 Y-FU | 21 L-MIC- |
| 09 0V-MIC | 22 +15V |
| 10 0V | 23 -15V |
| 11 | 24 |
| 12 | 25 |
| 13 | |



(c)CURRENT,INC.	AF106 ANNOUNCE UNIT	Dec.2008
H. ICHIHASHI	PANEL DIAGRAM	Jul.1995
		AF106-D2008



SW MODE	TALLY

from CONSOLE

SEP. 2003

"AF106" D25-F(#4-40) Connector Pin List

Ribbon	Hard	Signal name	Designation	Active
1	1	Y-FU	FU OUT (FU ON = Lo)	
2	14	MON L+	MONITOR INPUT L+	
3	2	MON L-	MONITOR INPUT L-	
4	15	MON COM	MONITOR INPUT GND	
5	3	CON +V	+18V from CONSOLE	
6	16	CON -V	-18V from CONSOLE (RTB LP-)	
7	4	S-RTB	RTB SWITCH (ON=+18V)	
8	17	+15V	+15V SUPPLY	
9	5	B-CUE+	CUE SIGNAL INPUT Hi	
10	18	B-CUE-	CUE SIGNAL INPUT Lo	
11	6	0V	0V	
12	19	MON R+	MONITOR INPUT R+	
13	7	MON R-	MONITOR INPUT R-	
14	20	L-MIC+	RTB OUT +	
15	8	Y-FU_	FU OUT 2 (FU OFF = Lo)	
16	21	L-MIC-	RTB OUT -	
17	9	0V-MIC	RTB COMMON	
18	22	+15V	+15V SUPPLY	
19	10	0V	POWER GROUND	
20	23	-15V	-15V SUPPLY	
21	11	NC		
22	24	NC		
23	12	NC		
24	25	NC		
25	13	NC		

注意！

Dサブコネクタの接続はHardピン番号で接続してください。
 取付ビスは# 4 - 40インチビスを使用して下さい

CAUTION! D-Connector for wiring refer to Hard pin number Description.