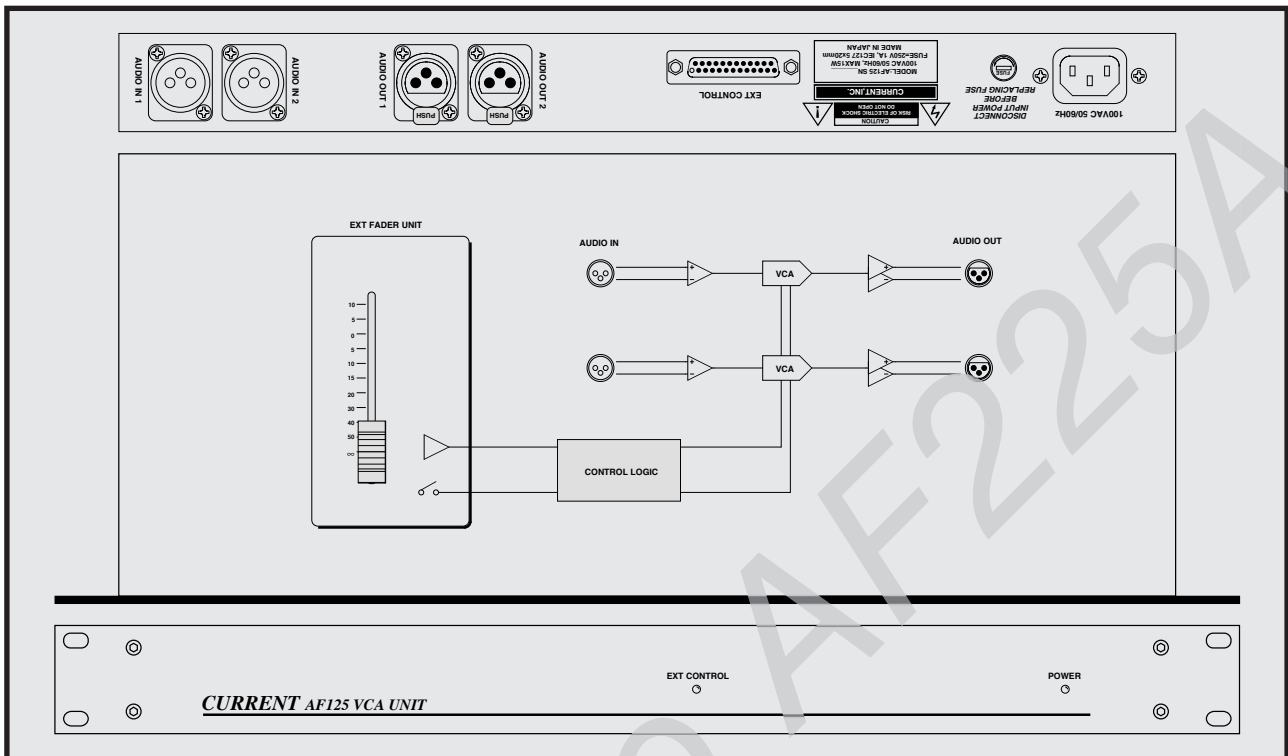


CURRENT PRODUCTS model:AF125

STEREO VCA UNIT



- ステレオVCA
- カフ用オーディオインターフェースとして最適
- ローノイズ、高音質
- 19インチ1Uサイズ

AF125はカフ用オーディオインターフェースとして最適なステレオVCAユニットです。ステレオ仕様ですので、1台のカフで2チャンネルのオーディオを同時コントロールすることができます。また、音質重視の高音質パーツを使用しているため、カフ用途以外のハイクオリティな用途に適用できます。

◆AF124との接続

AF125をアナウンスユニットAF124と組み合わせて使用する場合には、ON/OFF動作のカットインターフェースとして動作します。ON/OFF動作ですが、VCAは短時間にフェードイン・アウトしますのでクリックノイズの発生はありません。また、AF124用の電源供給も出来るので別途電源を用意する必要はありません。

◆コントロール

カフでのコントロールに関わらず強制ON、強制OFFも可能です。

◆その他

標準ではスイッチ動作ですが、オプションで外部に接続されたフェーダーなどによってVCAレベル連続可変タイプへ変更することも出来ます。この場合、コントロール電圧は0V~+5VDCまたは+10VDCで、0dB~∞まで可変出来ます。関連製品のAF225は標準で連続可変のデュアルVCAユニットです。



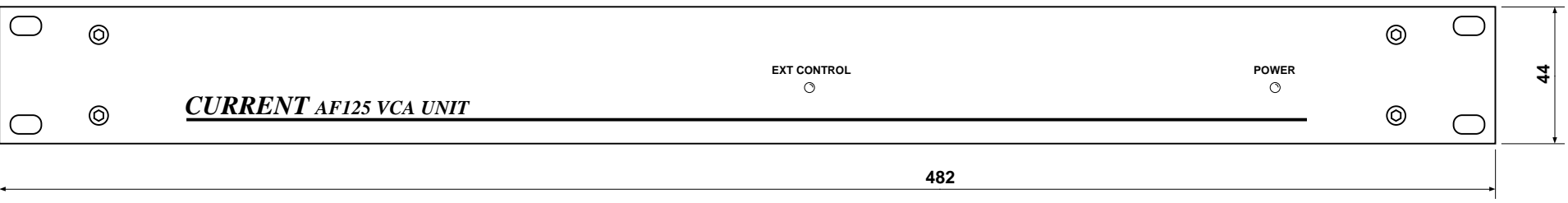
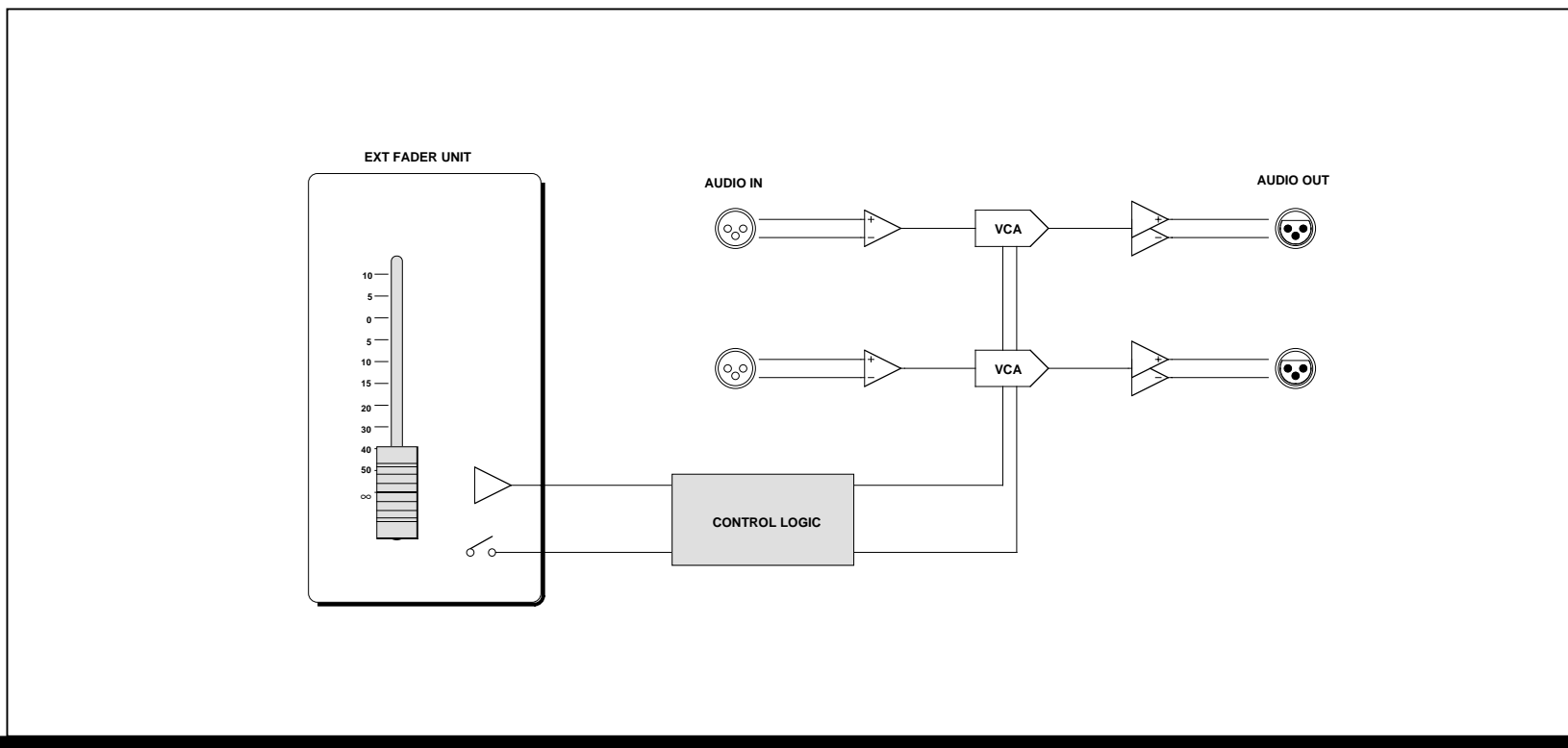
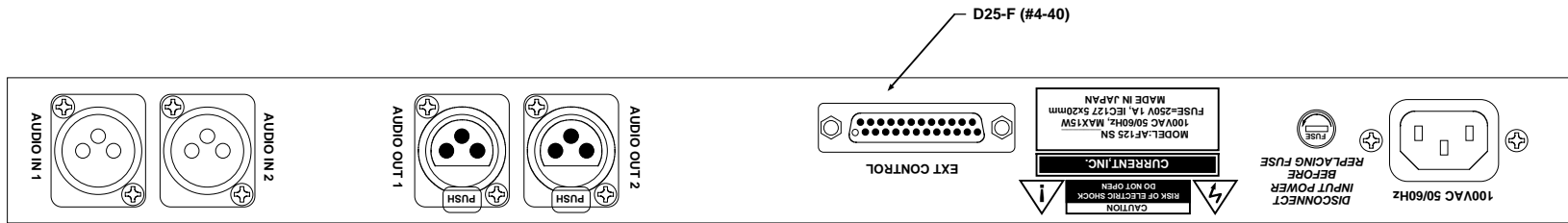
SPECIFICATIONS

- AUDIO INPUTS: BALANCED 24kΩ
- INPUT REF=+4dBu, MAX=+24dBu
- INPUT CONNECTORS: XLR3-M
- AUDIO OUTPUTS: BALANCED 50Ω
- OUTPUTS: REF=+4dBu, MAX=+24dBu
- OUTPUTS CONNECTORS: XLR3-F
- CONTROL RANGE: 0dB~-100dB (0V~+5V)
- CONTROL CONNECTOR: Dsub25-F(#4-40)
- THD: < 0.01% at 1kHz
- FREQUENCY RESPONSE: 20~20kHz ±0.1dB
- MAINS: 100VAC 50/60Hz 15W MAX
- DIMENSIONS: 482Wx44Hx303D 4kg

御注文型番: AF125 価格 ¥198,000
 カフユニット: AF124 価格 ¥198,000
 (価格はいずれも税別)
 付属品: ACケーブル

CURRENT,INC. 2-26-11, AKATSUTSUMI, SETAGAYA-KU, TOKYO, 156-0044 JAPAN
 株式会社カレント 〒156-0044 東京都世田谷区赤堤2-26-11 TEL:81-3-3321-9559 FAX:81-3-5376-2735

The specifications are subject to change without notice. 記載内容は予告なく変更することがありますのであらかじめご了承ください。



(c)CURRENT,INC.	VCA UNIT AF125	FEB. 99
H.ICHIHASHI	PANEL DIAGRAM	AF125-D-2004

Aug.2004

STEREO VCA UNIT AF125A

DB

Signal	HD	RB
1	1	1
Y-FU_	14	2
2	2	3
FORCE-ON_	15	4
3	3	5
FORCE-CUT_	16	6
4	4	7
5	5	8
6	6	9
7	7	10
8	8	11
9	9	12
10	10	13
11	11	14
12	12	15
13	13	16
+15V	8	15
+15V	21	14
0V	9	17
0V	22	18
-15V	10	19
-15V	23	20
11	21	21
12	22	22
13	23	23
14	24	24
15	25	25
16	13	25

DSUB25-FL

AUDIO INPUT 1



AUDIO INPUT 2



AUDIO OUTPUT 1



AUDIO OUTPUT 2



CONSOLE INSERT I/O

INSERT SEND 1

INSERT SEND 2

INSERT RETURN 1

INSERT RETURN 2

USE ALTERNATE SWITCHES

FORCE ON

FORCE CUT

ANNOUNCE UNIT AF124

DB

RB	HD	Signal
1	1	Y-FU
2	14	Y-FU_
3	2	Y-CUE_
4	15	B-CUE-
5	3	B-CUE+
6	16	B-RTB
7	4	S-RTB
8	17	COM-RTB
9	5	L-MIC+
10	18	L-MIC-
11	6	L-MONL+
12	19	L-MONL-
13	7	L-MONR+
14	20	L-MONR-
15	8	+15V
16	21	+15V
17	9	0V
18	22	0V
19	10	-15V
20	23	-15V
21	11	
22	24	
23	12	
24	25	
25	13	

DSUB25-ML

CONSOLE LOGIC
AND
MONITOR SOURCES

AF125 - AF124

STEREO VCA UNIT AF125A

STUDIO INTERFACE AF201

ANNOUNCE UNIT AF124

AF124

Signal	HD	RB
	1	1
Y-FU_	14	2
	2	3
FORCE-ON_	15	4
	3	5
FORCE-CUT_	16	6
	4	7
	17	8
	5	9
	18	10
	6	11
	19	12
	7	13
	20	14
+15V	8	15
+15V	21	16
0V	9	17
0V	22	18
-15V	10	19
-15V	23	20
	11	21
	24	22
	12	23
	25	24
	13	25

DSUB25-F

AF124

Signal	HD	RB
MON L +	1	1
MON L -	9	2
MON R +	2	3
MON R -	10	4
S-CUE	3	5
S-RTB	11	6
Y-FU1_	4	7
Y-FU2_	12	8
L-MIC1+	5	9
L-MIC1-	13	10
L-MIC2+	6	11
L-MIC2-	14	12
+15V	7	13
0V	15	14
-15V	8	15

DSUB15-FL

DB201

RB	HD	Signal
1	1	Y-FU
2	14	Y-FU_
3	2	Y-CUE_
4	15	B-CUE-
5	3	B-CUE+
6	16	B-RTB
7	4	S-RTB
8	17	COM-RTB
9	5	L-MIC+
10	18	L-MIC-
11	6	L-MONL+
12	19	L-MONL-
13	7	L-MONR+
14	20	L-MONR-
15	8	+15V
16	21	+15V
17	9	0V
18	22	0V
19	10	-15V
20	23	-15V
21	11	
22	24	
23	12	
24	25	
25	13	

DSUB25-ML

FU ON = Lo

FORCE ON

FORCE CUT

USE ALTERNATE SWITCHES

CABLE : MOGAMI 2841 7-PAIR

CONNECTION FOR FIRST AF124

AF224 と組み合わせて、カフ off 時にスタジオスピーカーを off にしたい場合の接続例

