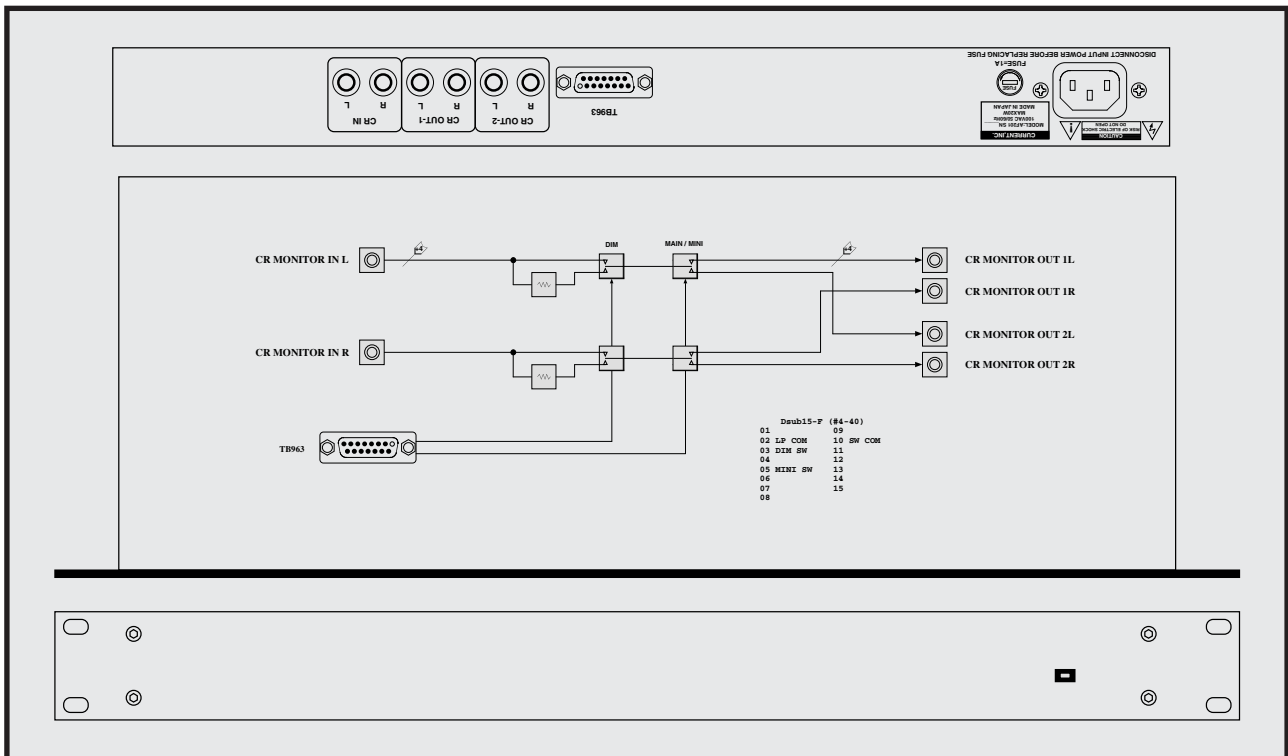


CURRENT PRODUCTS model:AF202

CR MONITOR SELECTOR



- 2系統のモニター切替
- リモートコントロール
- -20dBのD I M機能付き
- 19インチ1Uサイズ

AF202は2系統のスピーカーを切り換え可能なCRモニターセレクトアに最適なオーディオセレクトアです。アクティブ素子を使用しないリレー切替により音質劣化の心配は皆無です。

◆ リモート

AF202のモニター切替とD I Mコントロールはオルタネイト動作のスイッチまたは、リレー、オープンコレクタによるリモートコントロールで行います。GNDループによるノイズの発生を防ぐためにリレー接点での接続を推奨します。

◆ 入出力

AF202の入出力はバランス接続の3Pフォンジャックです。

◆ その他

入出力がXLRタイプ、マルチコネクタ等の仕様にもお応えしますのでお問い合わせ下さい。

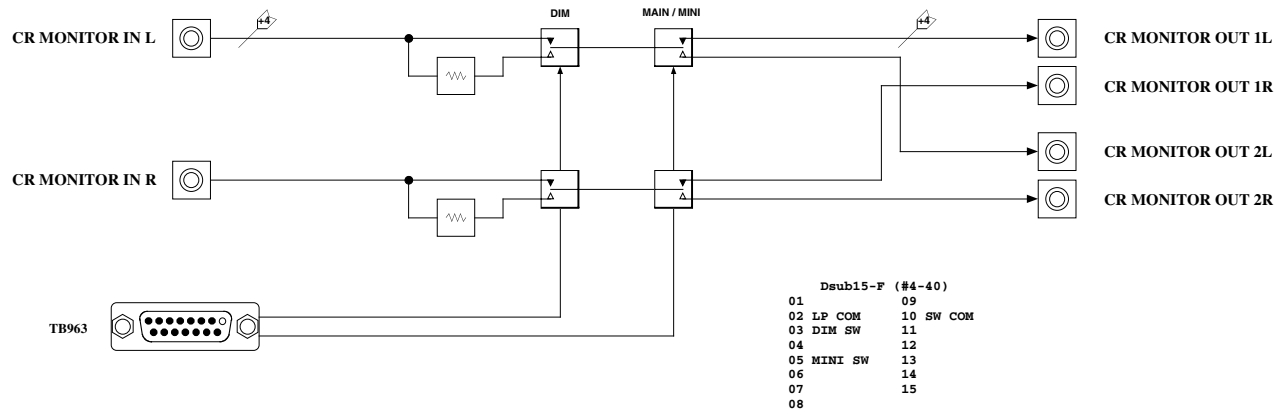
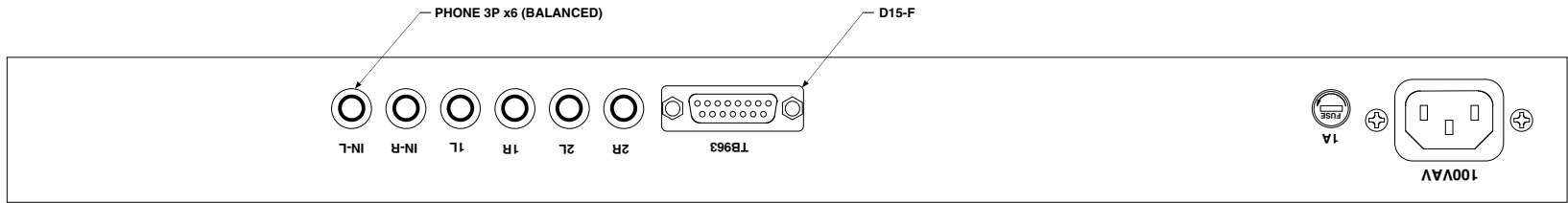
SPECIFICATIONS

- INPUT CONNECTORS: BALANCED, 1/4" PHONE JACK
- OUTPUT CONNECTORS: BALANCED, 1/4" PHONE JACK
- REFERENCE LEVEL: +4dBu
- DIM LEVEL: -20dB
- REMOTE: Dsub15-F (#4-40)
- MAINS: 100VAC 50/60Hz, MAX=10W, FUSE=0.5A 250V(5x20mm)
- DIMENSIONS: 482Wx44Hx303D, 4kg

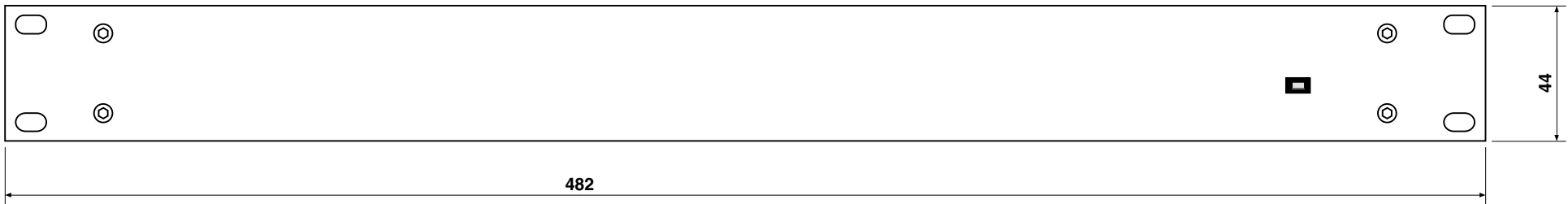
御注文型番: AF202
標準価格: ¥198,000(税別)
付属品: ACケーブル

CURRENT,INC. 2-26-11 AKATSUTSUMI, SETAGAYA-KU, TOKYO, 156-0044 JAPAN
株式会社カレント 〒156-0044 東京都世田谷区赤堤2-26-11 TEL:81-3-3321-9559 FAX:81-3-5376-2735

The specifications are subject to change without notice. 記載内容は予告なく変更することがありますのであらかじめご了承ください。



303



(c)CURRENT,INC.	CR MONITOR SELECTOR AF202	JUN.96
H.ICHIHASHI	PANEL DIAGRAM	AF202-D

AF202 Connector Pin List D15-F(#4-40)

Ribbon	Hard	Signal name	Designation	Active
1	1			
2	9			
3	2	LP COM	LAMPS COMMON	+15V
4	10	SW COM	SWITCHES COMMON	0V
5	3	DIM SW	CR MONITOR -20dB DIM	0V
6	11			
7	4			
8	12			
9	5	MINI SW		0V
10	13			
11	6			
12	14			
13	7			
14	15			
15	8			

注 Dサブコネクタの接続はHARDピン番号で接続してください。 付は#4-40インチビスです。

CAUTION! D-Connector for wiring refer toHard pin number Description. Mounting screw for D-connector use #4-40 size.