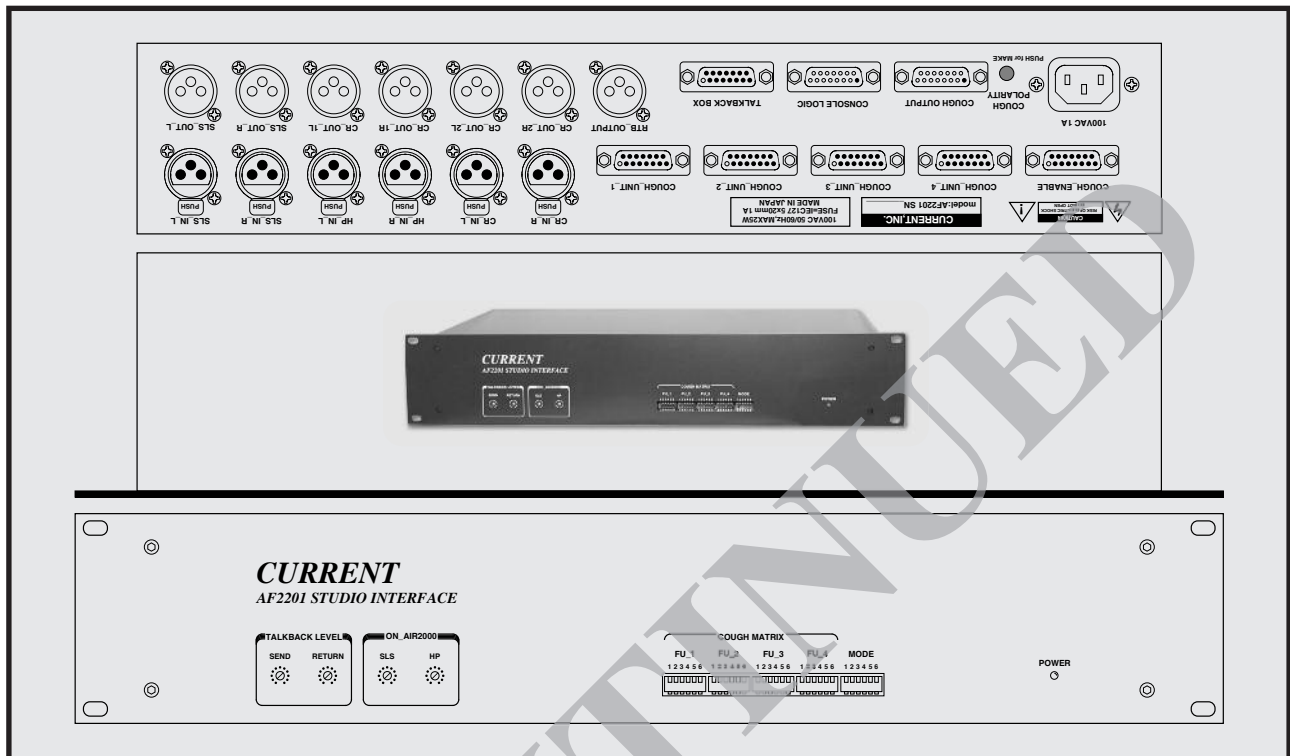


CURRENT PRODUCTS model:AF2201

STUDIO INTERFACE



- スタジオコミュニケーションインターフェース
- 4台のカフ (AF124) を接続可能
- 4 x 6のカフマトリックス (極性の選択)
- 2系統のCR (コントロールルーム) モニター制御

AF2201はカフ、トークバック、バックトーク、CUEランプなどのスタジオとブースのトータルなコミュニケーションシステム環境を提供します。カフ出力には4:6のカフマトリックスも備えています。

◆モニター系

SLSにはコンソールからの入力とSLSへの出力があり、TRANSMITモード時には強制的にカット状態になります。カフ専用のモニター入力も用意されており、コンソールにヘッドホンモニター出力のない場合にはSLS入力を使用するモードに変更もできます。CRモニターは2系統接続することができ、カフON時に強制カットするモードにも設定できます。

◆カフ1/F

ブース内で使用するカフユニットにはAF124で、カフ用タッチスイッチ、フェーダー、CUEランプ、RTB (バックトーク) スイッチ、RTBマイク及びモニター用のヘッドホンとイヤホンが各一個装備されています。TB時には本線に-20dBのDIMをかけ、TB信号をミックスしてモニターへ送ります。また、RTB時には自動的にSLSはカットされハウリングを防止します。AF2201に接続された4台のカフは6系統のカフ出力へ任意にフロントパネルのディップスイッチで簡単にアサインすること出来ます。この機能を利用すると、1台のカフをマスターとして、1、2、3、4、5、6のコンソールフェーダーをコントロールすることが出来ます。各ディップスイッチはOR動作ですのでカフ1は1、2でカフ2は2、3の様な設定をしても問題ありません。また、カフ出力はリヤパネルのスイッチで極性切替が可能です。デフォルトではカフONでリレー接点がブレイクします。

◆TB

CRからブースへのTBにはTB963を使用します。TB963にはTB、CUE、MINI_SPスイッチ及びTBマイクが装備されています。AF2201にはMINI_SPスイッチのないTB961も使用できます。TB時にはCRモニター及び、カフモニターに-20dBのDIMがかかり、TB信号はコンプレッサーを経由してブースへ送られます。また、

コンプレッサーの設定は内部で可変できます。

◆RTB

カフのRTBボタンが押されると、SLSがカットされ、CRモニターにDIMがかかりRTB出力へバックトーク信号が出力されます。また、RTB接点もCONSOLE LOGICコネクタへ出力されます。RTB出力及び接点は、4台のカフのうちいずれかがONになった場合に動作します。

◆CUE

TB961のCUEボタンが押されるとAF124のCUEランプが点灯します。また、外部CUEランプAF205AをAF124に接続することも出来ます。カフ接続用の4つのコネクタにはCUE接点も出力されていますので、コントロールルームにCUEランプを設置することも出来ます。

◆コンソールインターフェース

VCAの外部制御端子のあるコンソールではONAIR2000ポートを利用してHP/EPMONITORレベルをフロントパネルで設定できます。また、コミュニケーション系のロジックにも対応しています。

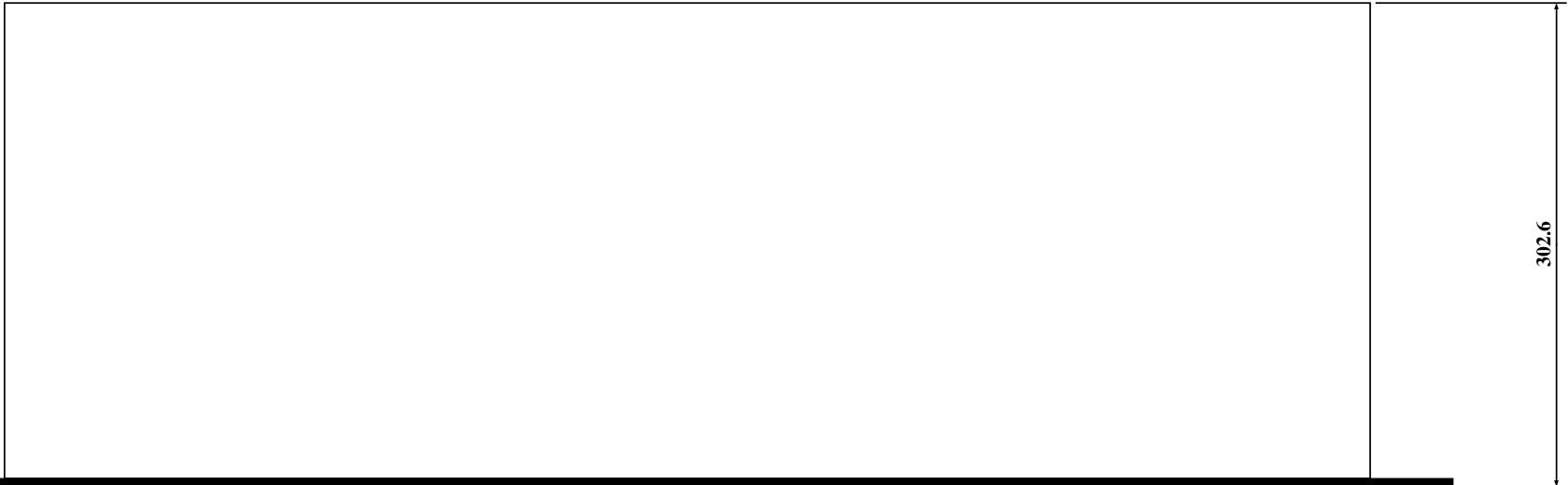
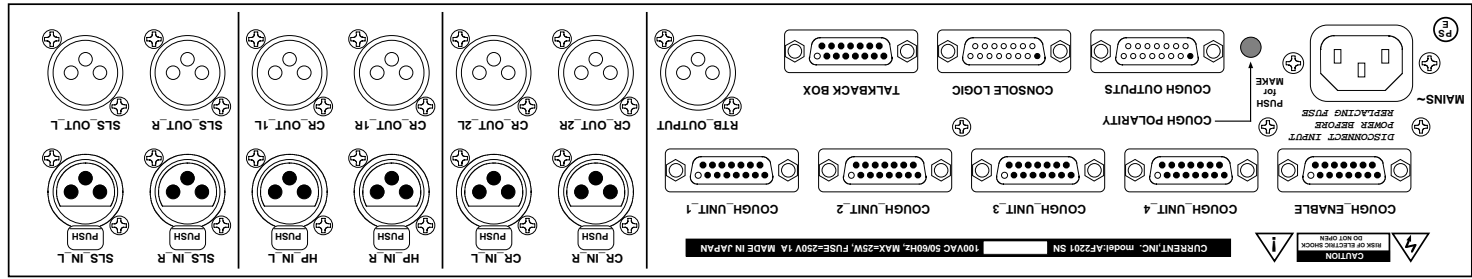
SPECIFICATIONS

- ◆SLS/HP INPUTS: BAL, 12kΩ, +4dBu, MAX +24dBu, XLR3-F
- ◆SLS/RTB OUTPUTS: BAL, 50Ω, +4dBu, MAX +24dBu, XLR3-M
- ◆CR INPUTS: BALANCED, +4dBu, MAX +24dBu, XLR3-F
- ◆CR OUTPUTS: BALANCED, +4dBu, MAX +24dBu, XLR3-M
- ◆COUGH UNIT: Dsub15-F(#4-40) ◆COUGH OUT: Dsub15-M(#4-40)
- ◆TALKBACK BOX: Dsub15-F(#4-40) ◆CONSOLE LOGIC: Dsub15-M(#4-40)
- ◆CONTROL: TB/RTB LEVEL, ONAIR2000 SLS/HP LEVEL, COUGH MATRIX, COUGH POLARITY, TRANSMIT, USE_SLS, CR_CUT ON FU_ON ◆FREQUENCY RESPONSE: 20Hz-20kHz ±0.1dB ◆THD: < 0.01% at 1kHz REFERENCE LEVEL
- ◆NOISE: < -90dB ◆MAINS: 100VAC 50/60Hz 25W(MAX)
- ◆DIMENSIONS: 482Wx88Hx303D 6kg

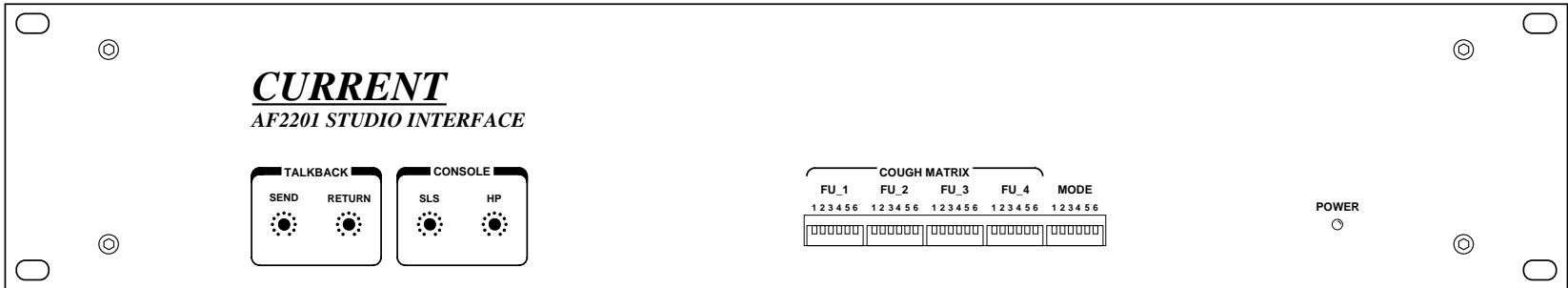
御注文型番: AF2201
標準価格: ¥398,000 (税別)
付属品: ACケーブル

CURRENT, INC. 2-26-11, AKATSUTSUMI, SETAGAYA-KU, TOKYO, 156-0044 JAPAN
株式会社カレント 〒156-0044 東京都世田谷区赤堤2-26-11 TEL:81-3-3321-9559 FAX:81-3-5376-2735

The specifications are subject to change without notice. 記載内容は予告なく変更することがありますのであらかじめご了承ください。



302.6

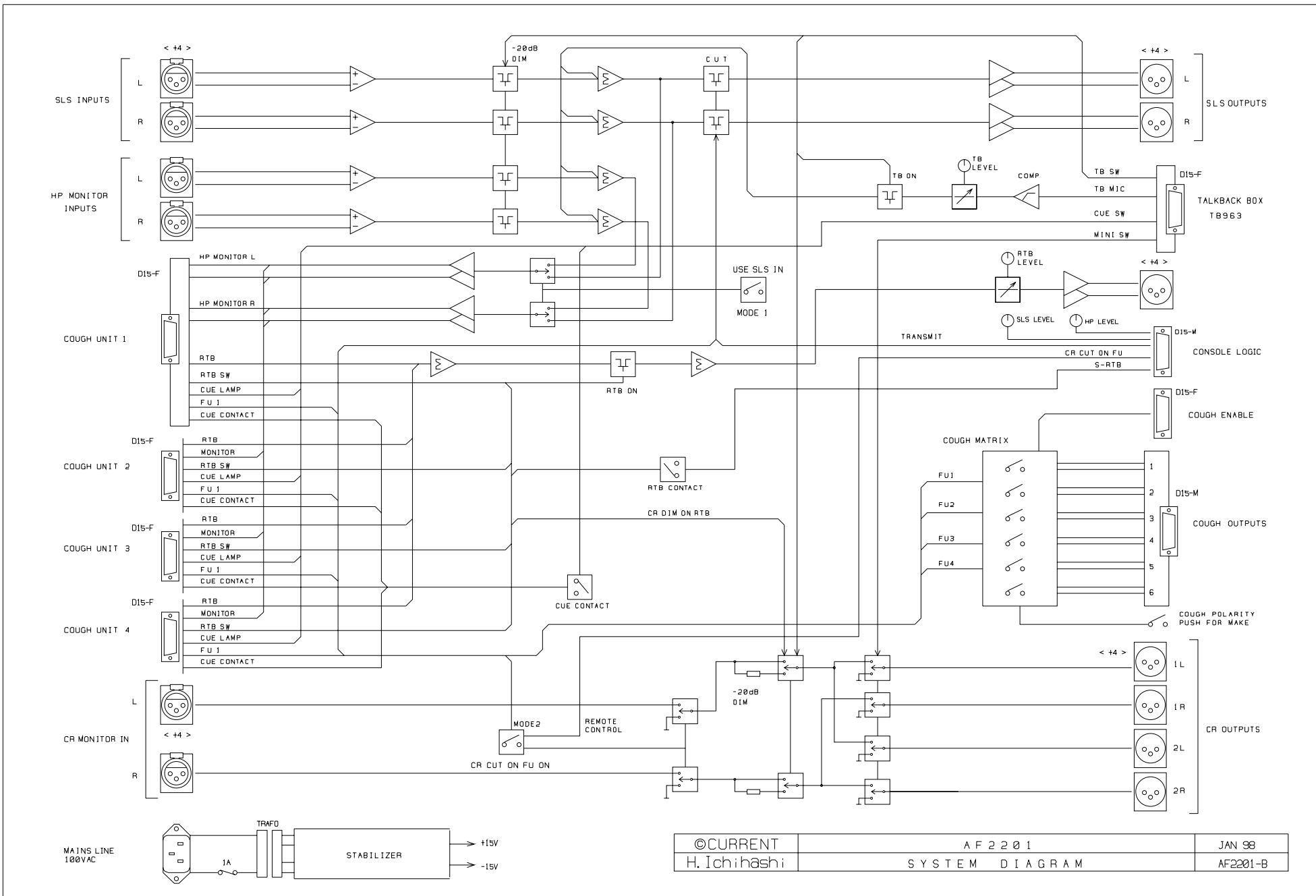


88.0

482.0

May.2007

(c)CURRENT,INC.	STUDIO INTERFACE AF2201	Jan.98
H.ICHIHASHI	PANEL DIAGRAM	AF2201-D2007



©CURRENT H. Ichihashi	AF2201 SYSTEM DIAGRAM	JAN 98 AF2201-B
--------------------------	--------------------------	--------------------

AF2201 "Console Logic" (D15-M #4-40)

Ribbon	Hard	Signal name	Designation	Active
1	1	SLS_CW	ON_AIR2000 SLS TRIM CW (counter wise)	
2	9	SLS_WP	ON_AIR2000 SLS TRIM WIPER	
3	2	SLS_CCW	ON_AIR2000 SLS TRIM CCW (counter clock wise)	
4	10	HP_CW	ON_AIR2000 HP TRIM CW	
5	3	HP_WP	ON_AIR2000 HP TRIM WIPER	
6	11	HP_CCW	ON_AIR2000 HP TRIM CCW	
7	4	CR_CUT_	CR MONITOR CUT on FU MODE	L
8	12	TRANSMIT+	TRANSMIT IN +	
9	5	TRANSMIT-	TRANSMIT IN -	
10	13	X-RTB	RTB CONTACT X	RELAY
11	6	Y-RTB	RTB CONTACT Y	RELAY
12	14	N.C.	None Connection	
13	7	+15V	+15V POWER SUPPLY	+15V
14	15	0V	0V	0V
15	8			

注意！ Dサブコネクタの接続はHARDピン番号で接続してください。取付は#4-40インチビスです。

CAUTION! D-Connector for wiring refer to Hard pin number Description. Mounting screw for D-connector use #4-40 size.

AF2201 "Cough Enable" (D15-F #4-40)

Ribbon	Hard	Signal name	Designation	Active
1	1			
2	9			
3	2	LP COM	LAMP COMMON (MAX 50mA)	+15V
4	10	SW COM	SWITCH COMMON	0V
5	3	ENA SW 1	COUGH ENABLE SWITCH 1	
6	11			
7	4	ENA SW 2	COUGH ENABLE SWITCH 2	
8	12			
9	5	ENA SW 3	COUGH ENABLE SWITCH 3	
10	13			
11	6	ENA SW 4	COUGH ENABLE SWITCH 4	
12	14			
13	7			
14	15			
15	8			

注意！ Dサブコネクタの接続はHARDピン番号で接続してください。取付は#4 - 40インチビスです。

CAUTION! D-Connector for wiring refer to Hard pin number Description. Mounting screw for D-connector use #4-40 size.

AF2201 "Cough Output" (D15-M #4-40)

Ribbon	Hard	Signal name	Designation	Active
1	1	FU1A	FU CONTACT COMMON 1	RELAY
2	9	FU1B	FU CONTACT MAKE/BLAKE 1	RELAY
3	2	FU2A	FU CONTACT COMMON 2	RELAY
4	10	FU2B	FU CONTACT MAKE/BLAKE 2	RELAY
5	3	FU3A	FU CONTACT COMMON 3	RELAY
6	11	FU3B	FU CONTACT MAKE/BLAKE 3	RELAY
7	4	FU4A	FU CONTACT COMMON 4	RELAY
8	12	FU4B	FU CONTACT MAKE/BLAKE 4	RELAY
9	5	FU5A	FU CONTACT COMMON 5	RELAY
10	13	FU5B	FU CONTACT MAKE/BLAKE 5	RELAY
11	6	FU6A	FU CONTACT COMMON 6	RELAY
12	14	FU6B	FU CONTACT MAKE/BLAKE 6	RELAY
13	7	+15V	+15V POWER SUPPLY (テスト用)	+15V
14	15	0V	0V (テスト用)	0V
15	8	N.C.	None Connection	

注意！ Dサブコネクタの接続はHARDピン番号で接続してください。取付は#4 - 40インチビスです。

CAUTION! D-Connector for wiring refer to Hard pin number Description. Mounting screw for D-connector use #4-40 size.

AF2201 "Cough Unit 1-4" (D15-M #4-40)

Ribbon	Hard	Signal name	Designation	Active
1	1	MON L+	MONITOR SEND L +	
2	9	MON L-	MONITOR SEND L -	
3	2	MON R+	MONITOR SEND R +	
4	10	MON R-	MONITOR SEND R -	
5	3	B-CUE	CUE LAMP	L
6	11	S-RTB	RTB SWITCH	L
7	4	N.C.	None Connection	
8	12	Y-FU_	FU SIGNAL	on=L
9	5	L-MIC+	RTB MIC RETURN +	
10	13	L-MIC-	RTB MIC RETURN -	
11	6	K-CUE_A	CUE CONTACT A	RELAY
12	14	K-CUE_B	CUE CONTACT B	RELAY
13	7	+15V	+15V POWER SUPPLY	+15V
14	15	0V	0V	0V
15	8	-15V	-15V POWER SUPPLY	-15V

注意！ Dサブコネクタの接続はHARDピン番号で接続してください。取付は#4-40インチビスです。

CAUTION! D-Connector for wiring refer to Hard pin number Description. Mounting screw for D-connector use #4-40 size.

AF2201 "Talkback Box" (D15-F #4-40)

Ribbon	Hard	Signal name	Designation	Active
1	1			
2	9			
3	2	LP COM	LAMPS COMMON +15V	+15V
4	10	SW COM	SWITCH COMMON 0V	0V
5	3	TB SW	TB SWITCH	0V
6	11			
7	4	CUE SW	CUE SWITCH	0V
8	12			
9	5	MINI SW	MINI MONITOR SELECT SWITCH	0V
10	13			
11	6			
12	14			
13	7	+4.5V	+4.5V MIC POWER	+4.5V
14	15	TB MIC	TALKBACK MIC SIGNAL	
15	8	GND	MIC GND	0V

注意！ Dサブコネクタの接続はHARDピン番号で接続してください。取付は#4-40インチビスです。

CAUTION! D-Connector for wiring refer to Hard pin number Description. Mounting screw for D-connector use #4-40 size.