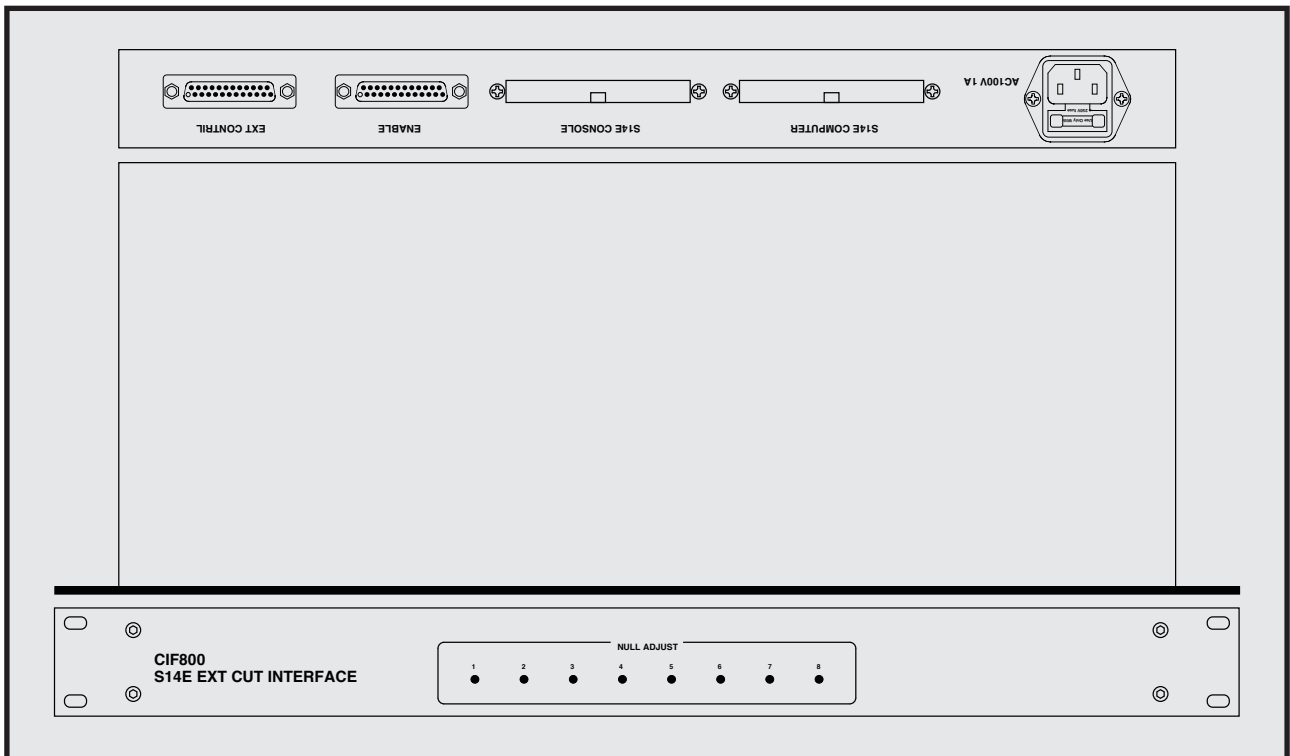


CURRENT PRODUCTS model: CIF800/UL

EXT CUT I/F for SSL-4K/6K/8K



- SSL 4000 / 6000 / 8000 に適合
- コンソールのフェーダーを外部で CUT
- NULL ポイントの設定が可能
- カフグルーピング可能
- 最大 8ch コントロール
- 19 インチ 1U サイズ

CIF800 は SSL 4000、6000、8000 シリーズのコンソールのチャンネルまたは、VCA グループフェーダーを外部から ON・OFF するための I/F です。VCA 7、8ch でカフチャンネルのグルーピングが可能です。特に MA ルーム等でのカフのインターフェースとして最適です。

◆ ENABLE

CIF800 はコントロールの ENABLE ON/OFF 機能があり OFF の状態では I/F を完全にバイパスすることが出来ます。

◆ コントロール

CIF800 は VCA 7、8 に接続する状態が標準ですが他チャンネルにも対応できますのでお問い合わせください。

◆ その他

CIF800 には ULTIMATION 対応モデルの CIF800UL も用意されています。

<u>"ENABLE" D25-F(#4-40)</u>	
01	14
02	15
03	16
04	17
05	18
06	19
07	20
08	21
09	22
10 CH7 LAMP COMMON -15V	23 CH7 SWITCH COMMON +15V
11 CH7 ENABLE SWITCH	24 CH8 LAMP COMMON -15V
12 CH8 SWITCH COMMON +15V	25 CH8 ENABLE SWITCH
13	

"EXT CONTROL" D25-F(#4-40)

01	14
02	15
03	16
04	17
05	18
06	19
07	20
08	21 +15V SUPPLY max=50mA
09	22 ±15V SUPPLY COMMON
10 CH7 +15V for CONTACT	23 CH7 CONTROL IN Hi
11 CH7 CONTROL IN Lo	24 CH8 +15V for CONTACT
12 CH8 CONTROL IN Hi	25 CH8 CONTROL IN Lo
13 -15V SUPPLY max=50mA	

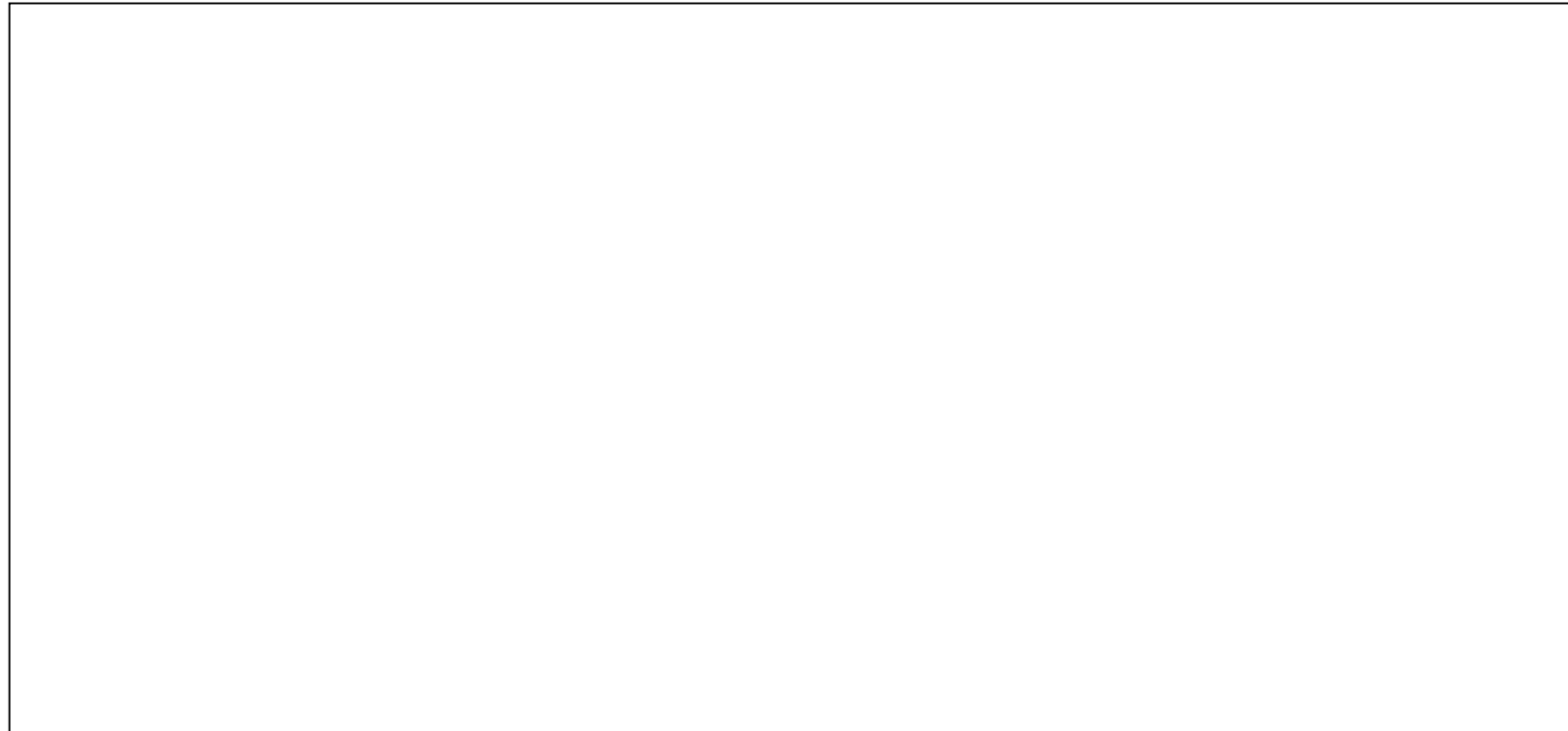
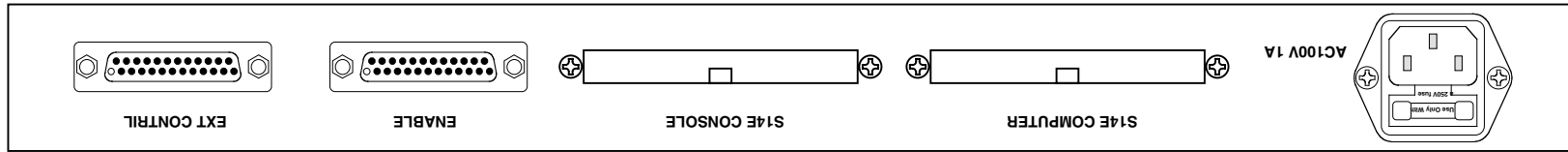
SPECIFICATIONS

- **INTERFACE:** SSL S14E, 50WAY RIBBON
- **EXT CONTROL CONNECTOR:** D-25F(#4-40)
- **EXT CONTROL:** SW CONTACT or TALLY +5V~24VDC
- **ENABLE CONNECTOR:** D25-F(M2,6)
- **ENABLE:** SWITCH CONTACT
- **VCA NULL ADJUST:** ±10dB
- **MAINS:** 100VAC 50/60Hz 10W MAX
- **DIMENSIONS:** 482Wx44Hx303D, 4kg

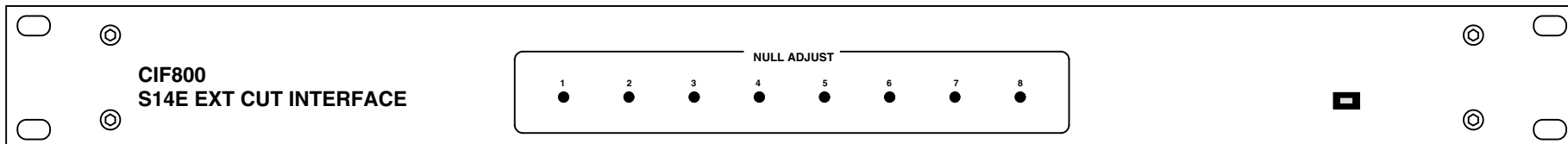
御注文型番: CIF800	価格: ¥248,000
御注文型番: CIF800UL	価格: ¥298,000
(ULTIMATION版) (価格はいずれも税別)	
付属品: S14Eケーブル 1.5m、ACケーブル	

CURRENT,INC. 2-26-11 AKATSUTSUMI, SETAGAYA-KU, TOKYO, 156-0044 JAPAN
株式会社カレント 〒156-0044 東京都世田谷区赤堤2-26-11 TEL:81-3-3321-9559 FAX:81-3-5376-2735

The specifications are subject to change without notice. 記載内容は予告なく変更することがありますのであらかじめご了承ください。



302.6



44.0

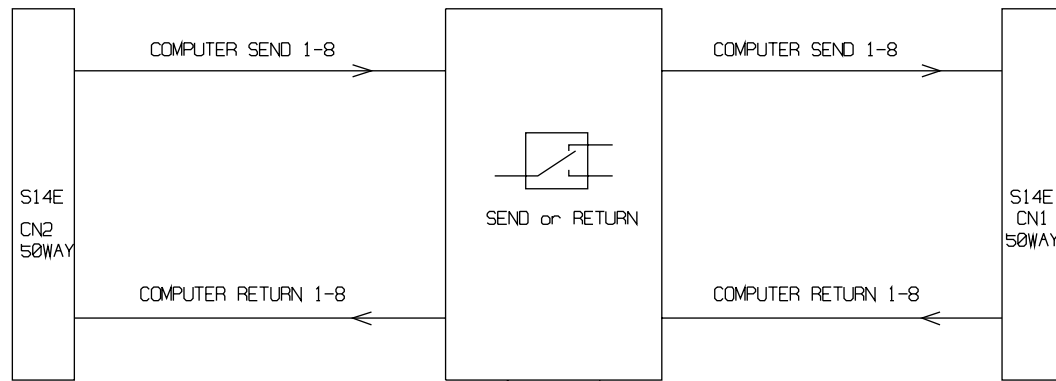
482.0

CURRENT, INC.	S14E EXT CUT INTERFACE CIF800	SEP. 95
H. ICHIHASHI	PANEL DIAGRAM	

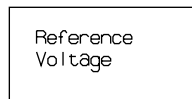
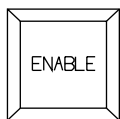
CONSOLE

REMOTE ENABLE RELAY

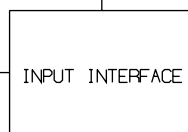
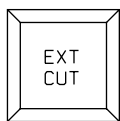
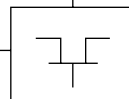
COMPUTER



at CONSOLE PANEL



NULL LEVEL
(FRONT PANEL)



SWITCH or TALLY

CURRENT, INC.	SSL S14E CUT REMOTE INTERFACE	NOV 90
H. Ichihashi	CIF800 BLOCK DIAGRAM	SL601-B

S14E EXT CUT I/F CIF800

December 1991

製品概要

CIF800はSSL4000/6000シリーズのVCA7, 8フェーダーを外部から、CUTするためのインターフェースです。S14E (VCAGROUP) フラットケーブルをCIF800を経由させてコンソールへ接続します。"ENABLE"がOFF及び、電源OFFの状態ではリレーにより完全にバイパスされます。

出荷時の"EXT CONTROL"コネクタの設定について。

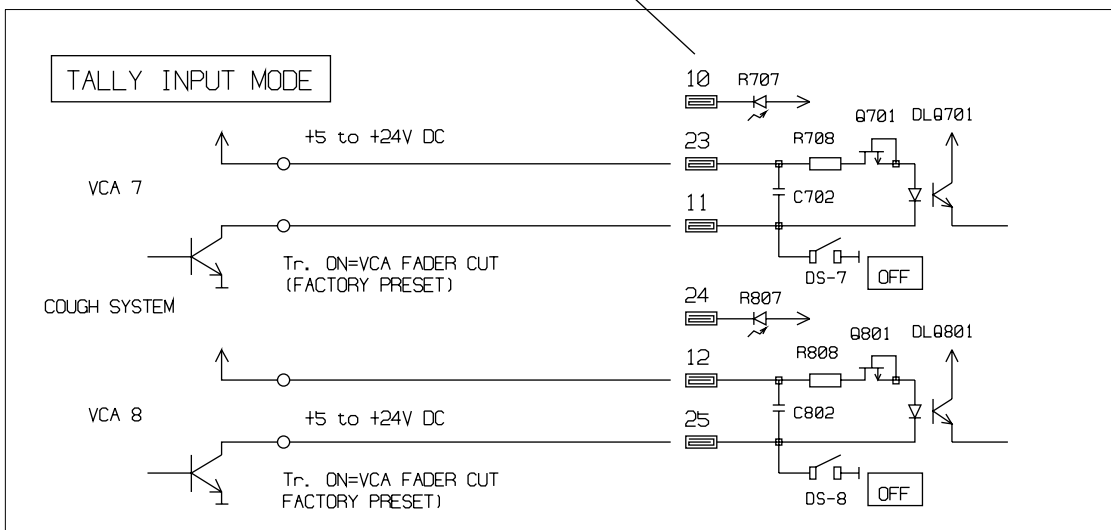
"EXT CONTROL" (カフ等を接続するコネクタ)の入力インターフェースは、フォトカプラーによる電圧入力(コントロールする側がオープンコレクター等)と、スイッチを直接、接続可能な接点入力に対応しており、出荷時には、電圧入力モードに設定されています。接点入力に変更するにはCIF800のトップパネルを取外し、内部のディップスイッチをONにする必要があります。また、出荷時にはEXT CONTROL コネクタからコマンドを受けた場合にSSLコンソールのVCAグループフェーダーはCUTになります。論理を反転するためには、CIF800内部のソケットに実装されたFET(2SK170)を2SJ74に差し替える必要が有ります。交換用のFETは内部の空きソケットに差してあります。

NULレベルの調整。

CIF800の接続が完了した後に、"ENABLE"がONの状態、VCAフェーダーの0dB目盛位置のレベルと等しくなるように、CIF800のフロントパネルのトリムで調整します。出荷時には理論値である0.5Vに調整されています。

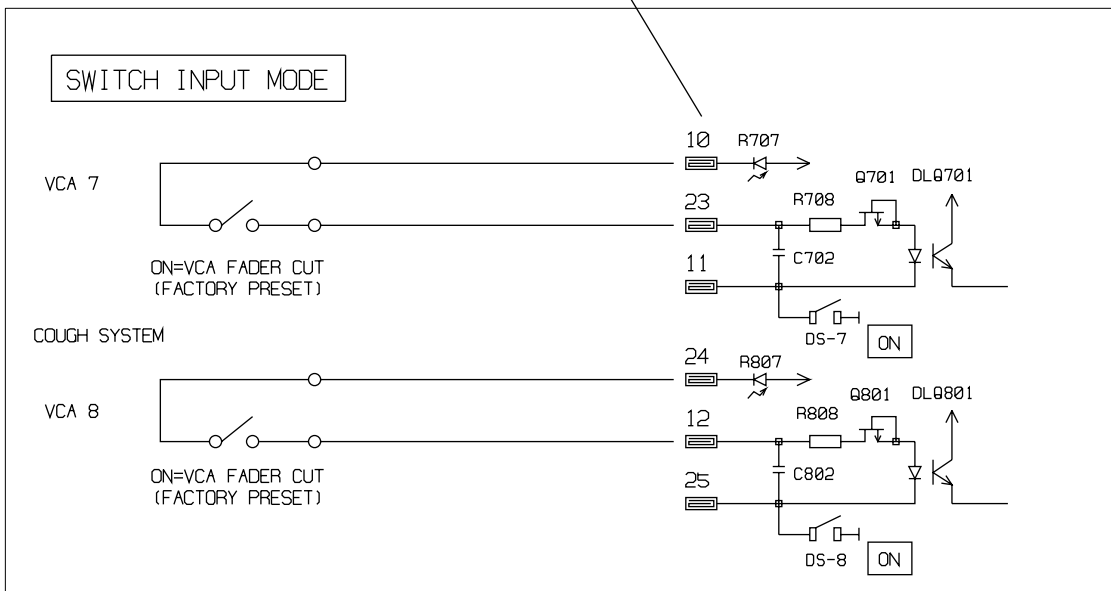
HARD WIRED Pin No.

S14E CUT INTERFACE CIF800
EXT CONTROL CONNECTOR
25WAY D-CONNECTOR FEMALE #2-6

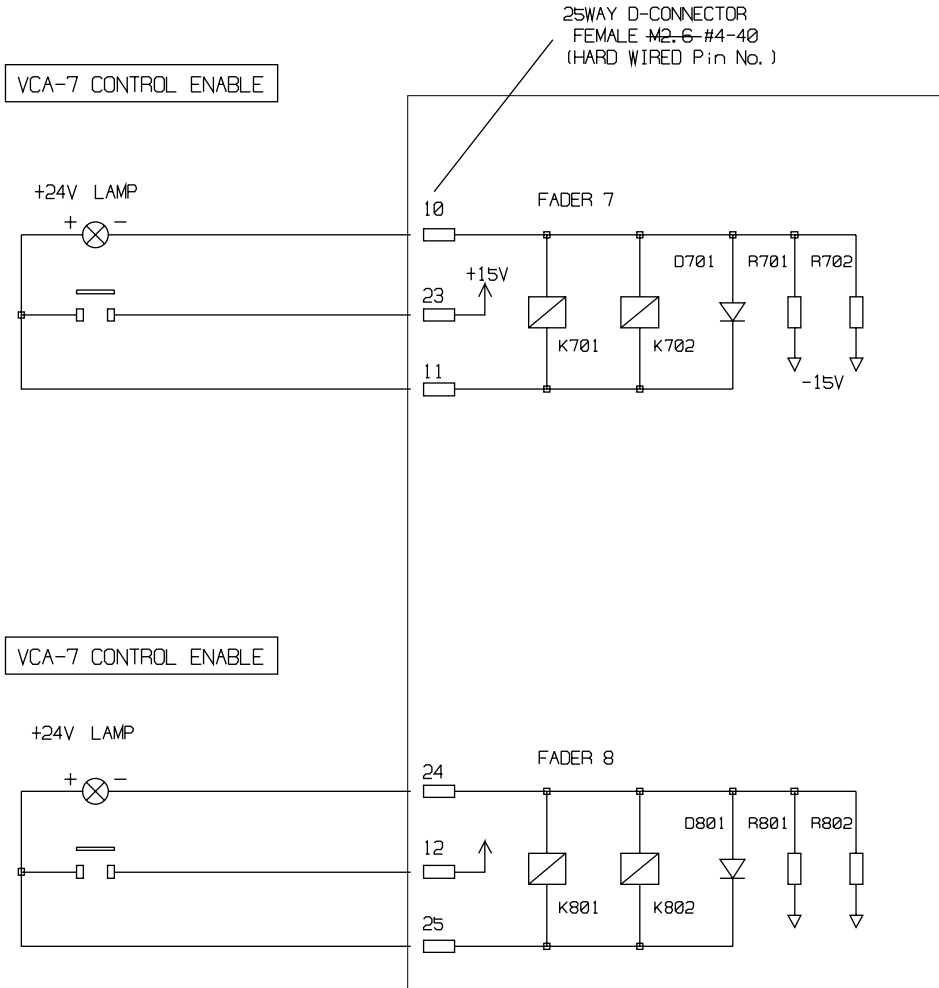


HARD WIRED Pin No.

S14E CUT INTERFACE CIF800
EXT CONTROL CONNECTOR
25WAY D-CONNECTOR FEMALE #2-6 #4-40



CURRENT, INC.	S14E EXT CUT INTERFACE CIF800	DEC 93
H. Ichihashi	EXT CONTROL TYPICAL APPLICATIONS	EXTCTL-W

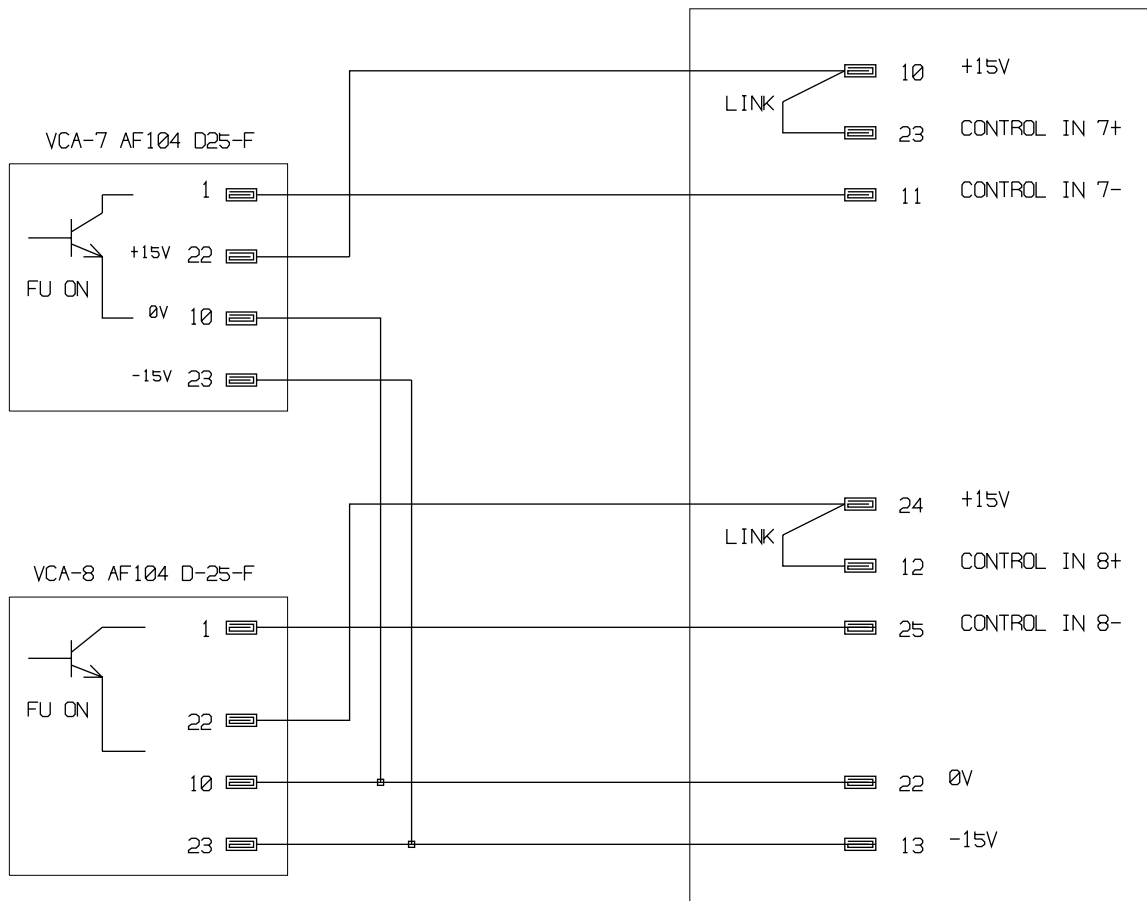


JUN 2000

CURRENT, INC.	S14E EXT CUT INTERFACE CIF800	MAR 91
H. Ichihashi	ENABLE CONNECTION APPLICATION	ENABLE-W

CIF800 with AF104/5

S14E CUT INTERFACE CIF800
EXT CONTROL CONNECTOR D25-F



REFER TO HARD WIRED PIN No.

CURRENT, INC.	S14E EXT CUT INTERFACE	JAN 91
H. Ichihashi	CIF800 WITH AF104, 105 WIRING DETAIL	CIF800-W

CIF800 "ENABLE" D25-F(#4-40) Connector Pin List

Ribbon	Hard	Signal name	Designation	Active
1	1			
2	14			
3	2			
4	15			
5	3			
6	16			
7	4			
8	17			
9	5			
10	18			
11	6			
12	19			
13	7			
14	20			
15	8			
16	21			
17	9			
18	22			
19	10		CH7 LAMP COMMON -15V	
20	23		CH7 SWITCH COMMON +15V	
21	11		CH7 ENABLE SWITCH (ACTIVE Hi)	
22	24		CH8 LAMP COMMON -15V	
23	12		CH8 SWITCH COMMON +15V	
24	25		CH8 ENABLE SWITCH (ACTIVE Hi)	
25	13			

注意！

Dサブコネクタの接続はHardピン番号で接続してください。

取付ビスは# 4 - 40インチビスを使用して下さい

CAUTION! D-Connector for wiring refer to Hard pin number Description.

CIF800 "EXT CONTROL" D25-F(#4-40) Connector Pin List

Ribbon	Hard	Signal name	Designation	Active
1	1			
2	14			
3	2			
4	15			
5	3			
6	16			
7	4			
8	17			
9	5			
10	18			
11	6			
12	19			
13	7			
14	20			
15	8			
16	21		+15V SUPPLY (for FADER UNIT)	
17	9			
18	22		+/-15V SUPPLY COMMON	
19	10		CH7 +15V for CONTACT MODE (Don't Load)	
20	23		CH7 CONTROL IN Hi	
21	11		CH7 CONTROL IN Lo (0V VIA DS-7 SWITCH)	
22	24		CH8 +15V for CONTACT MODE (Don't Load)	
23	12		CH8 CONTROL IN Hi	
24	25		CH8 CONTROL IN Lo (0V VIA DS-8 SWITCH)	
25	13		-15V SUPPLY (for FADER UNIT)	

注意！

Dサブコネクタの接続はHardピン番号で接続してください。

取付ビスは#4-40インチビスを使用して下さい

CAUTION! D-Connector for wiring refer to Hard pin number Description.