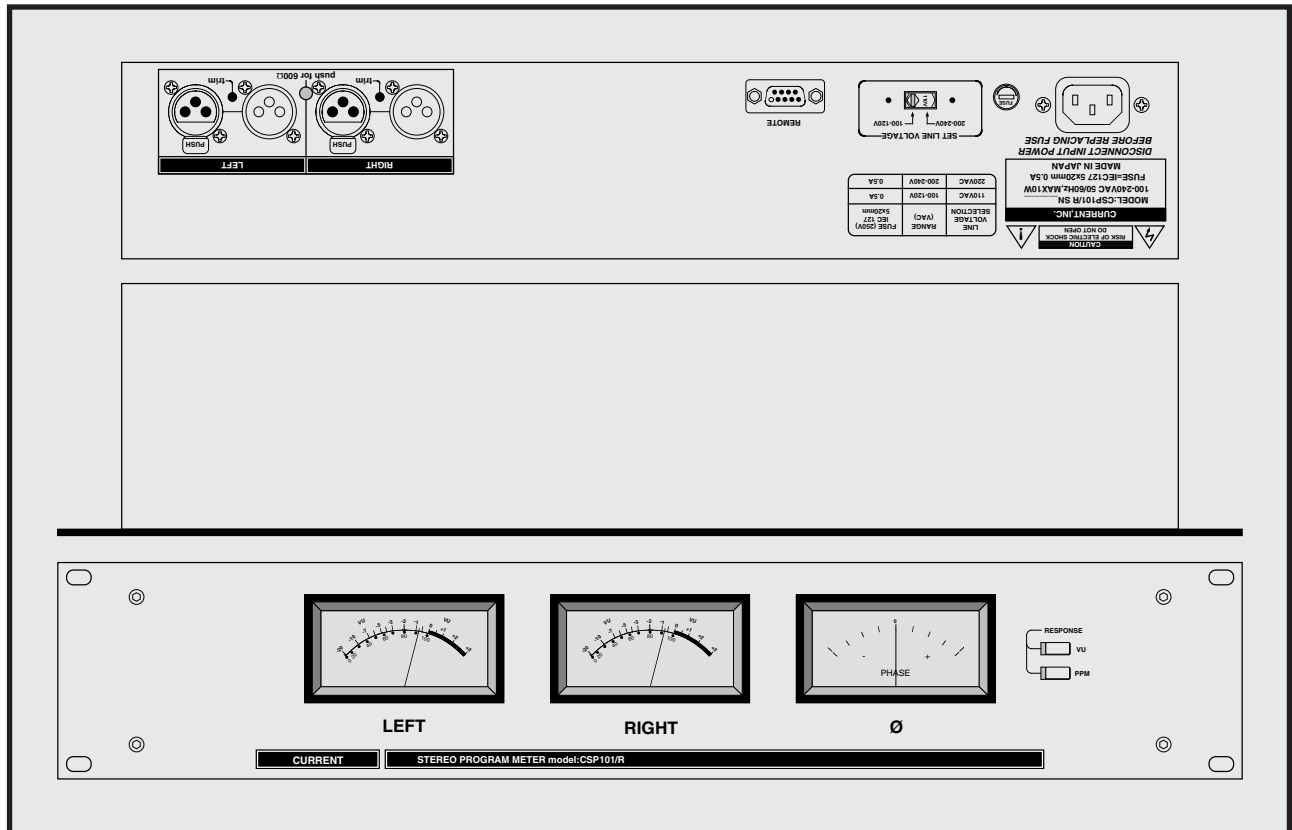


CURRENT PRODUCTS model:CSP101/R

PROGRAM METER



- ステレオVU ●位相メーター
- 600Ωライン対応 ●高精度VUメーターユニット
- スルーアウト ●ワールドワイド対応電源
- レスポンス切り換え ●19インチ2Uサイズ

CSP101/RはステレオVUメーターと位相メーターを組み合わせたプログラムメーターです。メーターユニットには大型コンソールなどにも使用されている実績及び品質も最高級のSIFAM社製を採用しています。また、各メーターの照明には美しく、保守の必要のない電球色LEDを使用しています。

◆オーディオ入出力

CSP101/Rのオーディオ入出力は基準レベルが+4dBuのバランス型XLRタイプコネクタです。スルー出力コネクタは入力コネクタと直結されていますのでどちらからでも入力することができます。また、リヤパネルのスイッチで入力インピーダンスを600Ωへ変更することもできます。

◆トリム

VUメーターのリファレンスレベルはリヤパネルの各入力コネクタ横のトリムで、-20dBu~+20dBuの範囲で調整可能です。なお、出荷時には+4dBuに調整されています。

◆フェイズメーター

左右入力信号間の位相差を表示します。同位相のサイン波を入力した場合には+20dBuでフルスケールとなります。

◆レスポンス切り換え

フロントパネルまたはリヤパネルのリモートコネクタでPPMモードに切り換えるとリリースタイムを長くすることができます。アタックタイ

ムは物理的に固定のためPPMメーターのように早くなりません。

◆基準レベル

リヤパネルのリモートコネクタでフロントパネルのスイッチのリモート及びリファレンスレベルの切換が可能です。ALTRリファレンスは10dB高い+14dBuに設定されています。

◆その他

基準レベル及び、パネルの名称などは仕様に応じて変更もできますが別途版代が必要となります。



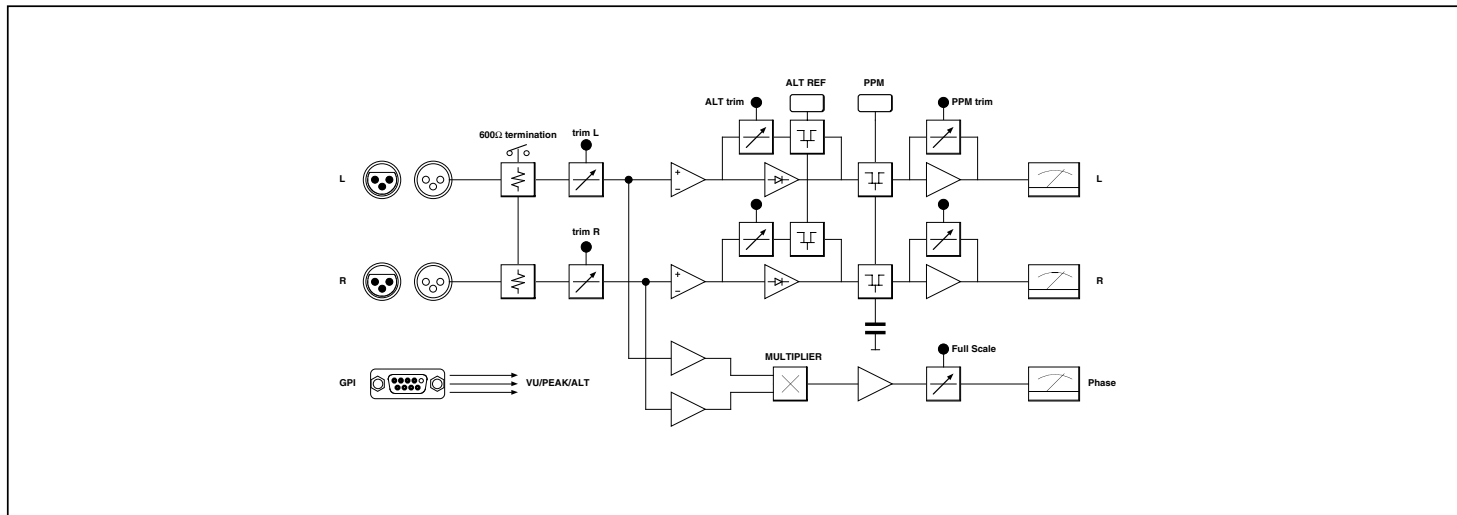
SPECIFICATIONS

- ◆INPUTS: 20kΩ, REF=+4dBu, MAX=+24dBu
- ◆INPUT CONNECTOR: XLR3-F
- ◆THRU OUTPUT CONNECTOR: XLR3-M
- ◆REFERENCE: +4dBu ◆ALTERNATE REFERENCE: +14dBu
- ◆TRIM: -20dBu~+20dBu
- ◆FREQUENCY RESPONSE: 20Hz~20kHz +/-0.5dB
- ◆METERS: SIFAM R22AF/AL29WF with LED Lamp
- ◆REMOTE CONNECTOR: D9-F(#4-40)
- ◆MAINS: 100-240VAC 50/60Hz MAX=10W
- ◆DIMENSIONS: 482Wx88Hx153D, 3.5kg

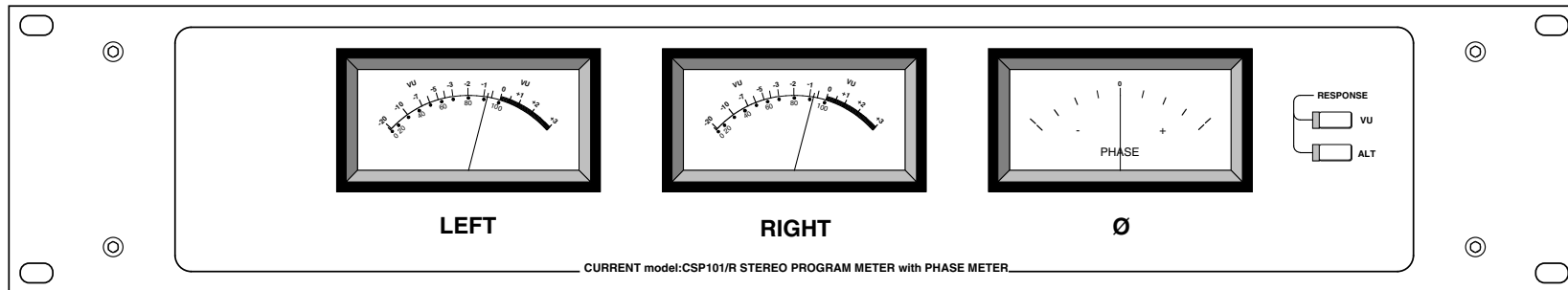
御注文型番: CSP101R ￥248,000
 御注文型番: CSP101(据置) ￥248,000
 カスタムシルク製版代: ￥64,000
 付属品: ACケーブル 価格はいずれも税別

CURRENT,INC. 2-26-11, AKATSUTSUMI, SETAGAYA-KU, TOKYO, 156-0044 JAPAN
 株式会社カレント 〒156-0044 東京都世田谷区赤堤2-26-11 TEL:81-3-3321-9559 FAX:81-3-5376-2735

The specifications are subject to change without notice. 記載内容は予告なく変更することがありますのであらかじめご了承ください。



152.6



88.0

482.0

(c)CURRENT, INC.	PROGRAM METER CSP101R	Sep.2005
H.I.CHIHASHI	PANEL DIAGRAM	Aug.2002
		CSP101R-D2005

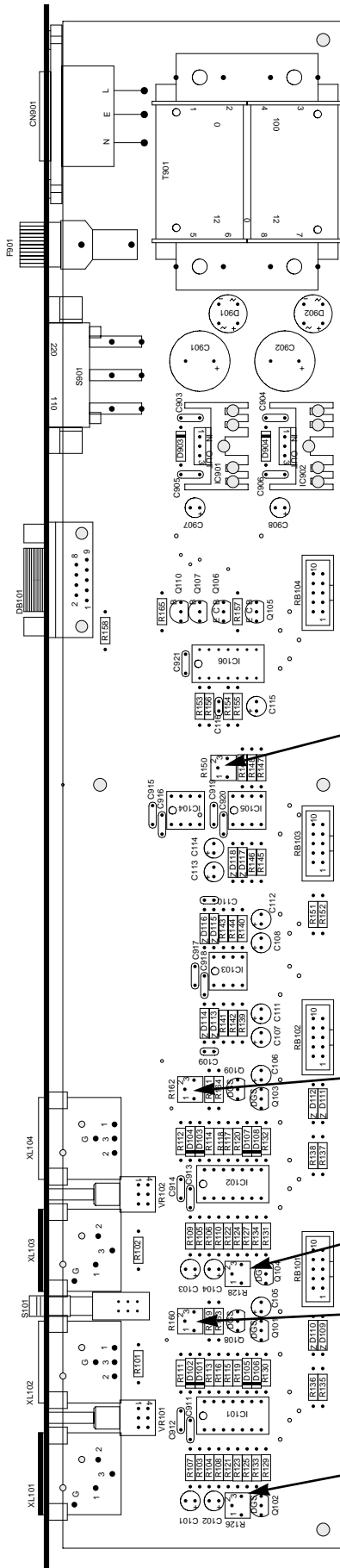
CSP101/R "REMOTE" D9-F(#4-40) Connector Pin List

Ribbon	Hard	Signal name	Designation	Active
1	1	SW COM	SWITCHES COMMON	0V
2	6	LP COM	LAMPS COMMON	+15V
3	2	S-VU	VU SWITCH	L
4	7	B-VU	VU LAMP	L
5	3	S-PPM	PPM SWITCH	L
6	8	B-PPM	PPM LAMP	L
7	4	S-ALT	ALTERNATE REFERENCE SWITCH	L
8	9			
9	5			

注意！ Dサブコネクタの接続はHARDピン番号で接続してください。取付は#4-40インチビスです。

CAUTION! D-Connector for wiring refer to Hard pin number Description. Mounting screw for D-connector use #4-40 size.

ProgramMeter CSP101/R



R 1 5 0 : メータフルスケール
 フェイズメータのフルスケール調整。
 + 2 0 d B uを入力してフルスケールに調整します。

R 1 6 2 : ALT - Rレベル
 A L Tリファレンス選択時のレベル調整。
 標準では+14dBuを0VUに調整します。

R 1 2 8 : PPM - Rレベル
 P P Mモードでのレベル調整。
 V Uモードと同じになるように調整します。

R 1 6 0 : ALT - Lレベル
 A L Tリファレンス選択時のレベル調整。
 標準では+14dBuを0VUに調整します。

R 1 2 6 : PPM - Lレベル
 P P Mモードでのレベル調整。
 V Uモードと同じになるように調整します。