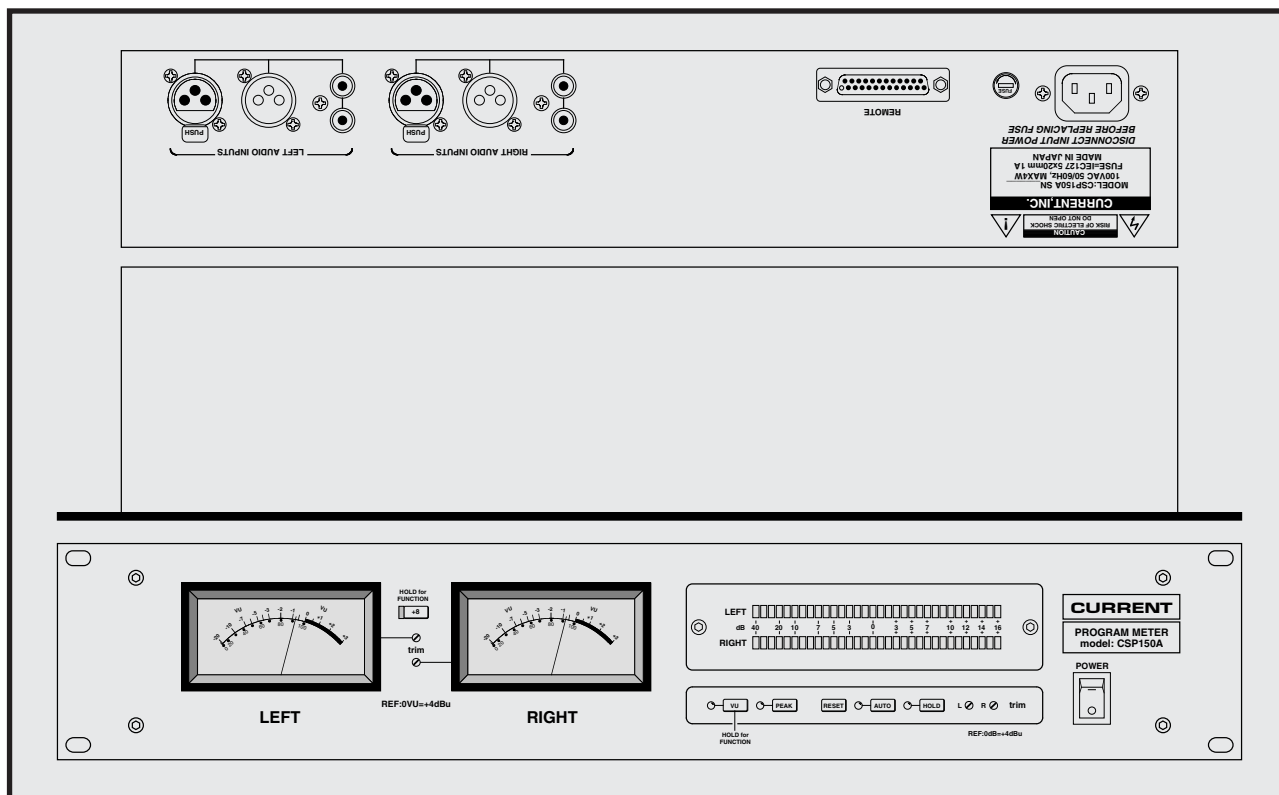


# CURRENT PRODUCTS model:CSP150A PROGRAM METER



Dual meter system of bar and needle  
 VU/PEAK switching  
 3 stages of reference level setting  
 All mode remote control possibility  
 Throughout  
 Maintenance-free illumination  
 XLR and RCA input  
 19 inches 2U size

**CSP150A is a stereo program meter of the 2 U rack mount type developed for studio and editing room use. It did the bar graph that a needle-type VU meter and VU/PEAK response switching were possible with a combined dual meter system for the purpose of the support to every program source.**

#### "VU meter"

It adopts field-proven sifam on a needle-type VU meter and has sure reliability, and it is possible for the change of the reference level by a '+8' button. It is 0VU=+4dBu by default. It is the 0VU=+8dBu (-4dB) when it presses the button once, and a color of the LED changes when it continues pressing it, and it becomes 0VU=+14dBu (-10dB). And it returns to 0VU=+4dBu if it presses the button again. By this function, it can read the level that 10dB is higher in than normal.

#### "Bar graph"

It can indicate -40dB to +16dB by LED use with high visibility in bar graph. (as for the actual level -36dBu to +20dBu) It provides for VU/PEAK by a peak hold function and can hold a maximum level by 'HOLD' button. It performs Hold of a peak with the 'AUTO' mode for approximately 2 seconds and is reset automatically. In the case of OFF, 'AUTO' and 'HOLD' hold a peak both. In addition, the reference level is the 0VU=-6dBu (-10dB) when it continues pressing the 'VU' button for approximately 2 seconds and returns to 0VU=+4dBu if it presses the button again. In other words 10dB can up by indication.

#### "Remote control"

As for each mode switch (+8, VU, PEAK, RESET, AUTO, HOLD) in the front

panel, the control from switch box and external equipment is possible via a remote connector of the rear panel, too.

#### "Others"

The audio in with the throughout can use XLR and an RCA connector without a switch, and, in addition, CSP100 of the desktop of the specifications also available.



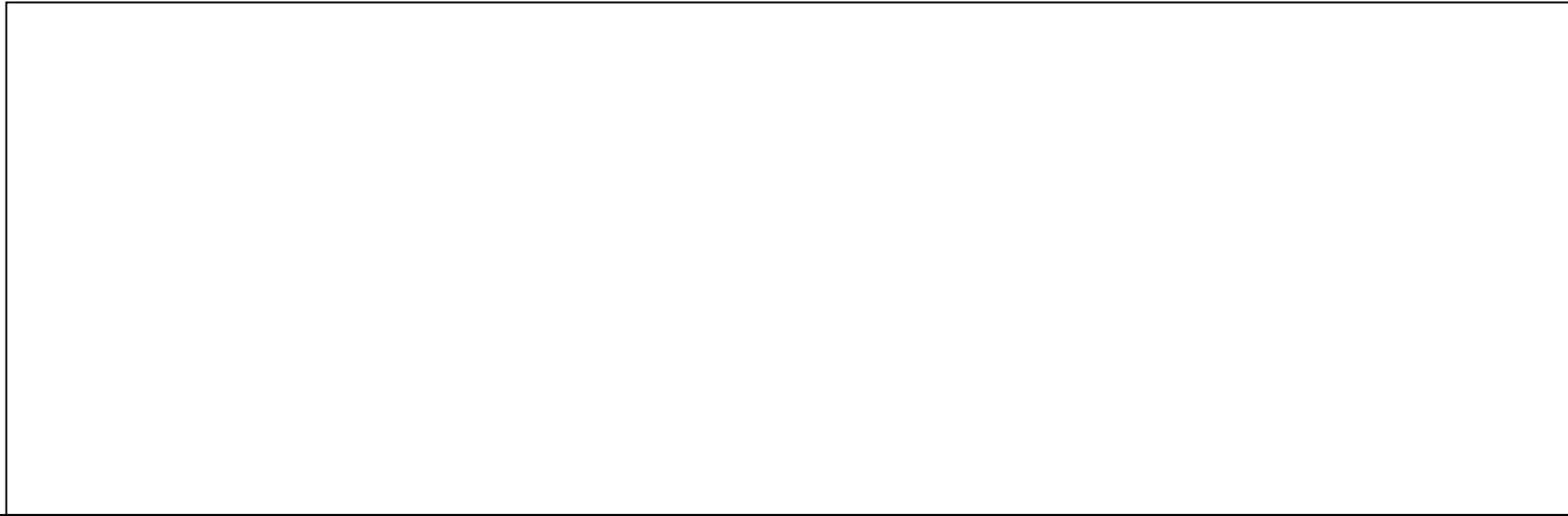
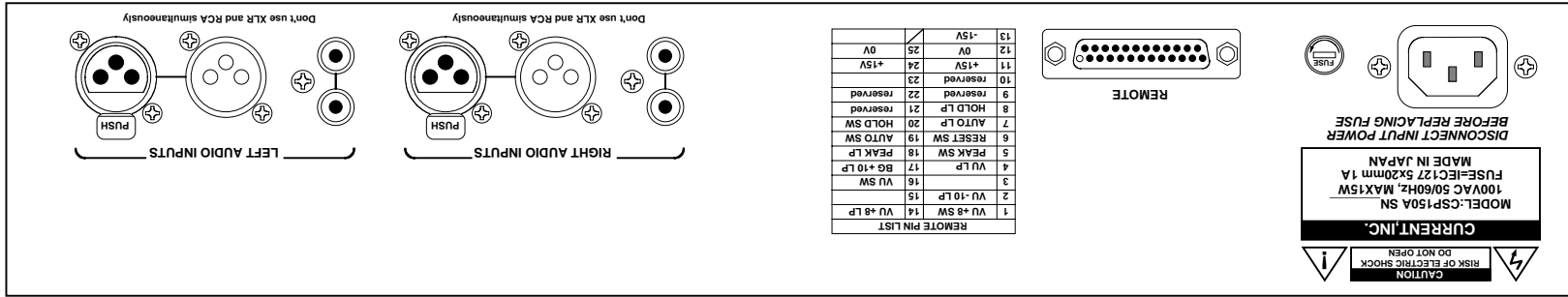
### SPECIFICATIONS

- 🍏 **BALANCED INPUTS:** 43kΩ, REF=+4dBu, MAX=+24dBu, XLR3-F
- 🍏 **UNBALANCED INPUTS:** 10kΩ, REF=-10dBu, MAX=+10dBu, RCA
- 🍏 **VU METER UNIT:** SIFAM P22AF/AL29WF
- 🍏 **VU FUNCTION:** REFERENCE SELECT +8, +14
- 🍏 **BAR GRAPH:** 32POINT LED DISPLAY
- 🍏 **BAR GRAPH DISPLAY RANGE:** -40dB to +16dB
- 🍏 **BAR FUNCTION:** -10, VU/PEAK, AUTO, HOLD, RESET
- 🍏 **FREQUENCY RESPONSE:** 20Hz~20kHz +/-0.5dB
- 🍏 **REMOTE CONTROL:** FUNCTION CONTROL, D25-F(#4-40)
- 🍏 **MAINS:** 100VAC 50/60Hz MAX=15W
- 🍏 **DIMENSIONS:** 482Wx88Hx303D 6kg

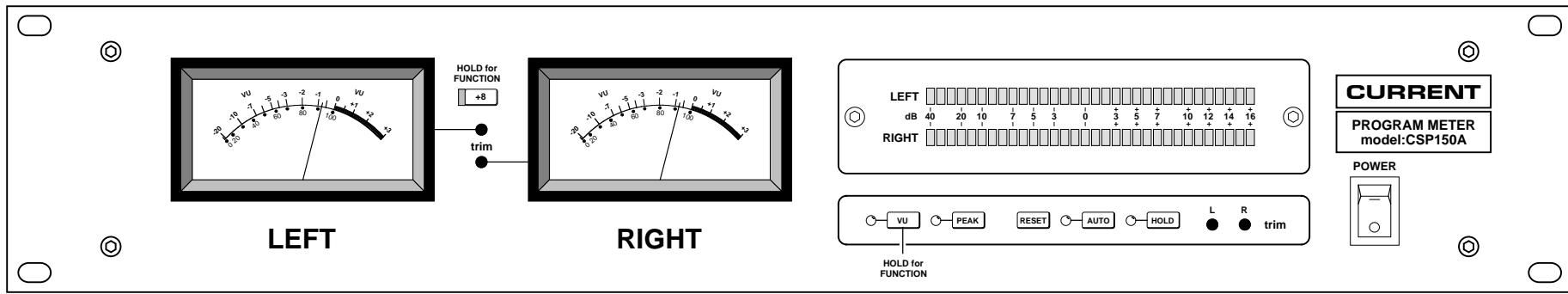
Rack mount	CSP150A	¥398,000
Custom silk print		¥64,000
accessory : AC cable		

The specifications are subject to change without notice.  
 2-26-11 AKATSUTSUMI, SETAGAYA-KU, TOKYO, 156-0044 JAPAN

MONITOR SYSTEM  
 HEADPHONES AMP  
 CUE SYSTEM  
 COMMUNICATION  
 TB. COUGH SYSTEM  
 MATRIX AMP  
 AUDIO ROUTER  
 AUDIO VIDEO  
 SWITCHER  
 SYSTEM SWITCHER  
 EMERGENCY  
 AUDIO VIDEO  
 DISTRIBUTOR  
 METER SYSTEM  
 ANALOG, DIGITAL  
 PREAMP MIXER  
 LEVEL UNIT  
 DIGITAL AUDIO  
 FADER UNIT  
 AUTO FADER  
 TALLY FADER  
 CLOCK TIMER  
 EVENT SYSTEM  
 SPECIAL PRODUCTS  
 ETC.



302.6

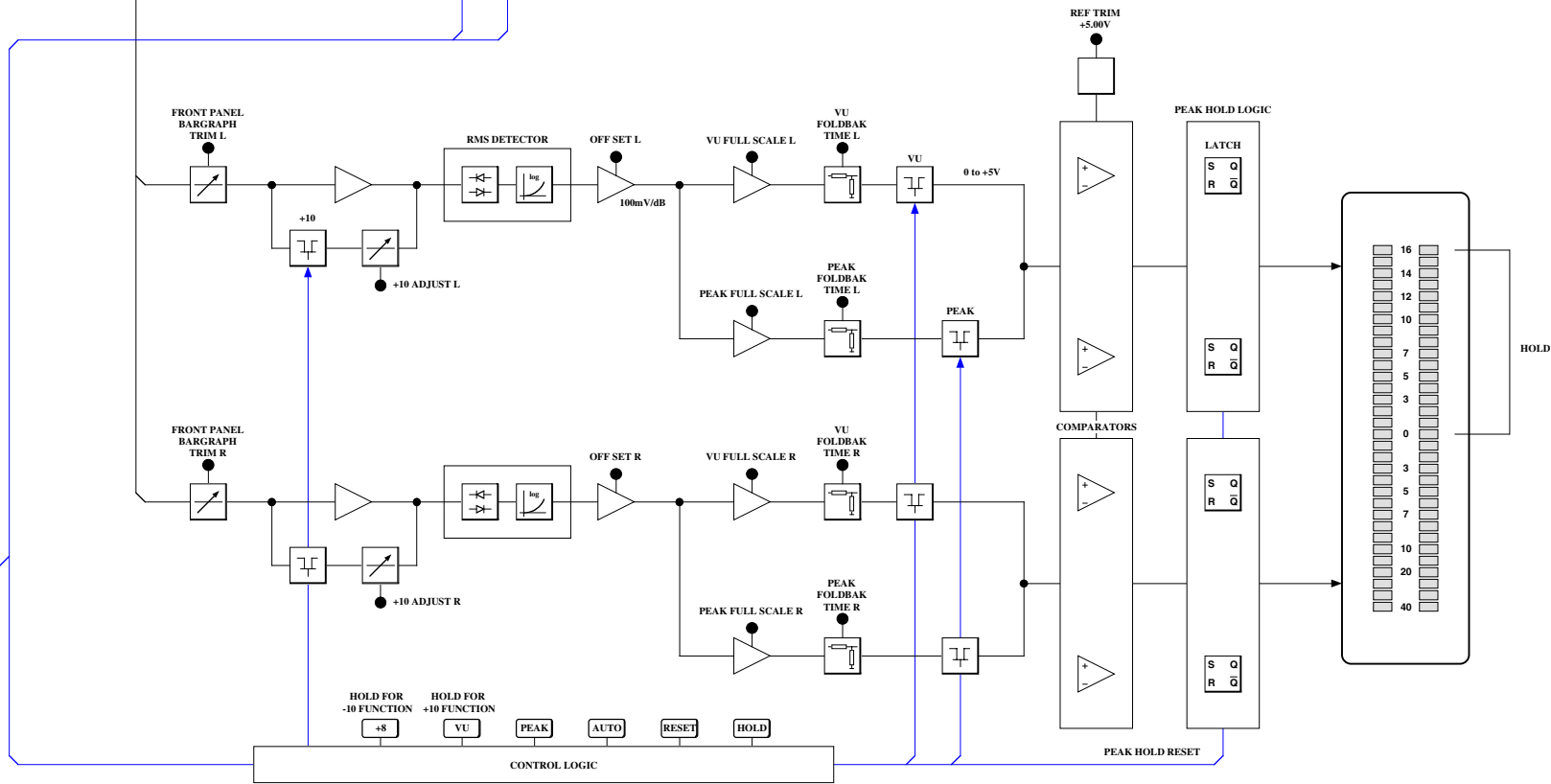
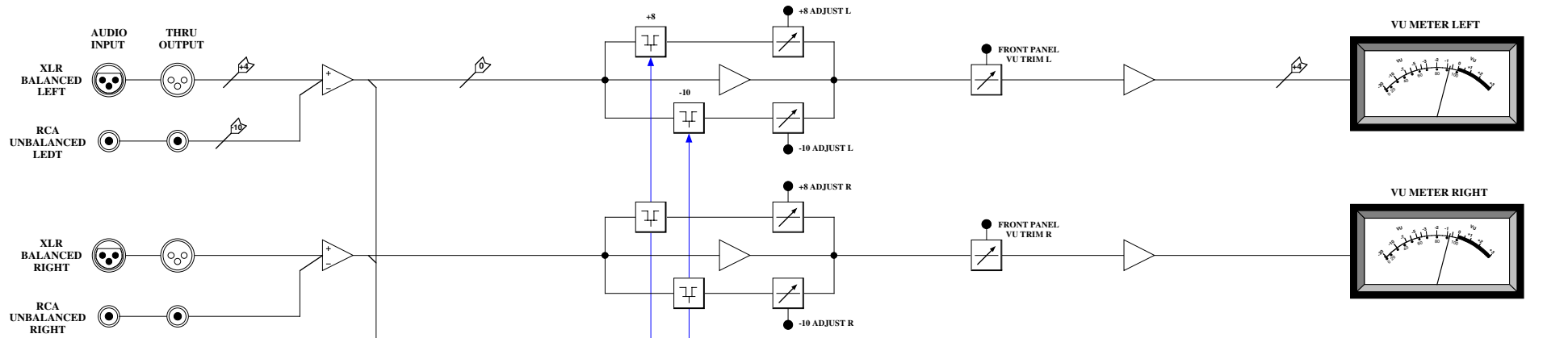


88.0

482.0

Jun.2004

(c)CURRENT,INC.	PROGRAM METER CSP150A	MAR 98
H.ICHIHASHI	PANEL DIAGRAM	CSP150A-D-2004



REMOTE D25-F (#4-40)

01 +8 SW	14 +8 LP
02 -10 LP	15 RESERVED
03 RESERVED	16 VU SW
04 VU LP	17 +10 LP
05 PEAK SW	18 PEAK LP
06 RESET SW	19 AUTO SW
07 AUTO LP	20 HOLD SW
08 HOLD LP	21 RESERVED
09 RESERVED	22 RESERVED
10 RESERVED	23 UNUSED
11 +15V	24 +15V
12 0V	25
13 -15V	



(c)CURRENT,INC.	CSP150A PROGRAM METER	Jun.2011 May.1998
H.ICHIHASHI	PANEL DIAGRAM	May.1992
		CSP150A-B

オーディオ入力

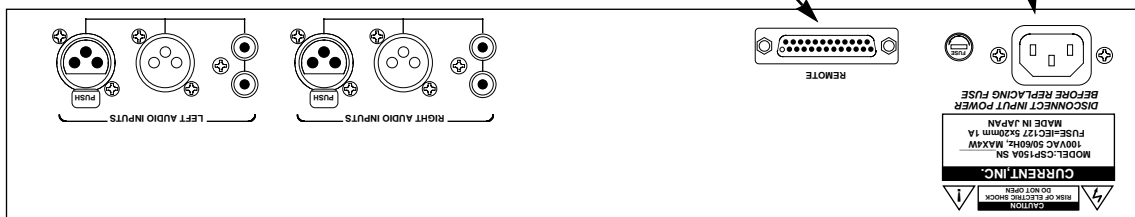
入力インピーダンスは24k のバランス仕様で、最大+24dBuまで入力できます。XLRコネクタの基準レベルは+4dBuで、2番ホットです。また、RCA入力は基準レベルは-10dBuで、内部のトリマーで調整する事が出来ます。XLR、RCAともにスルー出力が用意されています。スルー出力はアンプなどは経由しないで、入力コネクタと直結されています。なお、XLRとRCAは同時使用できません。

AC電源入力

AC100V・50/60Hzに対応し、EIA3Pタイプのコネクタを使用しています。また、ヒューズは250V1Aの5x20mmタイプが適合します。なお、電源再投入は必ず10秒間待ってから行って下さい。

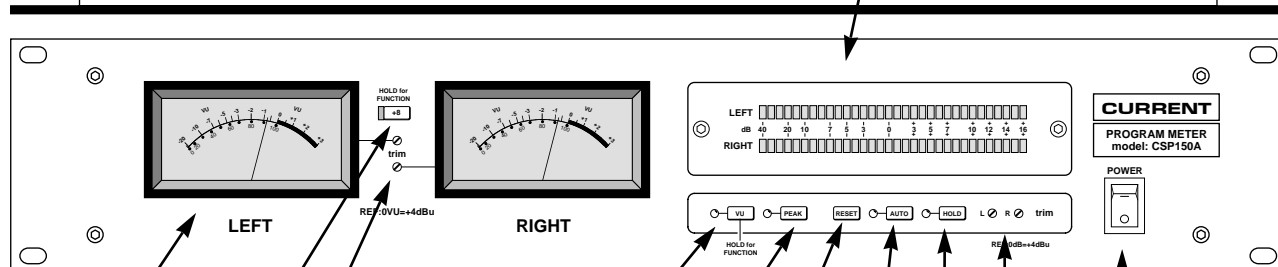
リモートコントロール

フロントパネルのモード設定スイッチを外部からコントロールすることが出来ます。コネクタはD SUB 25Pメス座で、#4-40(インチ)の取り付けネジを使用しています。接続するスイッチはモーメントリターンタイプを使用してください。



バークラフ

32ポイントのLED表示器で、-40dBから0dBまでは緑色で、+1dBから+16dBまでは黄色(または赤、橙)です。また、0dBは+4dBuに設定されています。



VUメーター  
照明はLED  
のため保守の必  
要はありません。

VUメーター トリム  
基準レベルでの0VUの調整を行  
います。出荷時は+4dBuです。

VUメーター リファレンス切換  
パワーONの状態では+4dBuで、ボタンを押  
すと、緑色のLEDが点灯し、+8dBuに切り替  
わります。また、約2秒間押し続けると赤色のLED  
が点灯して、+14dBuに切り替わります。  
この状態で、もう一度押しすと+4dBuに戻ります。

バークラフ VUモード  
バークラフをVUレスポ  
ンスに切り換えます。このとき  
には緑色のLEDが点灯します。  
また、約2秒間押し続けると表  
示を10dB上げます。

バークラフ PEAKモード  
バークラフをPEAKレス  
ポンスに切り換えます。

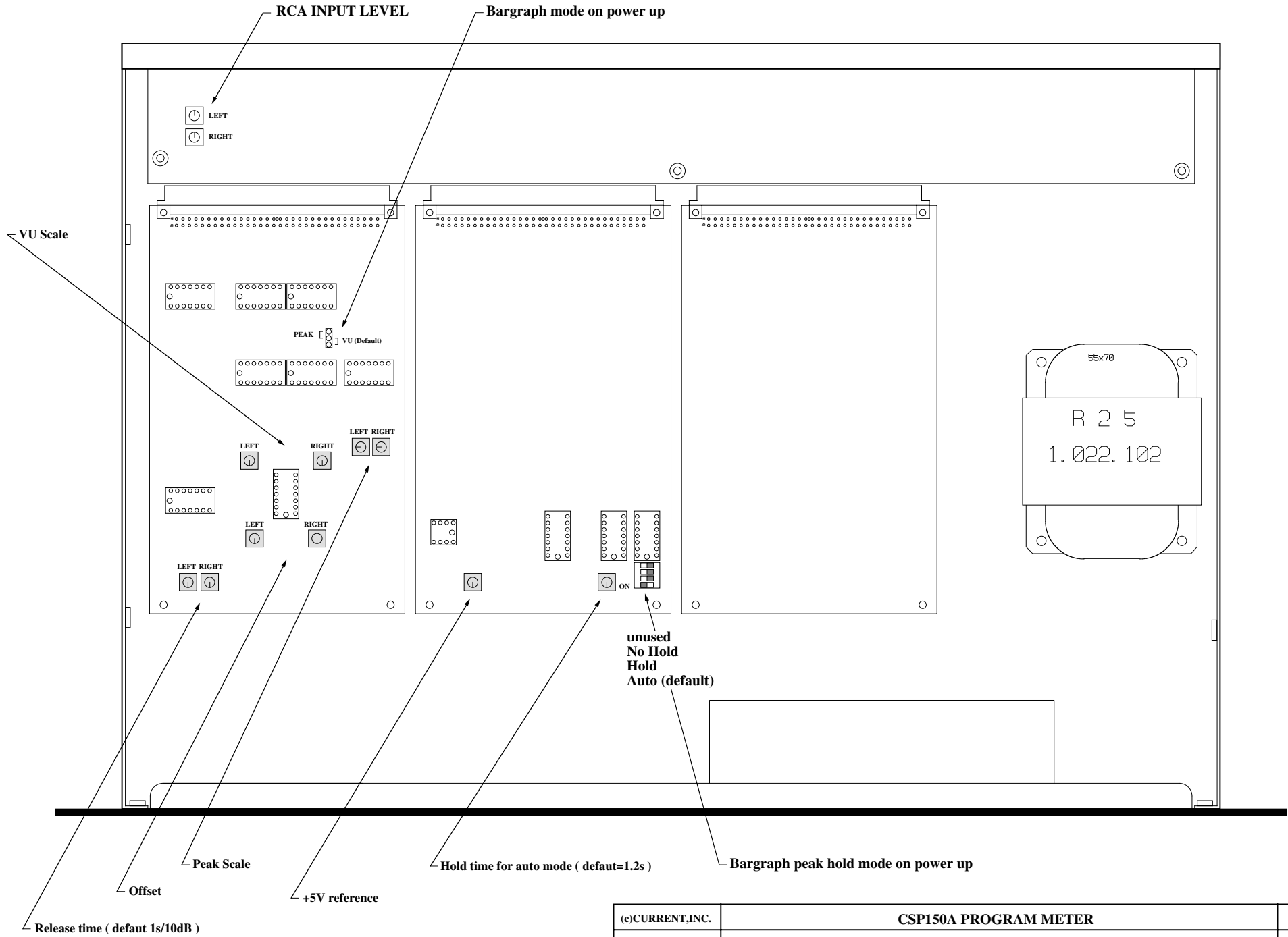
バークラフ ピークホールドリセット  
AUTO、HOLDモード時に有効  
で、マニュアルでピークホールドをク  
リアー出来ます。

バークラフ オートリセット モード  
0dB以上でピークホールドを行い、自動的  
にリセットを行います。リセットタイ  
ミングはロジックボードのトリマー  
で約1秒から2秒まで可変出来ま  
す。出荷時には約1秒に設定されて  
います。

電源スイッチ  
AC電源スイッチは1表示  
側がONです。

バークラフ トリム  
基準レベルでの0dBの調整を  
行います。出荷時は+4dBuで  
す。

バークラフ ホールドモード  
0dB以上でピークホールドを行い、RE  
SETスイッチが押されるまでクリア  
ーされません。



(c)CURRENT,INC.	<b>CSP150A PROGRAM METER</b>	Jun.2011
H.ICHIHASHI	<b>ADJUSTMENT</b>	CSP150A Adjustment

## CSP150A 'REMOTE' D25-F(#4-40) Connector Pin List

Ribbon	Hard	Signal name	Designation	Active
1	1	S-+8	VU METER +8 SWITCH	Lo
2	14	B-+8	VU METER +8 LED	Lo
3	2	B--10	VU METER -10 LED	Lo
4	15		Reserved (Don't connect)	
5	3		Reserved (Don't connect)	
6	16	S-VU	BARGRAPH VU SWITCH	Lo
7	4	B-VU	BARGRAPH VU LED	Lo
8	17	B-+10	BARGRAPH +10 LED	Lo
9	5	S-PEAK	BARGRAPH PEAK SWITCH	Lo
10	18	B-PEAK	BARGRAPH PEAK LED	Lo
11	6	S-RESET	BARGRAPH RESET SWITCH	Lo
12	19	S-AUTO	BARGRAPH AUTO SWITCH	Lo
13	7	B-AUTO	BARGRAPH AUTO LED	Lo
14	20	S-HOLD	BARGRAPH HOLD SWITCH	Lo
15	8	B-HOLD	BARGRAPH HOLD LED	Lo
16	21		Reserved (Don't connect)	
17	9		Reserved (Don't connect)	
18	22		Reserved (Don't connect)	
19	10		Reserved (Don't connect)	
20	23		Not Used	
21	11	+15V	+15V SUPPLY MAX 10mA	+15V
22	24	+15V	+15V SUPPLY MAX 10mA	+15V
23	12	0V	+/-15V SUPPLY COMMOM	0V
24	25	0V	+/-15V SUPPLY COMMOM	0V
25	13	-15V	-15V SUPPLY MAX 50mA	-15V
		取付ビスは # 4 - 4 0	注意！ Dサブコネクタの接続は	
		ソケットを使用して下さい	Hardピン番号で接続してください。	
		Mounting screw for	CAUTION! D-Connector for wiring refer to	
		D-connector use	Hard pin number Description.	
		#4-40 size.		

**Rear Panel "REMOTE"**

Signal	HD	RB
S-+8	1	1
B-+8	14	2
B-10	2	3
RESERVED	15	4
RESERVED	3	5
S-VU	16	6
B-VU	4	7
B-+10	17	8
S-PEAK	5	9
B-PEAK	18	10
S-RESET	6	11
S-AUTO	19	12
B-AUTO	7	13
S-HOLD	20	14
B-HOLD	8	15
RESERVED	21	16
RESERVED	9	17
RESERVED	22	18
RESERVED	10	19
RESERVED	23	20
+15V	11	21
+15V	24	22
0V	12	23
0V	25	24
-15V	13	25

DSUB25-F

USE ALTERNATE ACTION FOR ALL SWITCHES

