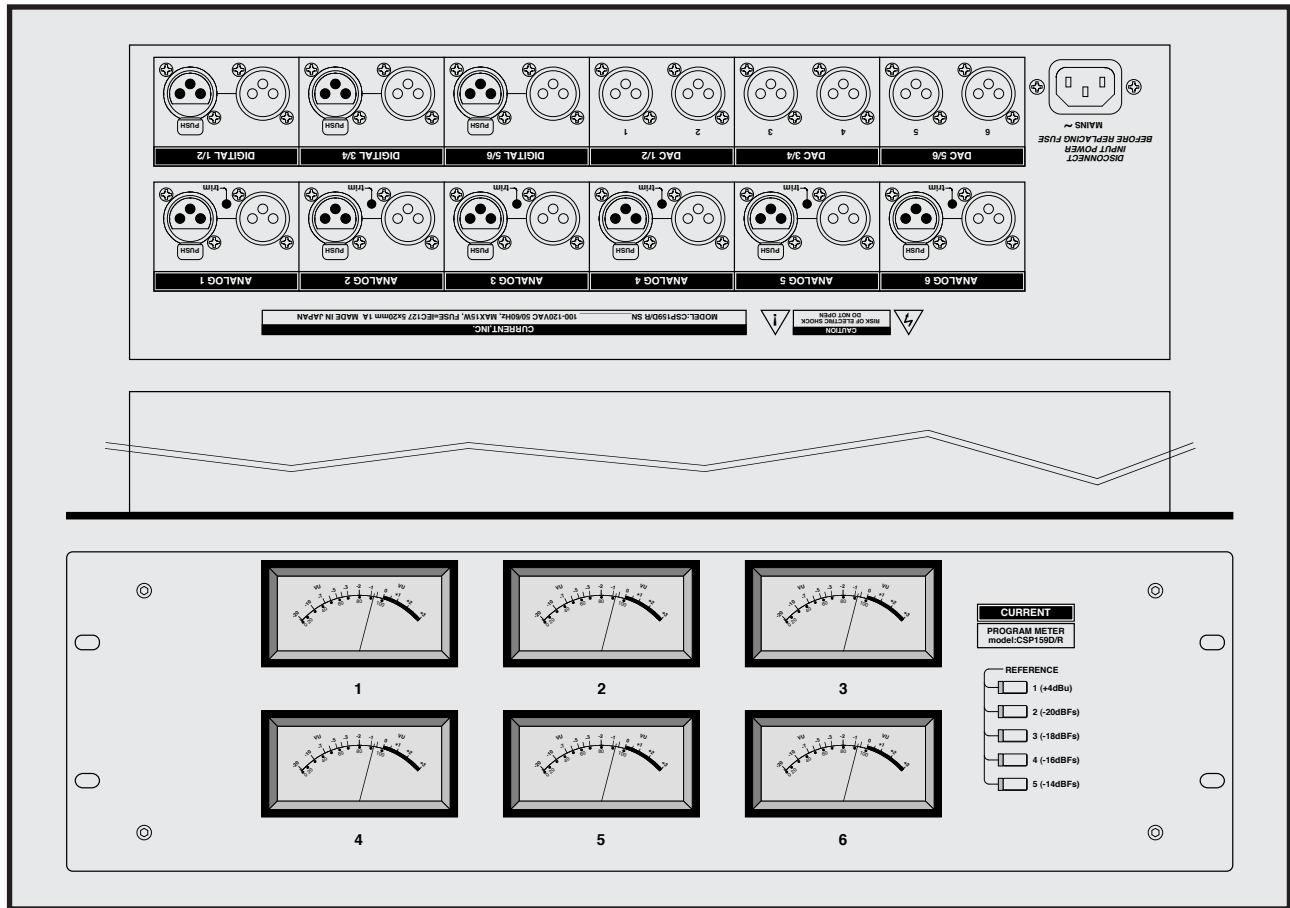


CURRENT PRODUCTS model:CSP159D/R

DIGITAL PROGRAM METER



- 6ch、デジタル、アナログ ●24ビット、32~192kHz対応
- 5種類のリファレンスレベル ●高精度VUメーターユニット
- スルーアウト (デジタル、アナログ)
- D/A出力付 (常時使用可) ●19インチ3Uサイズ

CSP159D/Rは5段階のリファレンスレベルの切替が可能なAES、アナログ対応の6チャンネルのVUメーターユニットです。メーターユニットには大型コンソールなどにも使用されている実績及び品質も最高級のSIFAM社製を採用しています。また、各メーターには保守の必要のないLED照明も取り付けられています。各デジタル、アナログ入力にはスルーアウトも備えています。

◆オーディオ入出力

CSP159D/Rのオーディオ入出力はデジタル、アナログともにバランス型XLRタイプコネクタで、アナログ基準レベルは+4dBuです。アナログスルー出力コネクタは入力コネクタと直結されていますのでどちらからでも入力することができます。

◆リファレンスレベル

標準のリファレンスレベルはアナログが+4dBuのみで、デジタルは-20、-18、-16、-14dBFSの5種類をフロントパネルのスイッチで設定できます。電源投入時にはアナログ+4dBuが選択されます。

◆トリム

アナログレベルの調整はリヤパネルの各入力コネクタ横のトリムで、-20dBuから+20dBuの範囲で設定可能です。デジタルレベルは内部の半固定ボリュームで変更できます。

◆その他

基準レベル及び、パネルの名称などは仕様に応じて変更もできます。名

称変更の場合には別途製版が必要となります。また、据置タイプはCSP159Dに対応します。(上図はCSP159DRタイプです。)また、DAC出力はメーターリファレンスでアナログ入力を選択していても常時使用できます。



CSP159DR

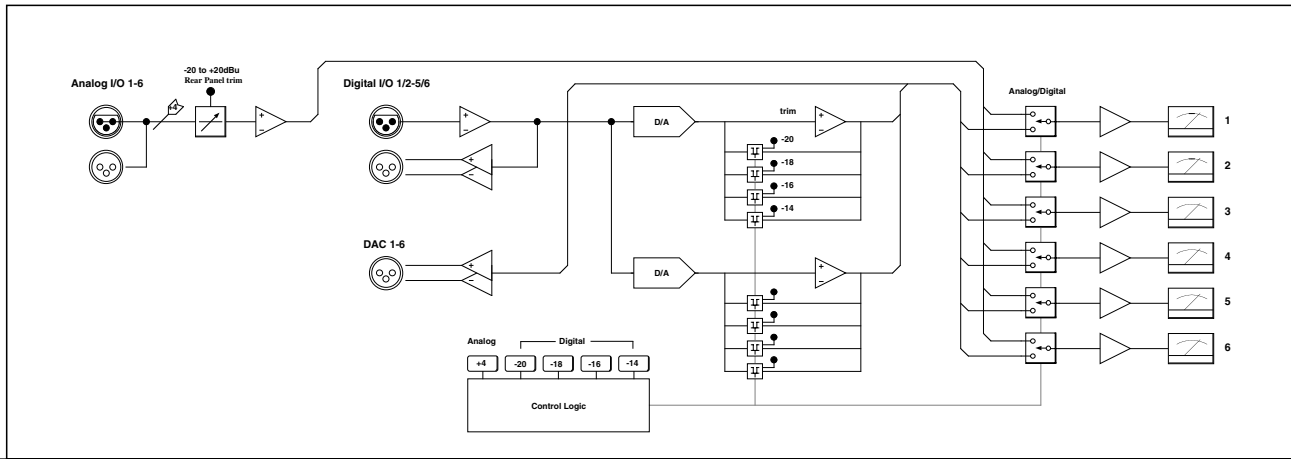
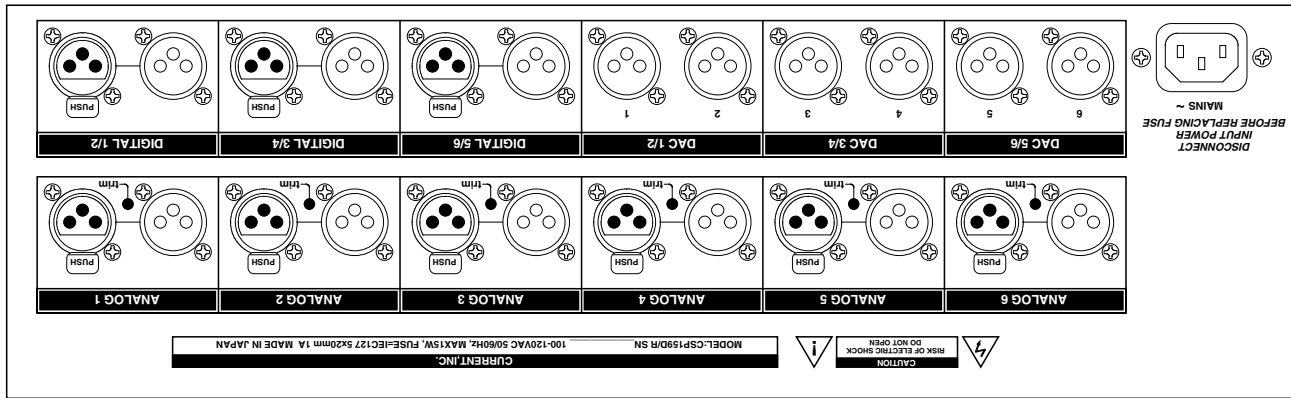
SPECIFICATIONS

- ANALOG INPUTS: 20kΩ, REF=+4dBu, MAX=+24dBu
- ANALOG I/O CONNECTOR: XLR3-F, XLR3-M
- ANALOG TRIM@+4dBu: -20dBu~+20dBu
- ANALOG FREQUENCY RESPONSE: 20Hz~100kHz -0.1, -0.5dB
- DIGITAL REFERENCE: -20,-18,-16,-14dBFS
- DIGITAL FREQUENCY RESPONSE: 20Hz~20kHz -0.1, -2.0dB
- SAMPLING FREQUENCY: 24bit, 32~192kHz
- METERS: SIFAM R22AF/AL29WF Internal LED Lamp
- MAINS: 100VAC 50/60Hz MAX=10W
- CSP159DR DIMENSIONS: 482Wx132Hx153D, 5kg
- CSP159D DIMENSIONS: 438Wx132Hx153D, 5kg

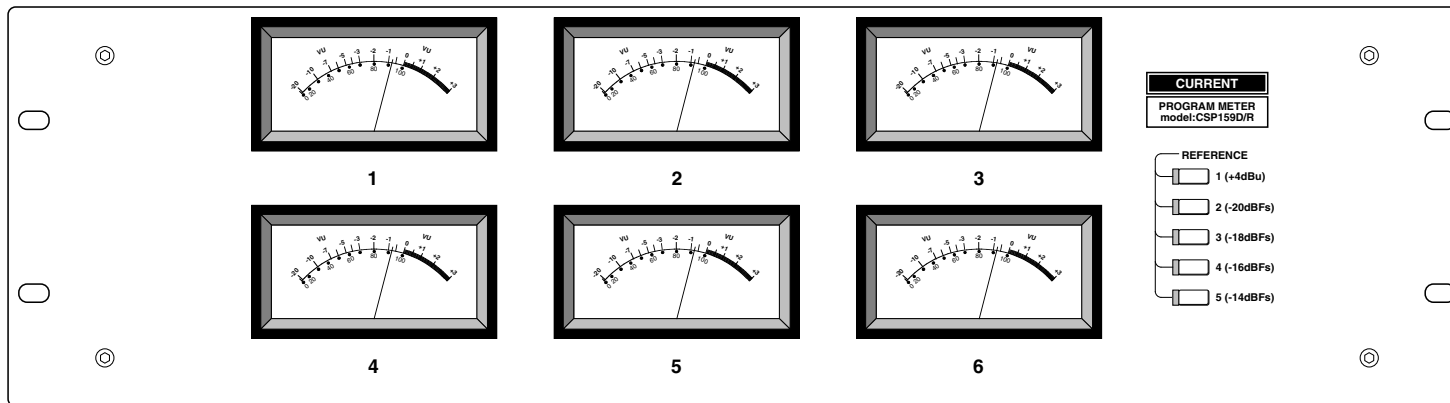
ラックマウント型: CSP159DR ¥560,000
 デスクトップ型: CSP159D ¥560,000
 カスタムシルク製版代: ¥64,000
 付属品: ACケーブル 価格はいずれも税別

CURRENT,INC. 2-26-11, AKATSUTSUMI, SETAGAYA-KU, TOKYO, 156-0044 JAPAN
 株式会社カレント 〒156-0044 東京都世田谷区赤堤2-26-11 TEL:81-3-3321-9559 FAX:81-3-5376-2735

The specifications are subject to change without notice. 記載内容は予告なく変更することがありますのであらかじめご了承ください。



302.6



132.0

482.0

(c)CURRENT,INC.	PROGRAM METER CSP159DR	Jun.2003
H.ICHIHASHI	PANEL DIAGRAM	CSP159DR-D

Nov.2010