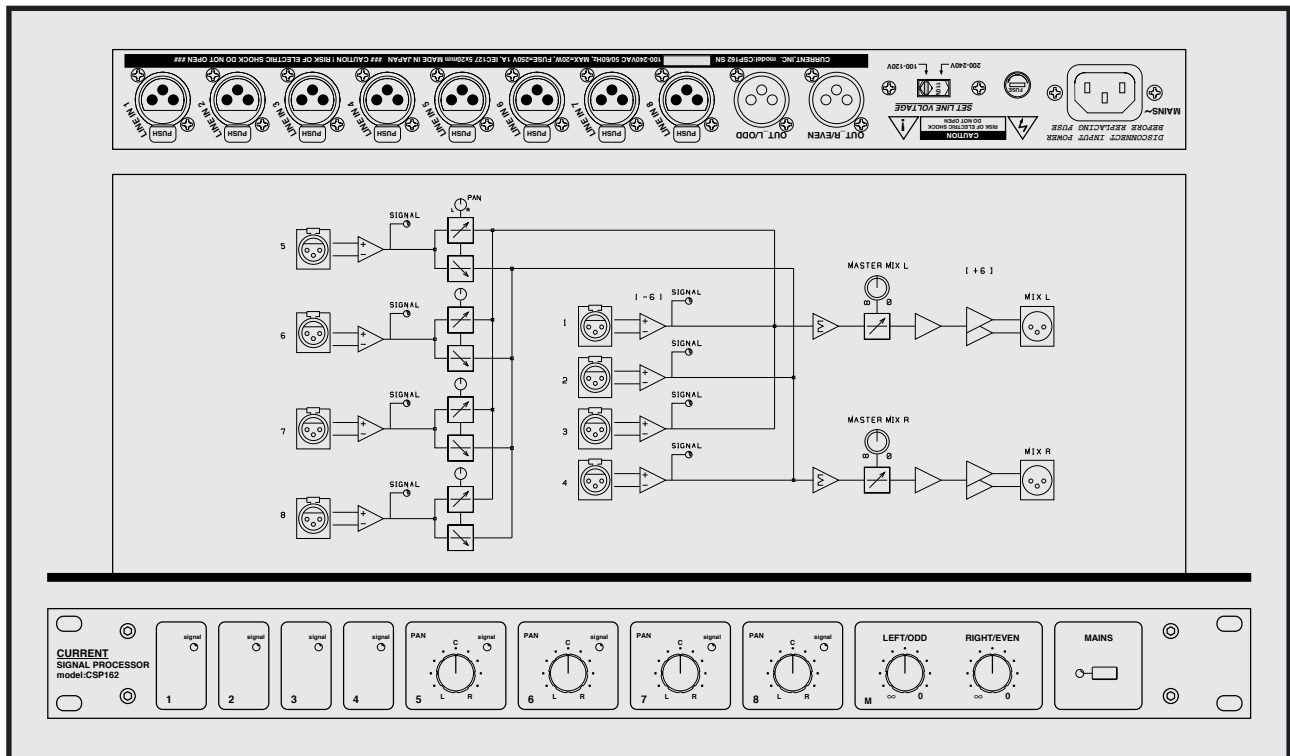


CURRENT PRODUCTS model:CSP162

SIGNAL PROCESSOR



- 8チャンネルソースを高品質にミックス
- マイクプリアンプの取りまとめに最適
- 各チャンネルに入力シグナルインジケータ付
- 19インチ1Uサイズ
- 全世界電圧対応

CSP162は8チャンネルのソースを、原音を一切損なうことなくミックスして、ステレオで出力するために開発されたシグナルプロセッサです。ch1-4は奇数及び、偶数チャンネルでミックスし、5-8のみパンポットを経由してマスターへ送られます。シグナルパスをシンプルにして、理想のミックスを目指したCSP162は複数のマイクプリアンプなどの取りまとめに最適です。

◆インプット

CSP162の入力はXLRタイプのコネクタで、1、3チャンネルを1:1ゲインでミックスしてマスターのLへ、2、4チャンネルも同様にマスターのRへミックスされます。また、5~8チャンネルはパンポットを経由して、マスターへ送られます。1~4チャンネルの入力信号はレベルやパンコントロールなどを一切経由しないでマスターへ送られるため、原音を全く損なわない理想のミックスが可能です。

◆マスター

マスターでは左右独立で、0から∞まで連続でレベルコントロールが出来ます。

◆その他

フロントパネルのシグナルインジケータで-16dBu(-20VU)以上の入力信号を確認出来ます。また、リヤパネルのスイッチ切換により100V~240Vの全世界のAC電源に対応できます。



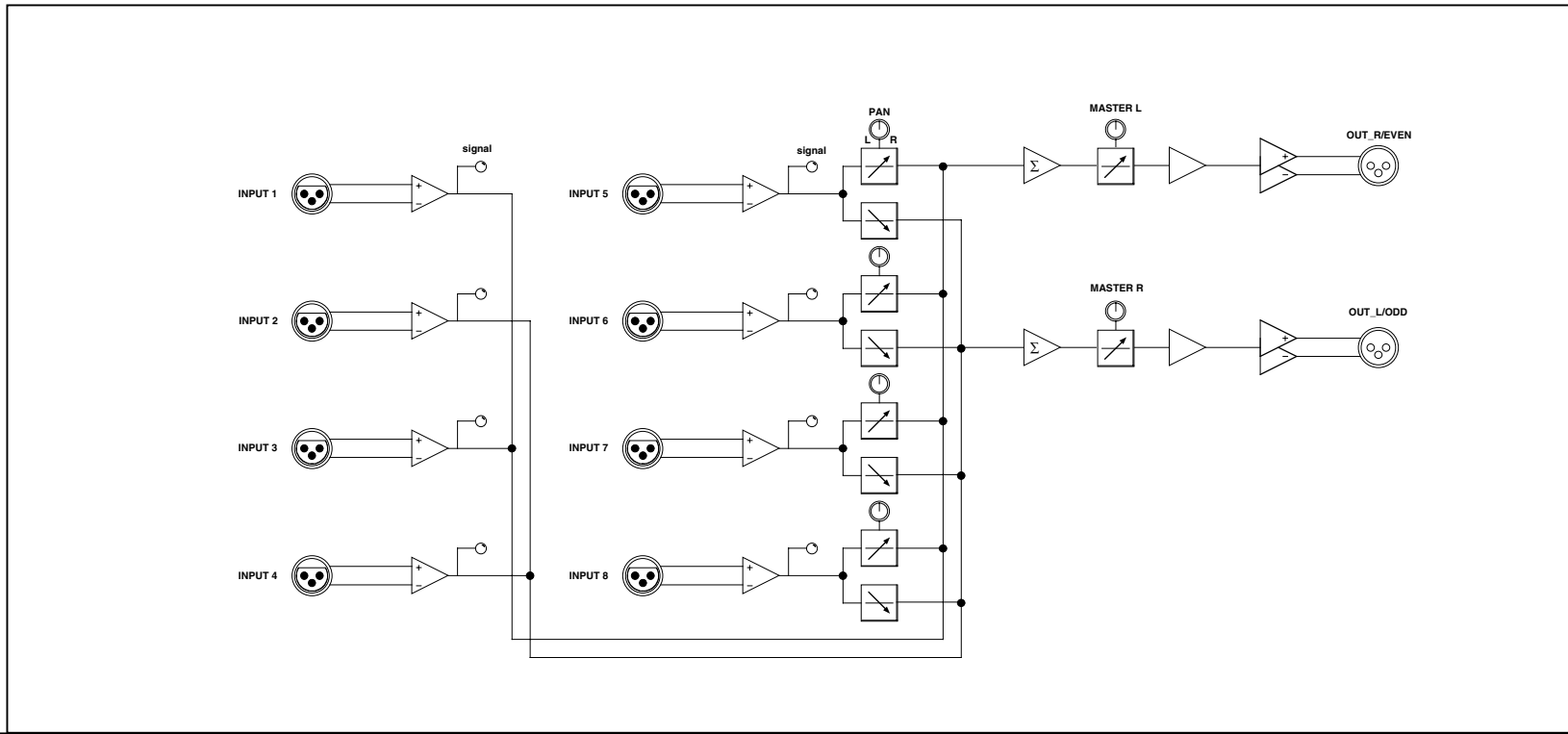
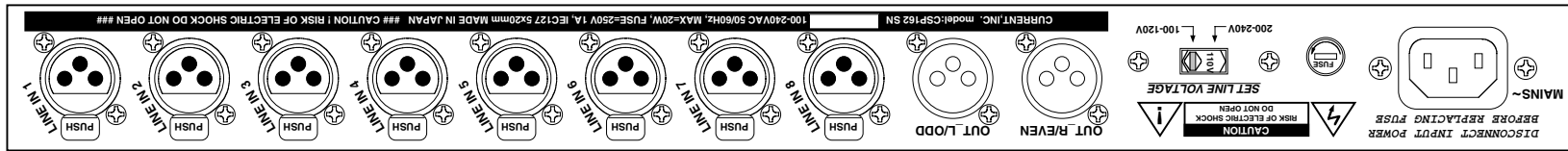
SPECIFICATIONS

- INPUTS IMPEDANCE: 24kΩ BALANCED
- INPUTS REFERENCE LEVEL: REF=+4dBu, MAX=+24dBu
- INPUTS CONNECTOR: XLR3-F
- SIGNAL INDICATOR Threshold: -16dBu
- OUTPUTS CONNECTOR: XLR3-M
- OUTPUTS CHANNEL: LEFT(ODD) AND RIGHT(EVEN)
- OUTPUTS IMPEDANCE: 33Ω BALANCED
- OUTPUTS REFERENCE LEVEL: REF=+4dBu, MAX=+24dBu
- OUTPUTS CONNECTOR: XLR3-M
- MIX GAIN: 0dB
- FREQUENCY RESPONSE: 20~20kHz ±0.1dB
- THD: < 0.01% at 1kHz, REFERENCE LEVEL
- NOISE LEVEL: < -90dBu
- MAINS: 100-240VAC 50/60Hz, MAX 20W
- DIMENSIONS: 482Wx44Hx303D, 4kg

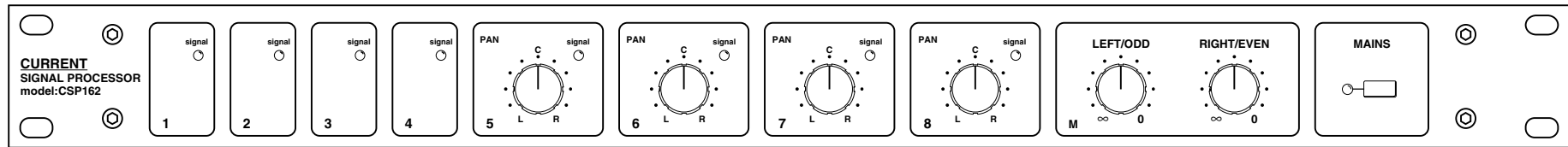
御注文型番:CSP162
標準価格: ¥298,000(税別)
付属品: ACケーブル

CURRENT,INC. 2-26-11, AKATSUTSUMI, SETAGAYA-KU, TOKYO, 156-0044 JAPAN
株式会社カレント 〒156-0044 東京都世田谷区赤堤2-26-11 TEL:81-3-3321-9559 FAX:81-3-5376-2735

The specifications are subject to change without notice. 記載内容は予告なく変更することがありますのであらかじめご了承ください。



302.6



44.0

482.0

(c)CURRENT,INC.	SIGNAL PROCESSOR CSP162	MAY 96
H.ICHIHASHI	PANEL DIAGRAM	CSP162-D-2004

Mar.2004