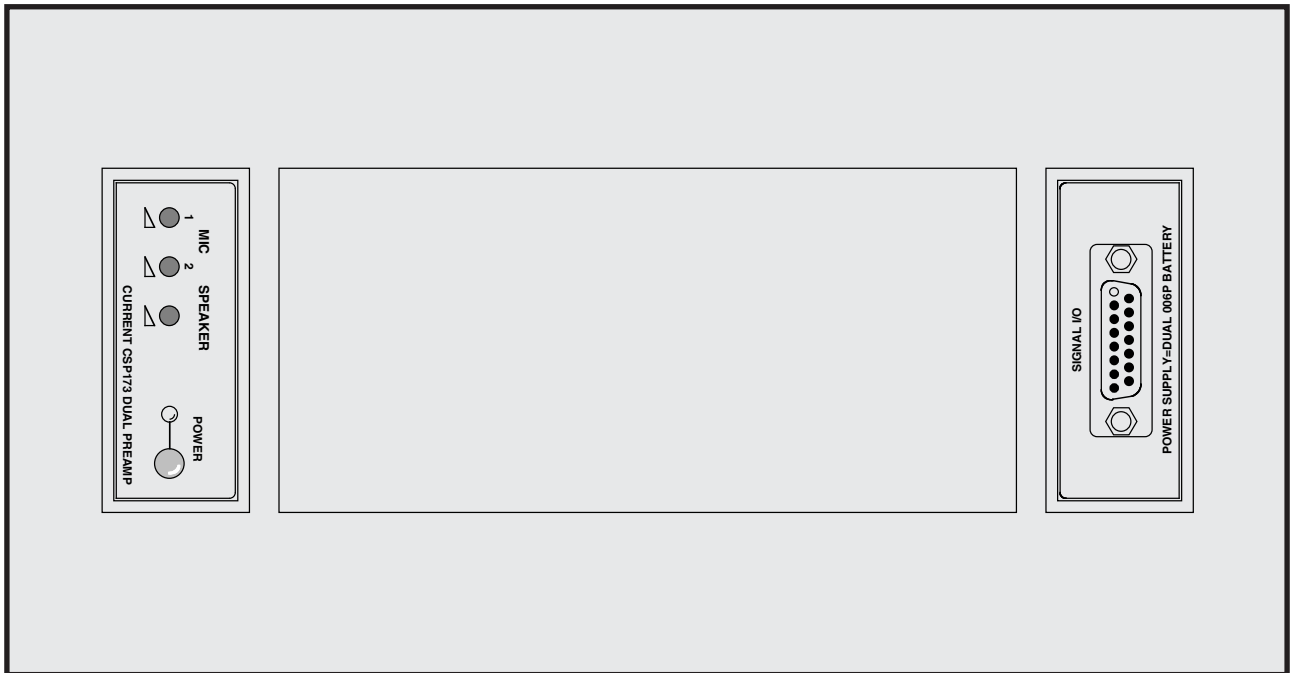


# CURRENT PRODUCTS model:CSP173

## DUAL MIC PRE AMP



- 超ローノイズ2chマイクアンプ
- 1chラインレベルコントロール
- 超高音質
- バッテリー駆動
- +20dB~+60dBのゲイン
- ポータブルDATと同様のサイズ

CSP173は超ローノイズのステレオマイクロフォンプリアンプです。スタジオ外でのレコーディング、測定用と等でなどでソースの空気感などが、未だかつてないほどに正確に記録できます。また、1系統のラインレベルトリムはスピーカーのレベル調整などに使用できます。

#### ◆コントロール

CSP173のゲインコントロールは+20dB~+60dBの連続可変方式で、A/Dコンバーター、DATなどへ最適なレベルで送り込むことができ、CSP173の高S/Nを損なうことなく最高の録音が可能です。

#### ◆バッテリー駆動

CSP173は2本の9Vバッテリー(006Pタイプ)を使用しているため、AC電源タイプでは得ることの出来ない極めてクリアで、繊細なサウンドを実現することが出来ました。特にリチウムイオンタイプのバッテリーがパフォーマンスをフルに引き出すのに最適です。

#### ◆その他

XLR接続ケーブル等も製作いたしますのでお問い合わせ下さい。

#### Dsub15-F Connector Pin List

1 Mic in 1 +	09 Mic in 1 -
2 Mic in 2 +	10 Mic in 2 -
3 SP in +	11 SP in -
4 Mic out 1 +	12 Mic out 1 -
5 Mic out 2 +	13 Mic out 2 -
6 SP out 1 +	14 SP out 1 -
7 +9V DC supply	15 0V
8 -9V DC supply	



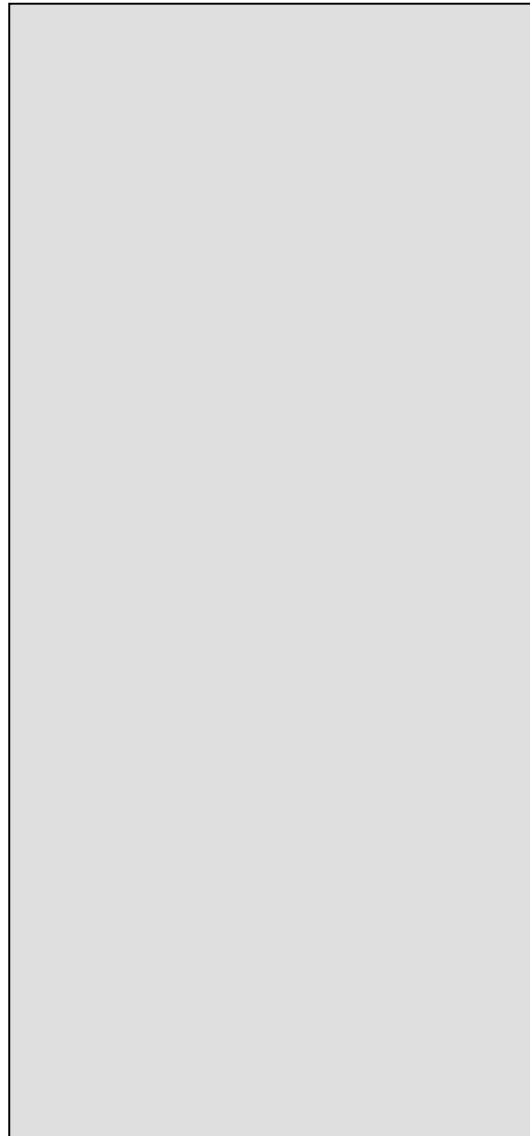
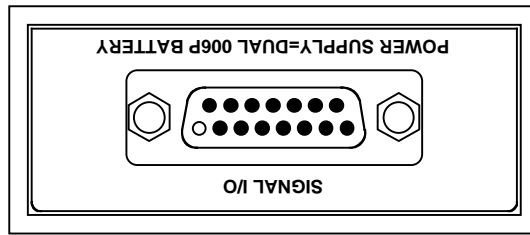
#### SPECIFICATIONS

- MIC INPUTS CHANNEL: 2
- LINE INPUTS CHANNEL: 1
- INPUTS IMPEDANCE: 10kΩ BALANCED
- INPUTS/OUTPUTS CONNECTOR: Dsub15-F #4-40
- PREAMP OUTPUTS CHANNEL: 2 ●LINE OUTPUTS CHANNEL: 1
- PREAMP OUTPUTS IMPEDANCE: 50Ω BALANCED
- LINE OUTPUTS IMPEDANCE: 10Ω UNBALANCED
- OUTPUTS REFERENCE LEVEL: REF=+4dBu, MAX=+15dBu
- MIC GAIN: +20dB to +60dB
- FREQUENCY RESPONSE: 20~20kHz ±0.1dB
- THD: <0.01% at 20-20kHz, REFERENCE LEVEL
- EQUIVALENT INPUT NOISE: -135dB 20-20kHz DIN AUDIO BAND
- POWER REQUIREMENT: ±9V (006P×2)
- DIMENSIONS: 70W×30H×150D, 0.5kg

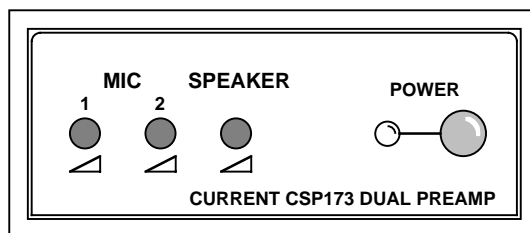
御注文型番: CSP173  
標準価格: ¥175,000(税別)  
付属品: なし

CURRENT,INC. 2-26-11 AKATSUTSUMI, SETAGAYA-KU, TOKYO, 156-0044 JAPAN  
株式会社カレント 〒156-0044 東京都世田谷区赤堤2-26-11 TEL:81-3-3321-9559 FAX:81-3-5376-2735

The specifications are subject to change without notice. 記載内容は予告なく変更することがありますのであらかじめご了承ください。



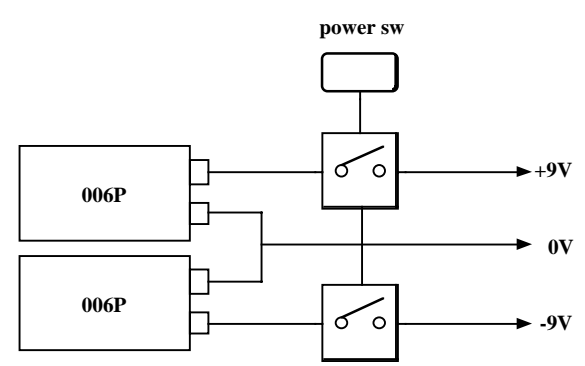
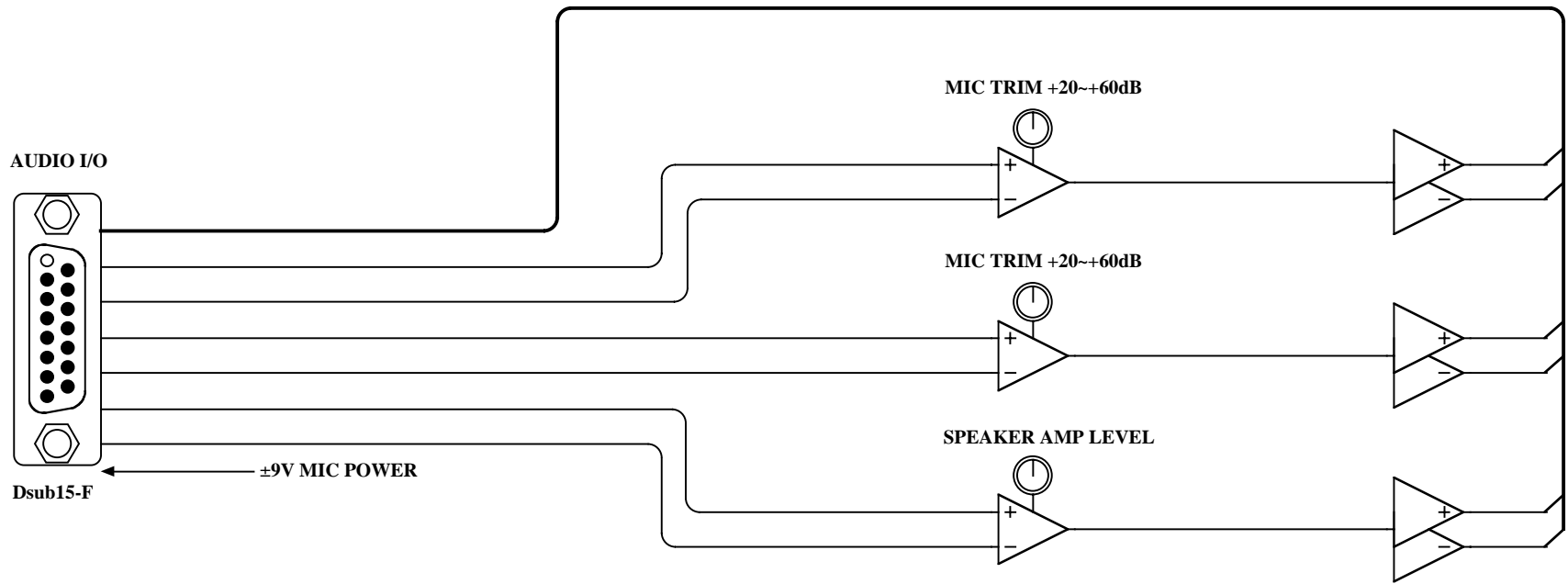
150.0



30.0

70.0

CURRENT,INC.	QUAD PREAMP CSP173	Apr 99
H.ICHIHASHI	PANEL DIAGRAM	CSP173-D



(c)CURRENT,INC.	DUAL PREAMP CSP173	Apr 99
H.ICHIHASHI	SYSTEM DIAGRAM	CSP173-B