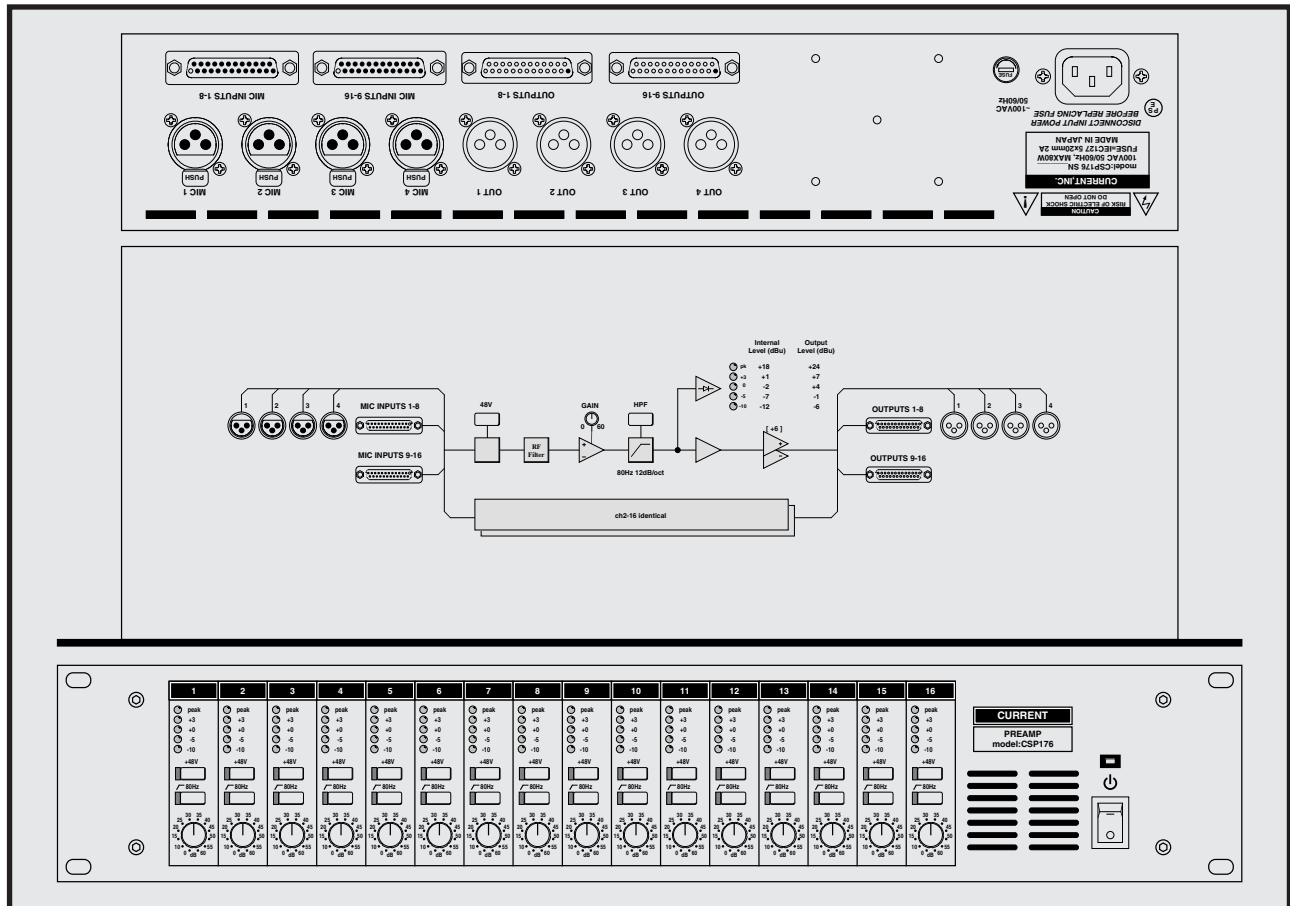


# CURRENT PRODUCTS model:CSP176

## PREAMP



- 16チャンネルマイクプリアンプ
- 0dB～+60dBステップ式ゲイン設定
- 余裕ある48Vファンタム電源内蔵 ● 80Hz HPFフィルタ
- シグナル及びピークインジケータ ● 19インチ、2Uサイズ

CSP176は抜群のS/Nと高音質を目的として開発された、19インチ、2Uサイズの16チャンネルマイクプリアンプです。色付けのない透明なサウンドは、原音のエネルギー感、繊細な響きも余すことなく記録メディアへ伝えることができます。また、プリアンプのコントロールには全てリレーを使用しているためピュアな伝達を妨げません。

#### ◆コントロール

CSP176の各チャンネルには48Vファンタムスイッチ、80HzのHPF、マイクゲイントリムが備えられており、マイクゲインは0dB～+60dBまで5dBステップで正確なゲイン設定が可能です。

#### ◆表示

CSP176はプリアンプの出力モニターとして-10、-5、0、+3、PEAKの5ポイントのLEDで表示するシグナルインジケータを装備しています。PEAKは出力レベルが+24dBuで点灯します。

#### ◆その他

CH1-4にはDsubコネクタとバラでアクセスのしやすいXLRコネクタが実装されています。また、コンデンサーマイク用電源として+48VDCを供給できます。余裕ある電源により消費電力の大きいマイク

を16本使用した場合でも余裕を持ってドライブします。

#### Mic in/Line out Dsub25-F/M

01	1	+	14	1	-	02	1	GND
15	2	+	03	2	-	16	2	GND
04	3	+	17	3	-	05	3	GND
18	4	+	06	4	-	19	4	GND
07	5	+	20	5	-	08	5	GND
21	6	+	09	6	-	22	6	GND
10	7	+	23	7	-	11	7	GND
24	8	+	12	8	-	25	8	GND
13								

#### SPECIFICATIONS

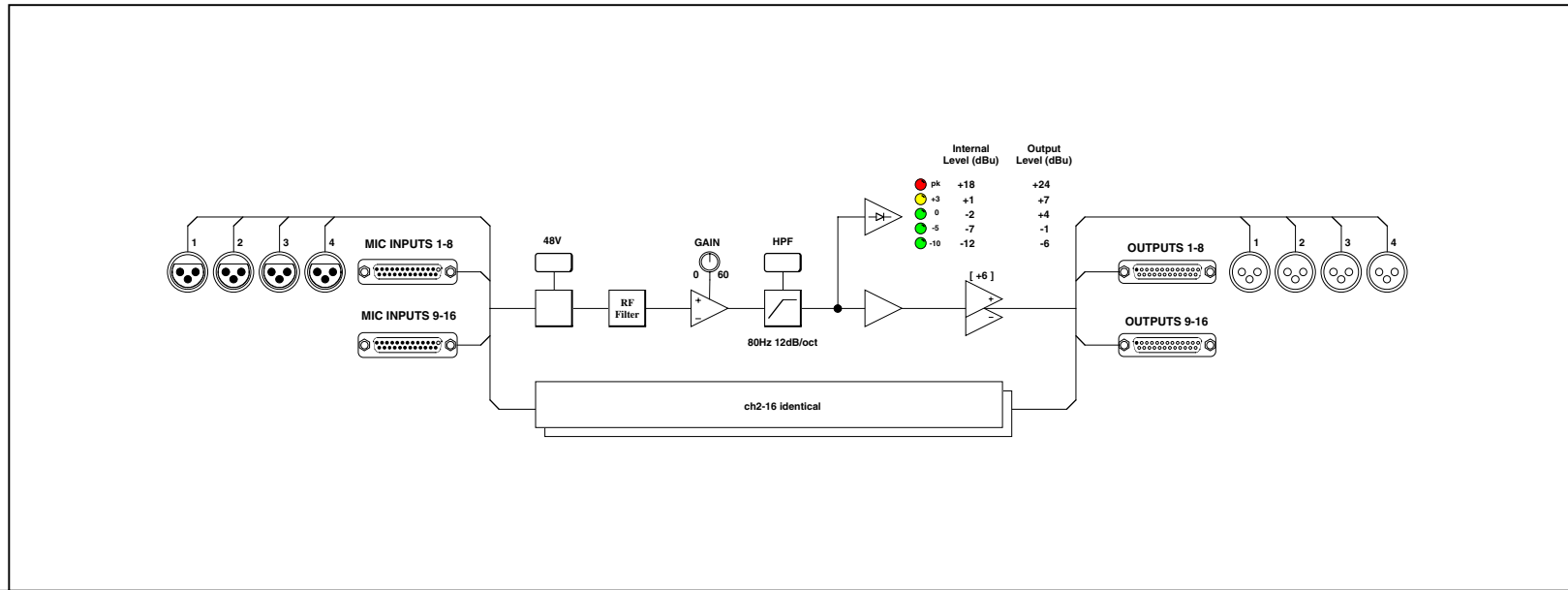
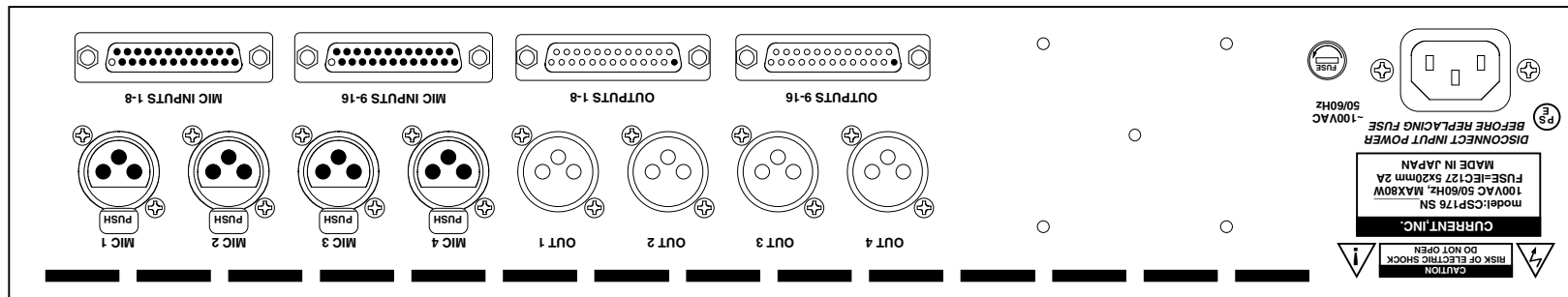
- PREAMP : 16 ●INPUTS : Dsub25-F(#4-40), XLR3-F(ch1-4)
- OUTPUTS : Dsub25-M(#4-40), XLR3-M(ch1-4)
- INPUT IMPEDANCE: 1.8kΩ ●OUTPUT IMPEDANCE: 50Ω
- MAX INPUT LEVEL: +20dBu ●MAX OUTPUT LEVEL: +24dBu
- FREQUENCY RESPONSE: 10~100kHz ±0.1dB
- THD: < 0.01% at 1kHz, REFERENCE LEVEL (20-20kHz unweighted)
- E.I.N.: < -128dBu at 60dB gain (20-20kHz unweighted)
- CONTROL: +48V, HPF, MIC GAIN ●DISPLAY: SIGNAL & PEAK LED
- MAINS: 100AC 50/60Hz, MAX 80W
- DIMENSIONS: 482Wx88Hx303D, 7kg



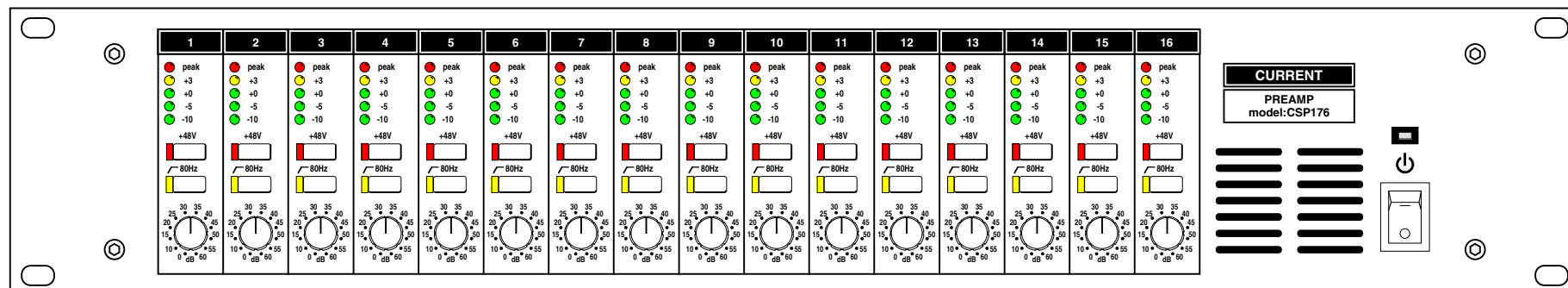
御注文型番: CSP176  
標準価格: ¥1,600,000 (税別)  
付属品: ACケーブル

CURRENT,INC. 2-26-11, AKATSUTSUMI, SETAGAYA-KU, TOKYO, 156-0044 JAPAN  
株式会社カレント 〒156-0044 東京都世田谷区赤堤2-26-11 TEL:81-3-3321-9559 FAX:81-3-5376-2735

The specifications are subject to change without notice. 記載内容は予告なく変更することがありますのであらかじめご了承ください。



302.6



88.0

482.0

(c)CURRENT,INC.	CSP176 PREAMP	Dec.2006
H.ICHIHASHI	PANEL DIAGRAM	CSP176-D