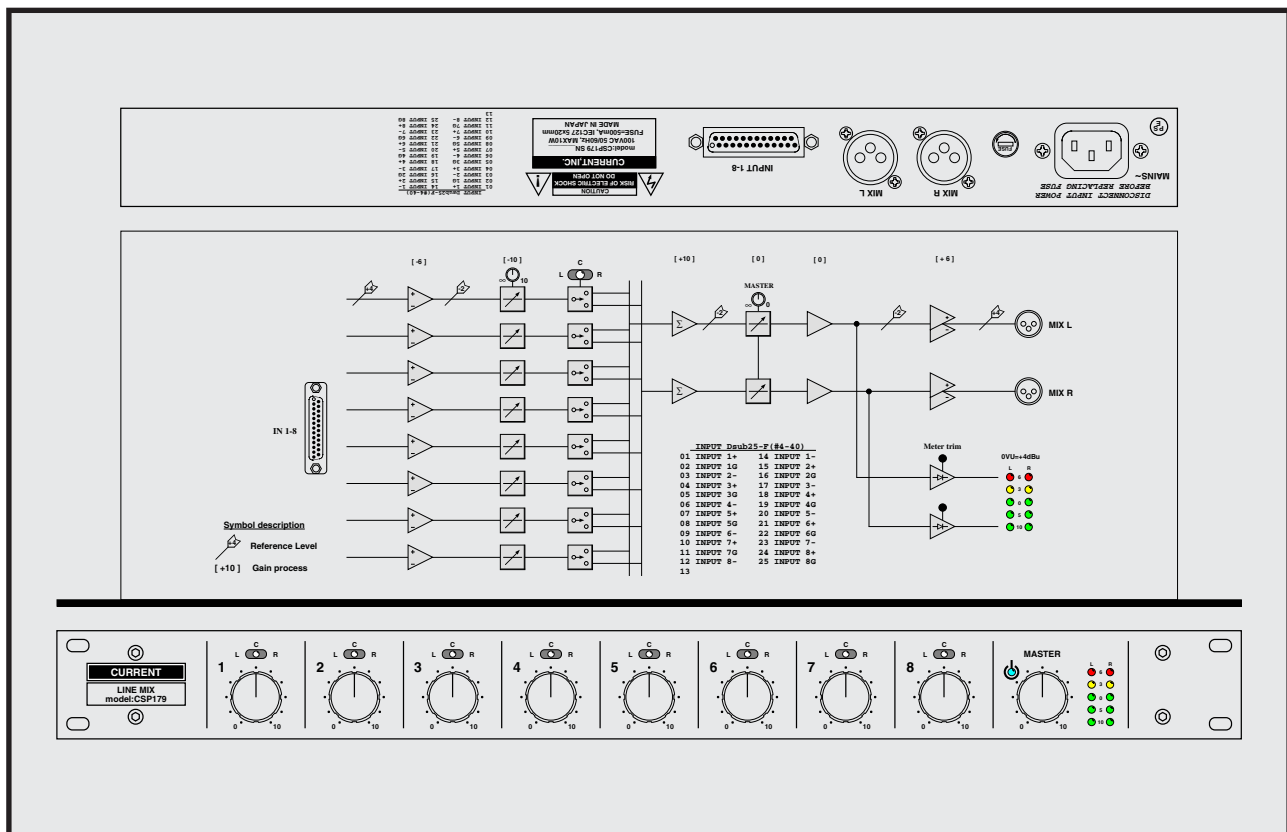


T CURRENT PRODUCTS model:CSP179

LINE MIX



- 8chライン入力
- チャンネルレベル
- LCRアサインスイッチ
- マスターレベル
- 出力レベルメータ
- 19インチ1U

CSP179は8chラインミキサーです。入力コネクタはDsub25、出力コネクタはXLRですので8chソースのミックスに最適です。出力レベルはマスターセクションのLEDレベルメータで確認することも出来ます。

◆コネクタ

入力はDsub25コネクタでのバランス入力で、出力はXLRオスコネクタですのでマルチチャンネルでの接続を容易にします。

◆チャンネル

各チャンネルには+10dBのチャンネルレベルとL、Rまたはセンターにアサインするスイッチを実装しています。なお、チャンネルレベルは∞から+10dBの範囲で設定可能です。

◆マスター

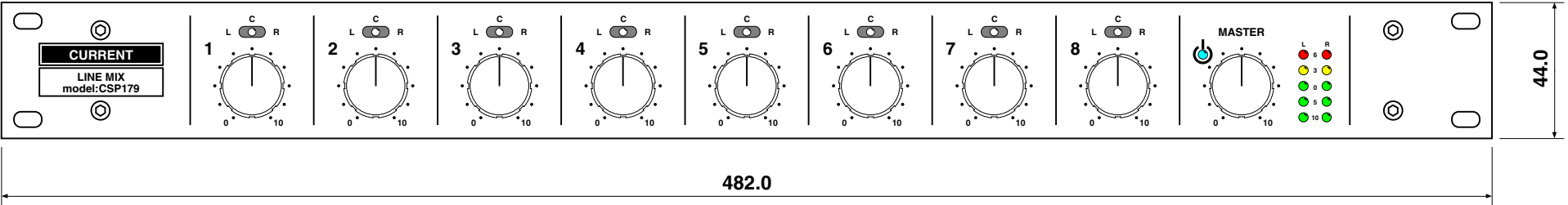
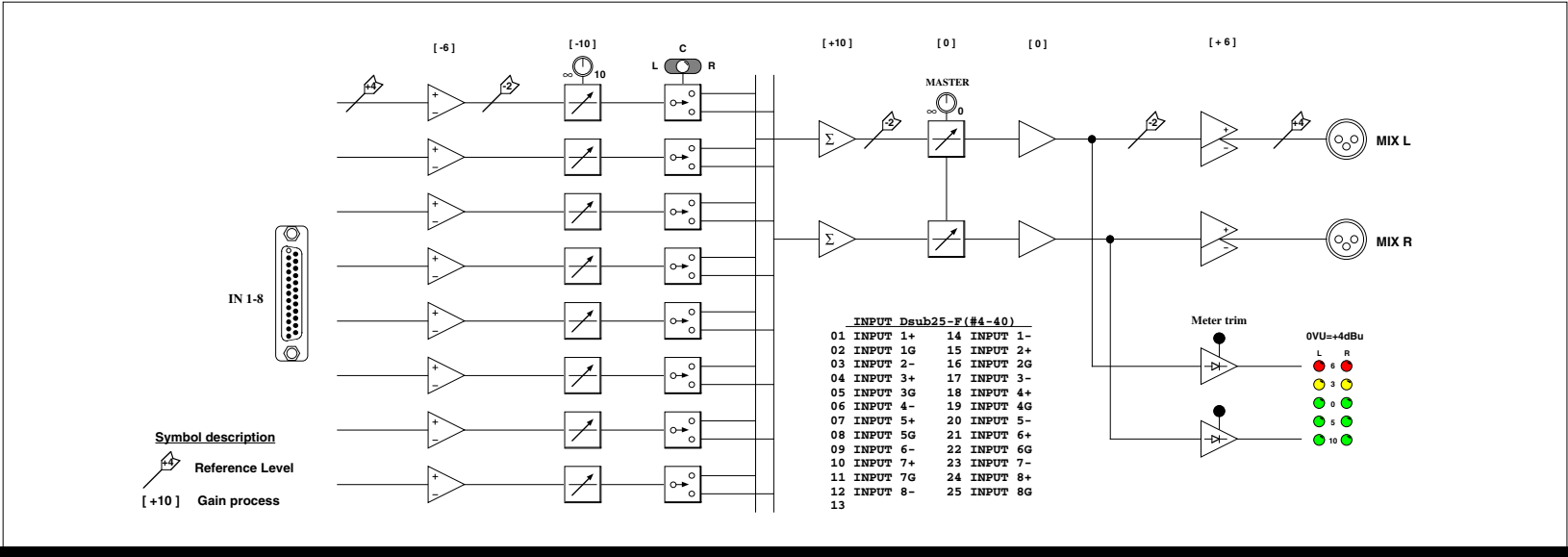
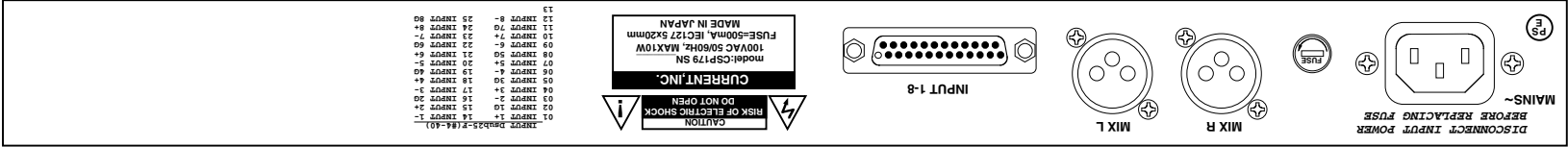
マスターレベルは∞から0dBの範囲で設定可能で、出力レベルは5ポイントのLEDメータで確認することが出来ます。メータスケールは-10、-5、-3、0、+3、+6です。

◆その他

標準以外の仕様に関してもお問い合わせください。

SPECIFICATIONS

- 🍏 **INPUTS:** 8 channel, Balanced 24kΩ, ref=+4dBu, max=+24dBu
- 🍏 **INPUT CONNECTOR:** Dsub25-F #4-40
- 🍏 **OUTPUTS:** Stereo, Balanced 50Ω, ref=+4dBu, max=+24dBu
- 🍏 **OUTPUT CONNECTORS:** XLR3-M
- 🍏 **FREQUENCY RESPONSE:** 20Hz-20kHz ±0.1dB
- 🍏 **THD:** < 0.01% at 1kHz REFERENCE LEVEL
- 🍏 **MAINS:** 100VAC 50/60Hz, MAX 10W
- 🍏 **DIMENSIONS:** 482Wx44Hx153D 3kg



(c)CURRENT, INC.	CSP179 LINE MIX	Jun.2013
H.ICHIIHASHI	PANEL DIAGRAM	CSP179-D