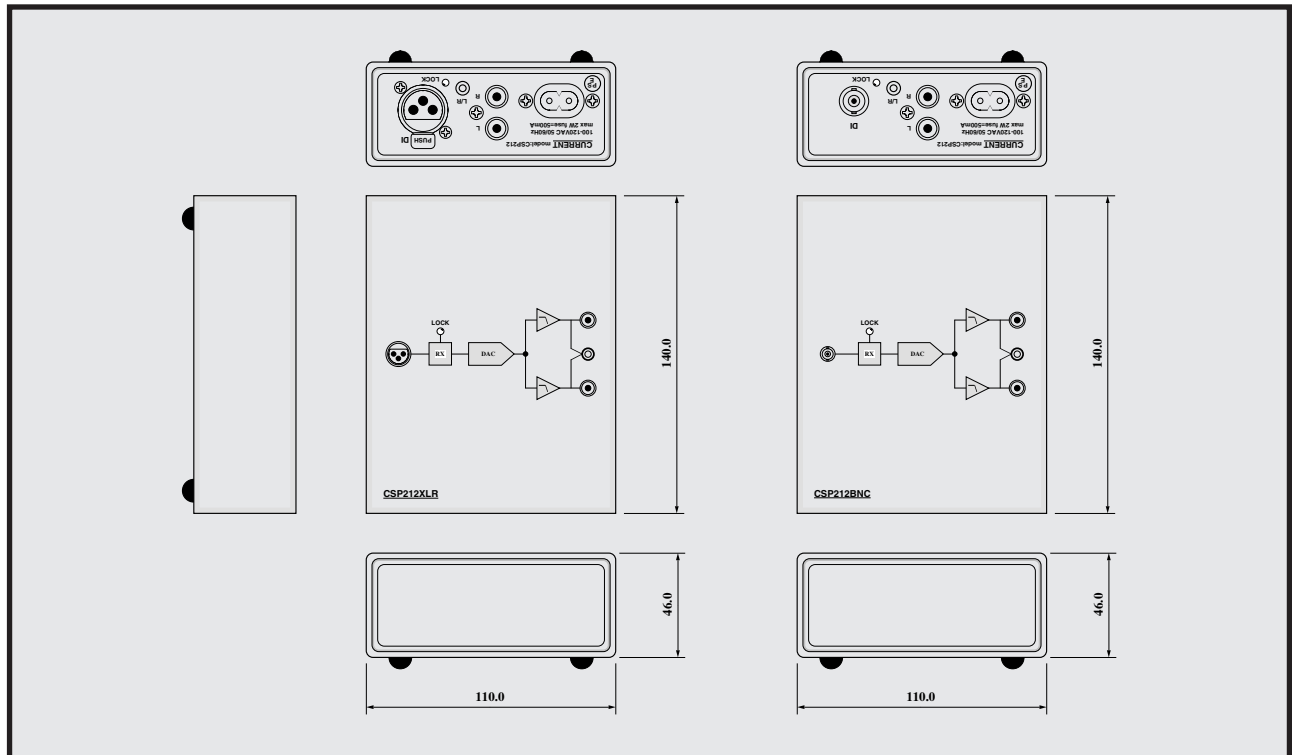


CURRENT PRODUCTS model:CSP212

DA CONVERTER



- D A コンバーター
- 32kHz~48kHz
- 入力は XLR または BNC
- 出力は R C A とミニ
- X L R 出力オプションあり
- コンパクト
- 低価格

CSP212 は 32kHz から 48kHz に対応した D A コンバーターです。トークバックなどのちょっとした用途に最適です。

◆入力

入力が X L R コネクタの CSP212XLR と BNC コネクタの CSP212BNC を用意しています。BNC モデルは変換プラグを使用することでコンシューマー機器のコアキシャルも接続出来ます。

◆出力

出力は RCA コネクタとミニジャックが実装されており同時に使用できます。-20dBfs の基準レベルのときに -10dBu が出力されます。

◆CS

チャンネルステータスはプロモード、エンファシスなしで固定です。

◆コネクタ

出力にトランスを実装して X L R バランス出力にしたタイプも用意しています。この場合、基準出力レベルには変わりがあり

ません。トランスの変更によって -20dBdBfs 入力時に +4dBu 出力とすることは可能ですが、負荷インピーダンスが 50kΩ 以上である必要があります。

SPECIFICATIONS

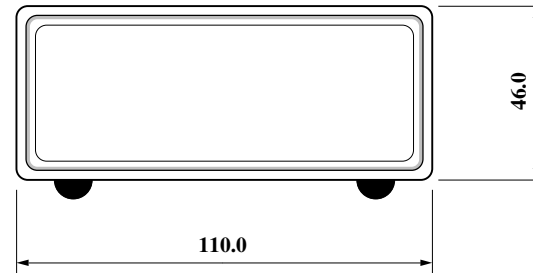
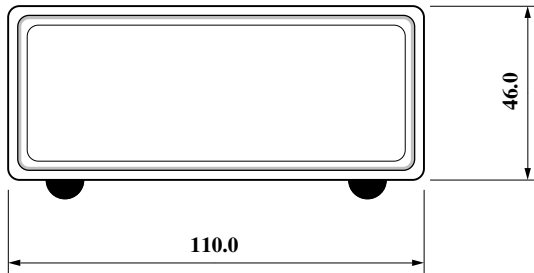
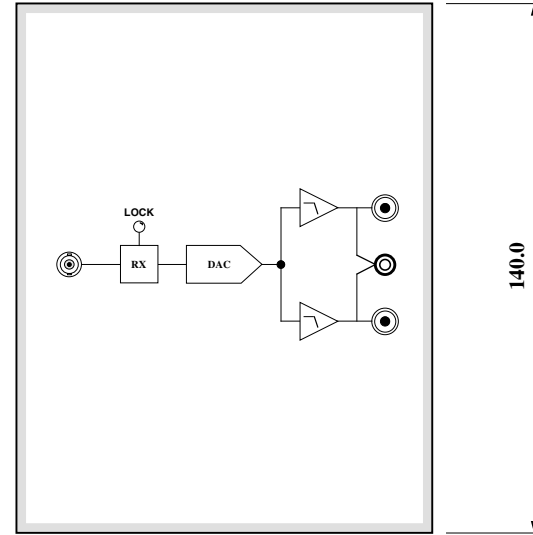
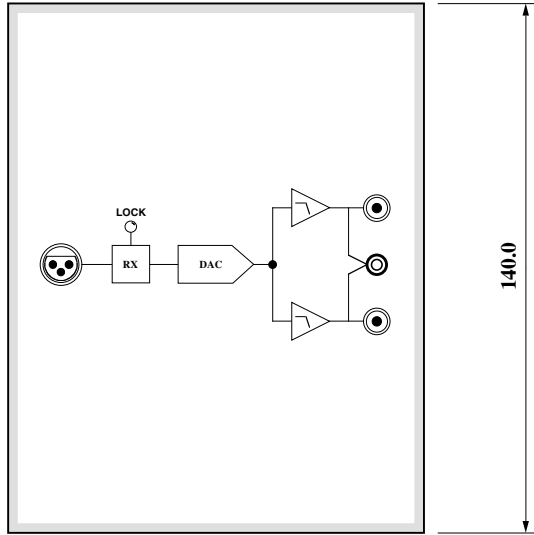
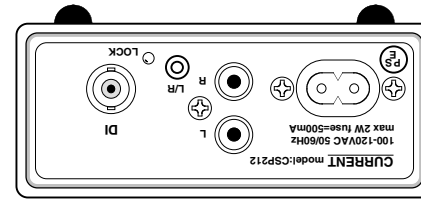
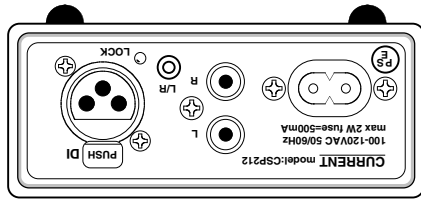
- ◆SIGNAL INPUT: AES/EBU
- ◆INPUT SAMPLING RATE: 32kHz~48kHz
- ◆XLR CONNECTOR: IMPEDANCE:110Ω
- ◆BNC CONNECTOR: IMPEDANCE:75Ω
- ◆RESOLUTION: 16bit
- ◆ANALOG OUTPUT: -10dBu @ -20dBfs, max +2dBu @ -8dBfs
- ◆ANALOG OUTPUT IMPEDANCE: 47Ω
- ◆FREQUENCY RESPONSE: 20~20kHz ±2dB
- ◆THD: <0.1% at 1kHz, at REFERENCE LEVEL
- ◆NOISE: <-70dBu at REFERENCE LEVEL
- ◆MAINS: 100VAC 50/60Hz MAX 2W
- ◆DIMENSIONS: 110Wx46Hx140D, 0.35kg

XLR	CSP212XLR	¥48,000
BNC	CSP212BNC	¥48,000
XLR(XLR出力)	CSP212-1X	¥72,000
BNC(XLR出力)	CSP212-1B	¥72,000

付属品: A C ケーブル 価格はいずれも税別

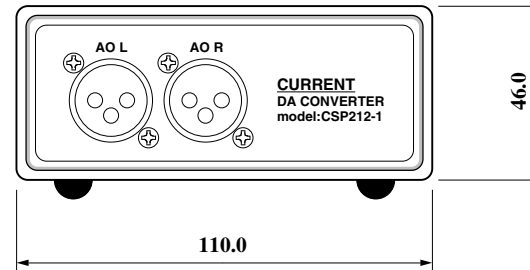
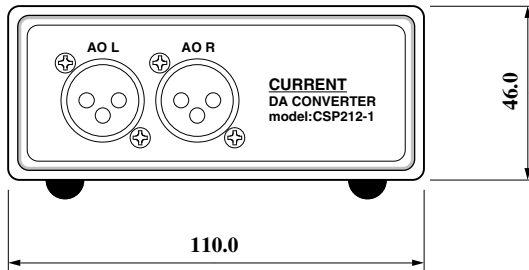
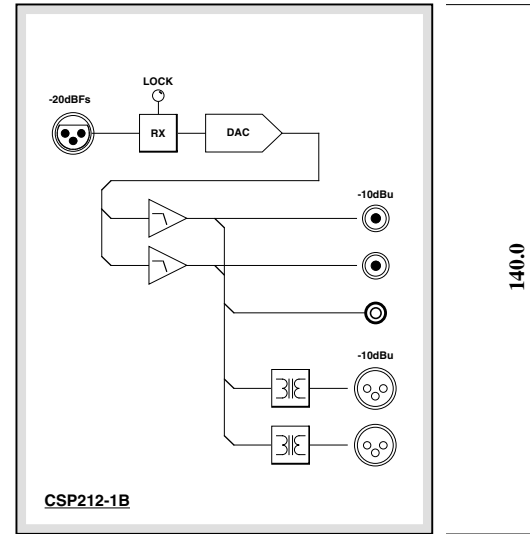
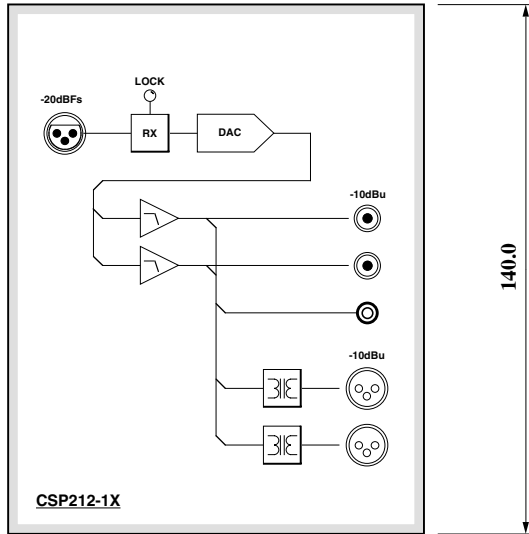
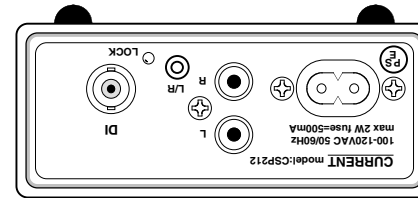
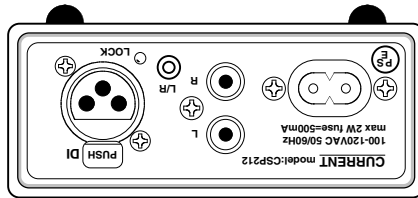
CURRENT,INC. 2-26-11, AKATSUTSUMI, SETAGAYA-KU, TOKYO, 156-0044 JAPAN
株式会社カレント 〒156-0044 東京都世田谷区赤堤2-26-11 TEL:81-3-3321-9559

The specifications are subject to change without notice. 記載内容は予告なく変更することがありますのであらかじめご了承ください。



DI max=48k

(c)CURRENT,INC.	CSP212 DAC	Jun.2015
H.ICHIHASHI	PANEL DIAGRAM	CSP212-D



DI max=48k

(c)CURRENT,INC.	CSP212-1 DAC	Apr.2019
H.ICHIHASHI	PANEL DIAGRAM	CSP212-1D