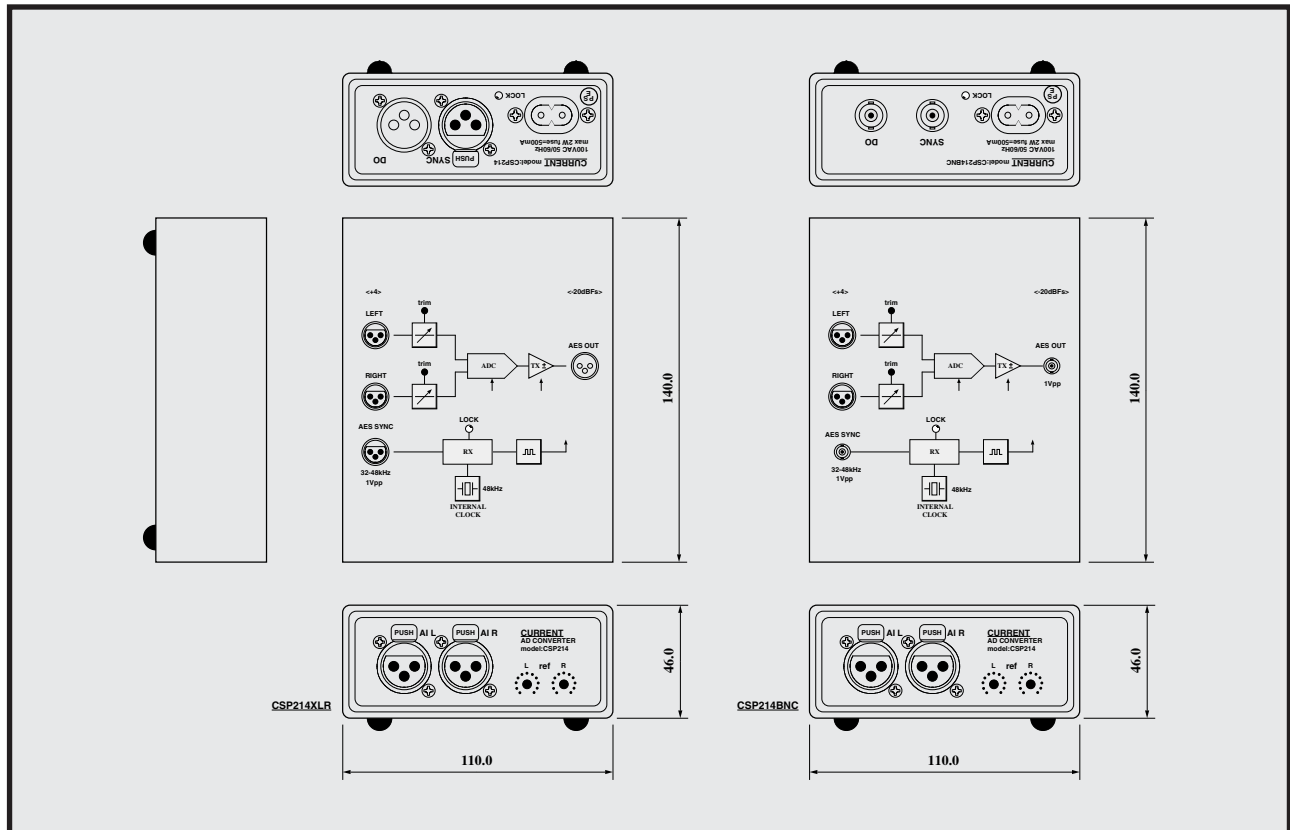


# CURRENT PRODUCTS model:CSP214 rev3 A/D CONVERTER



- 16 bit、48 kHz
- ステレオ A/D コンバーター
- AES 外部同期可
- コンパクト

CSP214はコンパクトな16bit、48kHzのステレオA/Dコンバーターです。デジタルシステムにメーターやトークバックなどのアナログ信号を組み込む用途に最適です。

#### ◆ 入出力コネクタ

アナログ入力にはバランス仕様のXLRコネクタで、デジタル出力コネクタはXLRまたはBNCタイプを選択出来ます。

#### ◆ 同期

外部同期のXLR入力はAESシンクに対応します。Fsは32、44.1、48kHzのいずれにも自動追従します。ロック状態はリヤパネルのLEDで確認出来ます。内部同期の場合には赤、外部同期ではオレンジに変化します。(2色LEDの赤と緑が点灯)なお、外部同期信号が入力されていない場合には48kHzの内部クリスタルによって動作します。コネクタはXLRまたはBNCタイプを選択出来ます。(BNCモデルでの標準はBNCが実装されています。)

#### ◆ 基準レベル

出荷時の基準レベルはアナログ入力の+4dBuに対してAES出力が-20dBfsです。また、出力レベルはフロントパネルのトリムで-17dBfsから-23dBfsまで可変できます。

#### ◆ 出力フォーマット

AES出力のチャンネルステータスはプロモード、エンファシスはOFFです。出力データは16ビットで、ビット長は24ビットですが、下位ビットのデータはゼロですので通常は問題になることはありません。

## SPECIFICATIONS

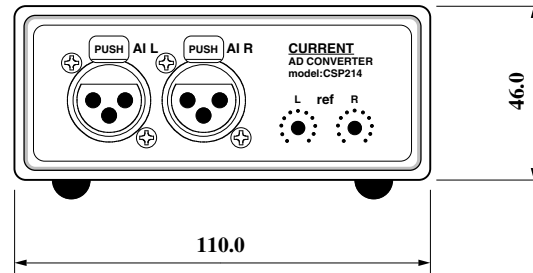
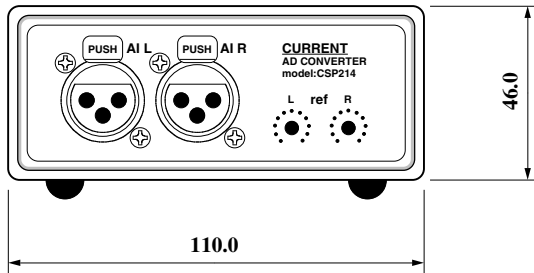
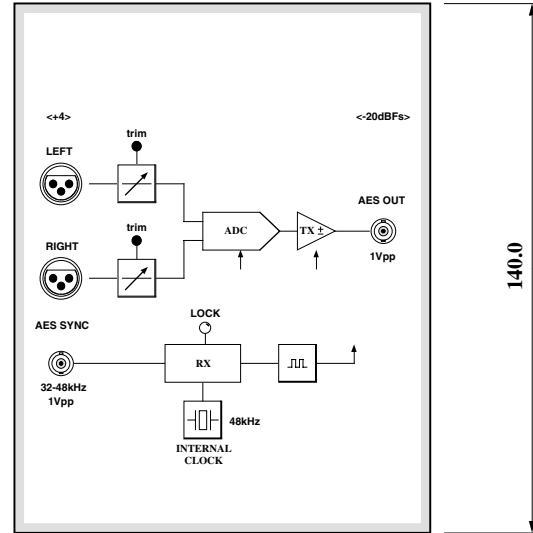
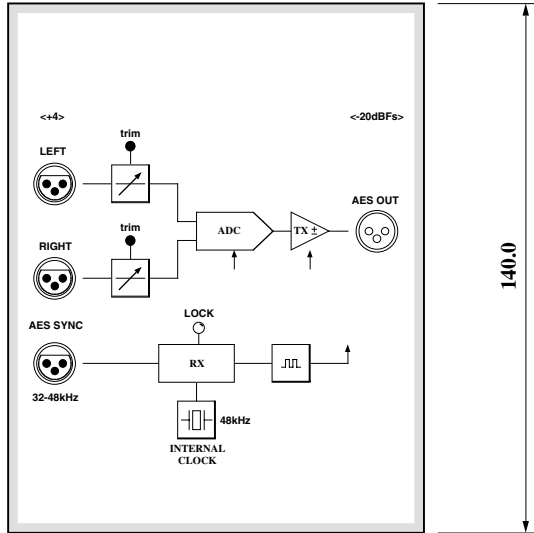
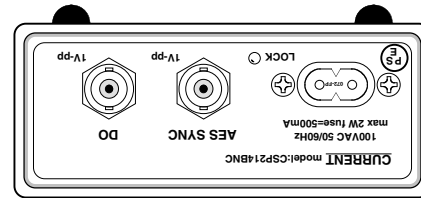
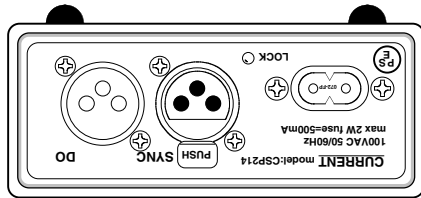
- ANALOG INPUTS: 2, BALANCED, 10kΩ
- ANALOG INPUTS CONNECTOR: XLR3-F
- ANALOG INPUTS REFERENCE LEVEL: +4dBu, MAX +24dBu
- DIGITAL OUTPUT: BALANCED, XLR3-M 110Ω, BNC 75Ω
- DIGITAL OUTPUTS REFERENCE LEVEL: -20dBfs, MAX 0dBfs
- DIGITAL OUTPUTS FORMAT: AES/EBU Pro mode
- CONTROL: 23 to -17dBfs REFERENCE LEVEL (FRONT PANEL)
- Resolution: 16 bits ● Sample Rate: 32-48kHz
- External Sync: AES sync 32-48kHz, XLR3-F 110Ω, BNC 75Ω
- FREQUENCY RESPONSE: 20Hz-20kHz ±0.1dB
- THD: < 0.1% at 1kHz REFERENCE LEVEL
- NOISE: < -80dB ● Data Length: 24bit (active=18bit)
- MAINS: 100VAC 50/60Hz MAX 2W
- DIMENSIONS: 110Wx54Hx140D 0.5kg

御注文型番	出力	同期	
CSP214XLR	XLR	XLR	¥56,000
CSP214BNC	BNC	BNC	¥56,000
CSP214-2	XLR	BNC	¥64,000
CSP214-3	BNC	XLR	¥64,000

付属品: ACケーブル、 価格は税別

CURRENT,INC. 2-26-11, AKATSUTSUMI, SETAGAYA-KU, TOKYO, 156-0044 JAPAN  
株式会社カレント 〒156-0044 東京都世田谷区赤堤2-26-11 TEL:81-3-3321-9559

The specifications are subject to change without notice. 記載内容は予告なく変更することがありますのであらかじめご了承ください。



CSP214XLR

CSP214BNC

(c)CURRENT,INC.	CSP214 ADC	Apr.2018
H.ICHIHASHI	PANEL DIAGRAM	CSP214-D2020 rev3