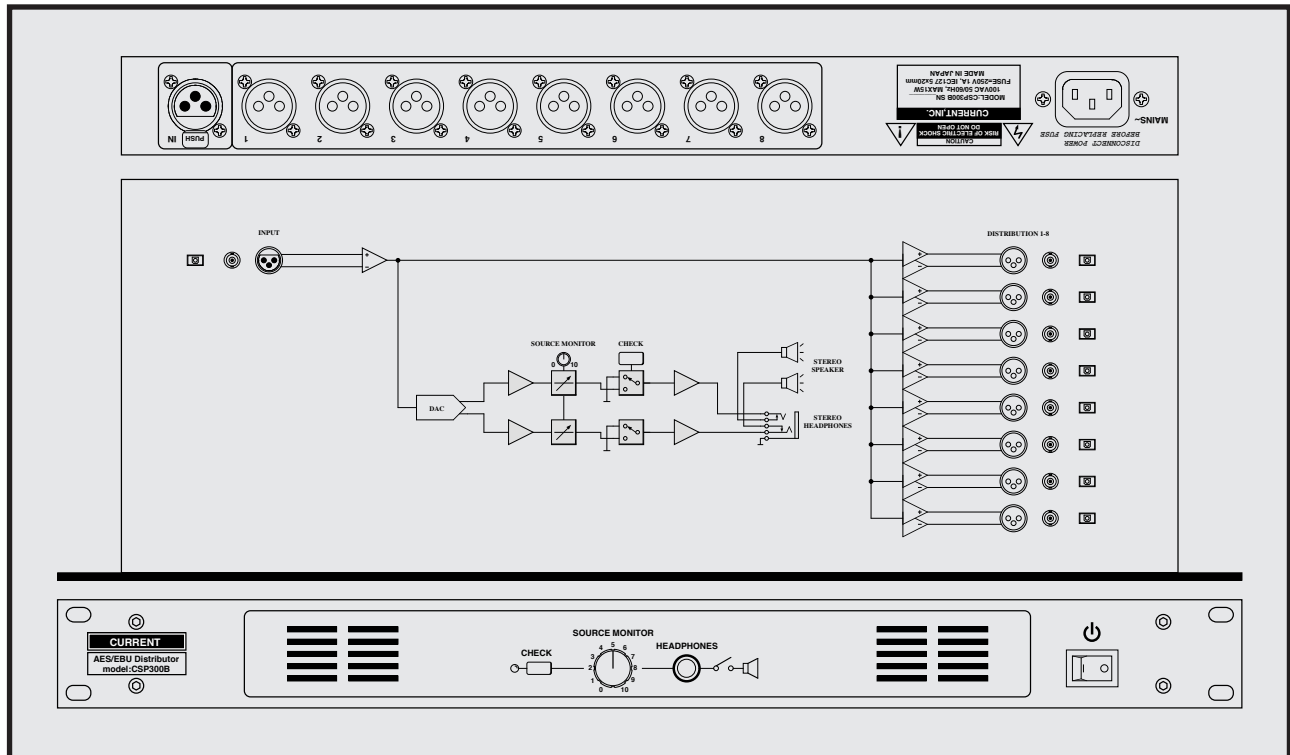


CURRENT PRODUCTS model:CSP300B

DIGITAL AUDIO DISTRIBUTOR



- AES / EBUデジタルオーディオを8分配
- XLR、BNC、トスリンク
- 96k対応
- モニター用D/A内蔵
- ステレオスピーカー
- ヘッドフォンモニター

CSP300Bは1入力、8出力のAES/EBUデジタルオーディオ分配器です。AES/EBUはXLRコネクタを使用していますが、伝送インピーダンスが規定されているため、通常のオーディオと違って単純にバラ接続をするとミスマッチング、電圧降下などにより正しく動作しません。また、オプティカルではその形状のためバラ接続することができませんのでコピーや系統を分けたい場合には必ずディストリビューターを使用する必要があります。入出力コネクタはXLR、BNCまたはオプティカルの各モデルを選択できます。

◆入出力コネクタ

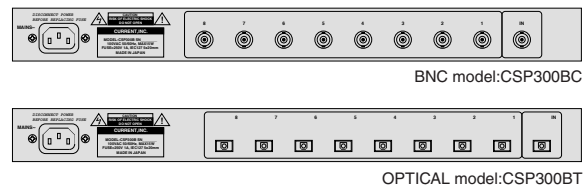
CSP300Bには110Ωバランス仕様のXLRタイプ、AES3-id対応のBNCタイプ及び、トスリンクを使用したオプティカルタイプがあります。いずれもAES/EBUフォーマットのデジタルオーディオ信号に適合します。オプティカルタイプはプロ、コンシューマーのいずれでも使用できます。

◆モニター機能

ソース信号の確認用にハイエンドの96k対応D/Aコンバーターを内蔵しており、フロントパネルのスピーカーまたはヘッドフォンでモニターできますのでシステムのデジタルラインのチェックに最適です。

◆その他

オプティカルの場合にはプロとコンシューマーの電氣的な違いはありませんので、AES/EBUでもSPDIFのどちらでも使用できます。また、プロ、コンシューマーのフォーマットコンパートにはCSP230またはCSP301をご使用下さい。また、コネクタ位置に制限がありますがXLR、オプティカル、RCA混在タイプも製作可能ですのでお問い合わせ下さい。



SPECIFICATIONS

CSP300BX

INPUT IMPEDANCE: 110Ω AES/EBU, XLR3-F

OUTPUTS IMPEDANCE: 110Ω, XLR3-M

CSP300BC

INPUT IMPEDANCE: 75Ω AES3-id(1Vp-p), BNC

OUTPUTS IMPEDANCE: 75Ω, BNC

CSP300BT

INPUT: TOSLINK TORX173 OUTPUT: TOSLINK TOTX173

GENERAL

SIGNAL FORMAT: AES/EBU, SPDIF

RESOLUTION: 16bit-24bit

SAMPLING RATE: 32kHz, 44.1kHz, 48kHz, 88.2kHz, 96kHz

MONITOR HEADPHONES: IMP.>50Ω MAX 500mW

MONITOR SPEAKERS: STEREO MAX 500mW

MAINS: 100VAC 50/60Hz MAX 15W

DIMENSIONS: 482Wx44Hx303D, 4kg

XLRモデル: CSP300BX ¥248,000

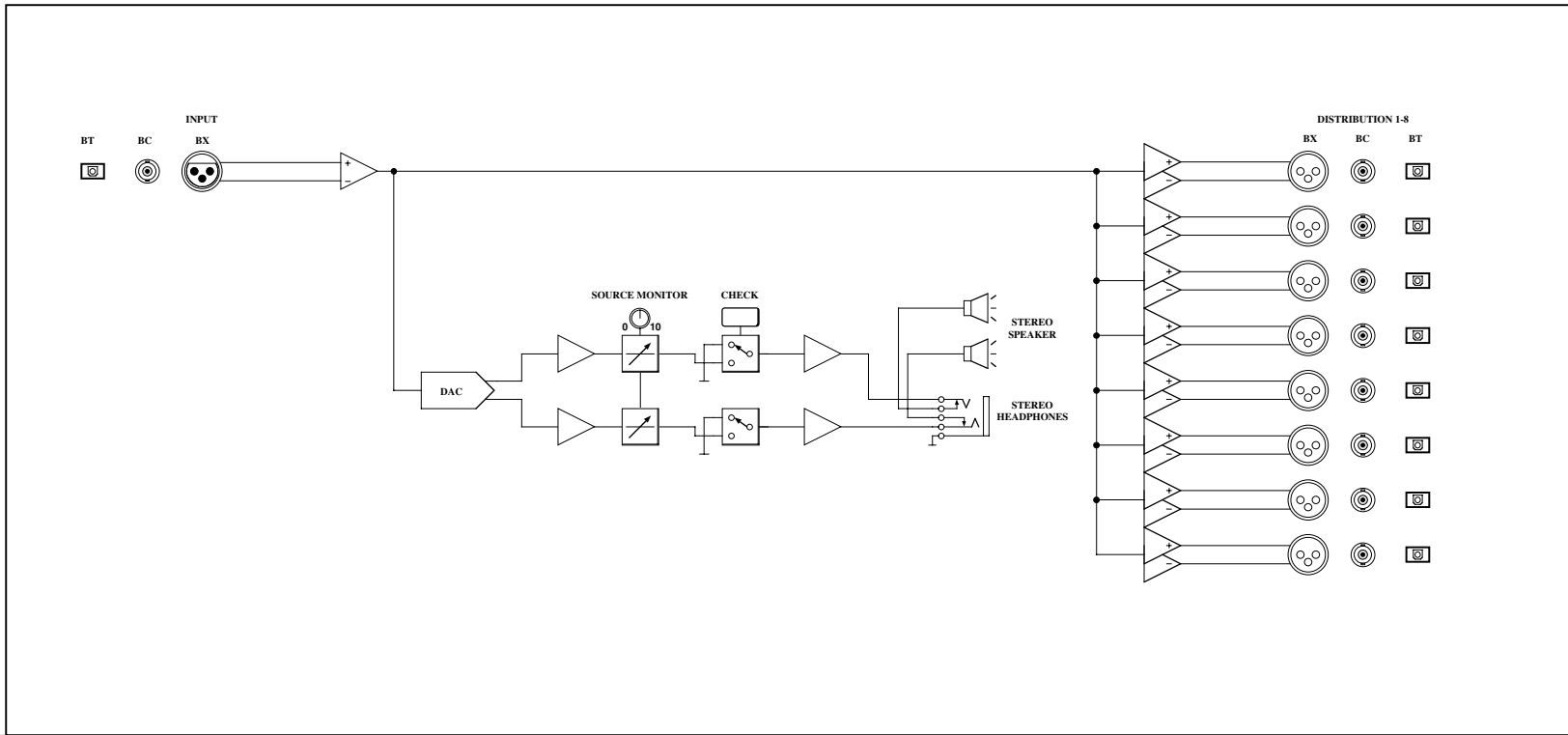
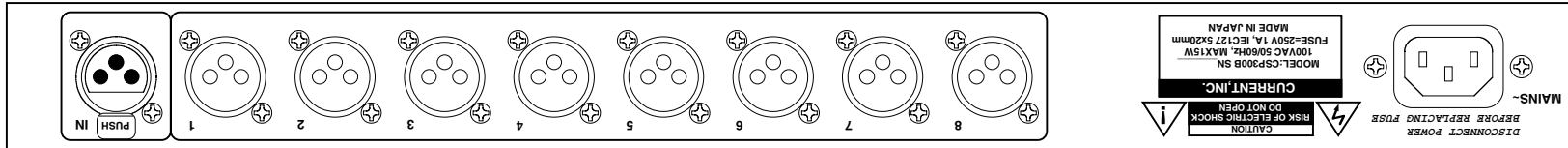
BNCモデル: CSP300BC ¥248,000

OPTモデル: CSP300BT ¥298,000

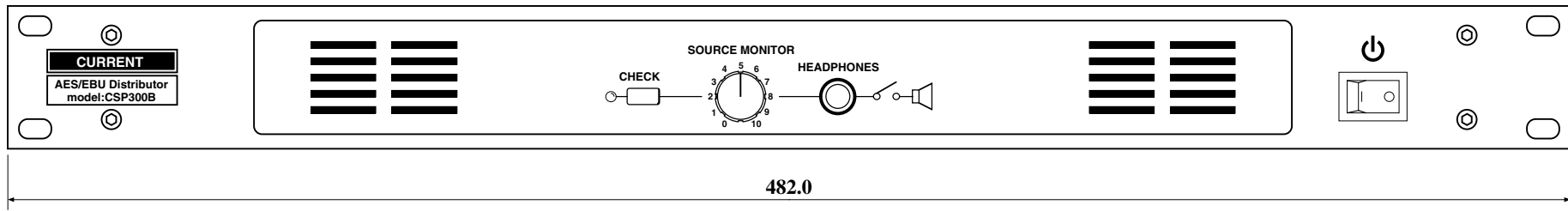
価格はいずれも税別 付属品: ACケーブル

CURRENT,INC. 2-26-11, AKATSUTSUMI, SETAGAYA-KU, TOKYO, 156-0044 JAPAN
株式会社カレント 〒156-0044 東京都世田谷区赤堤2-26-11 TEL:81-3-3321-9559 FAX:81-3-5376-2735

The specifications are subject to change without notice. 記載内容は予告なく変更することがありますのであらかじめご了承ください。



302.6



(c)CURRENT, INC.	DIGITAL AUDIO DISTRIBUTOR CSP300BX	SEP.2003
H.ICHIIHASHI	PANEL DIAGRAM	CSP300BX-D