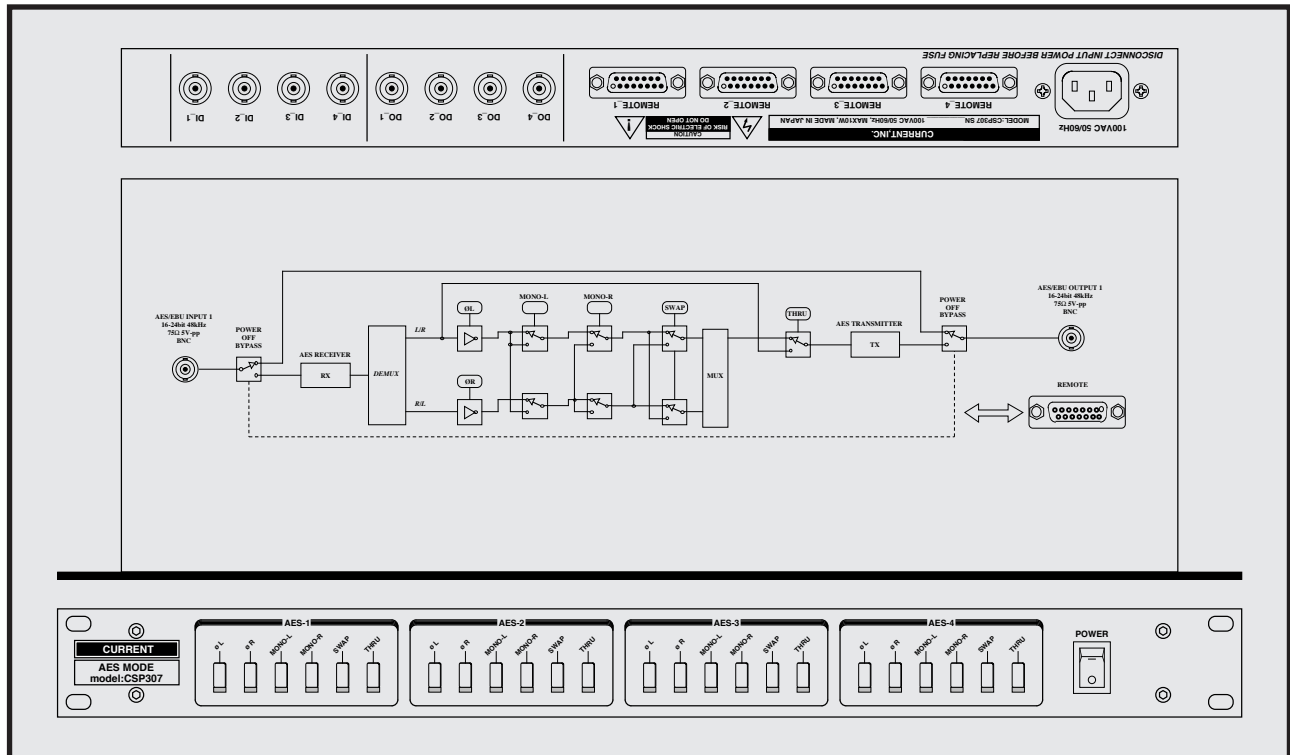


# CURRENT PRODUCTS model:CSP307

## AES MODE



- AESのオーディオモードを変更
- $\phi$ L、 $\phi$ R、MONO-L、MONO-R、SWAP
- AES 4系統
- 送出系統に最適
- 電源オフで完全バイパス
- リモートコントロール
- 19インチ1Uサイズ

CSP307は4系統のAESのオーディオモードを個別に変更できるAESモード変換器です。 $\phi$ L、 $\phi$ R、MONO-L、MONO-R、SWAPの4つのモードを設定できます。通常はデジタルコンソールを使用しないと出来ないこれらのモード変更を簡単に行うことができます。完パケ素材などのステレオモードを変更する場合などに最適です。

#### ◆モード

$\phi$ LはLチャンネルの入力信号を位相を反転し、 $\phi$ RはRチャンネルの入力信号を位相を反転します。MONO-LはLチャンネルの入力信号を左右に出力し、MONO-RはRチャンネルの入力信号を左右に出力します。SWAPは左右の入力信号を入れ替えて出力します。THRUは入力信号をそのまま出力します。MONO-L、MONO-R、SWAPはいずれか1つを選択できますが、 $\phi$ Lと $\phi$ Rは単独で操作できます。

#### ◆リモート

4系統のモードは個別にフロントパネルのスイッチとパラレルにリモートコントロールできますのでマシンルームに設置することもできます。

#### ◆バイパス

電源オフ時にはリレーによって完全にバイパスされますので非常時にも安心です。

#### ◆チャンネルステータスなど

オーディオデータ以外のユーザービット、チャンネルステータス等は入力された情報をそのまま出力します。

#### ◆その他

リモートコントロールパネルや接続ケーブルも製作いたしますのでお問い合わせ下さい。

#### REMOTE DSUB15-F

01 SW COM	09 LP COM +5V
02 $\phi$ L SW	10 $\phi$ L LP
03 $\phi$ R SW	11 $\phi$ R LP
04 MONO-L SW	12 MONO-L LP
05 MONO-R SW	13 MONO-R LP
06 SWAP SW	14 SWAP LP
07 THRU SW	15 THRU LP
08	



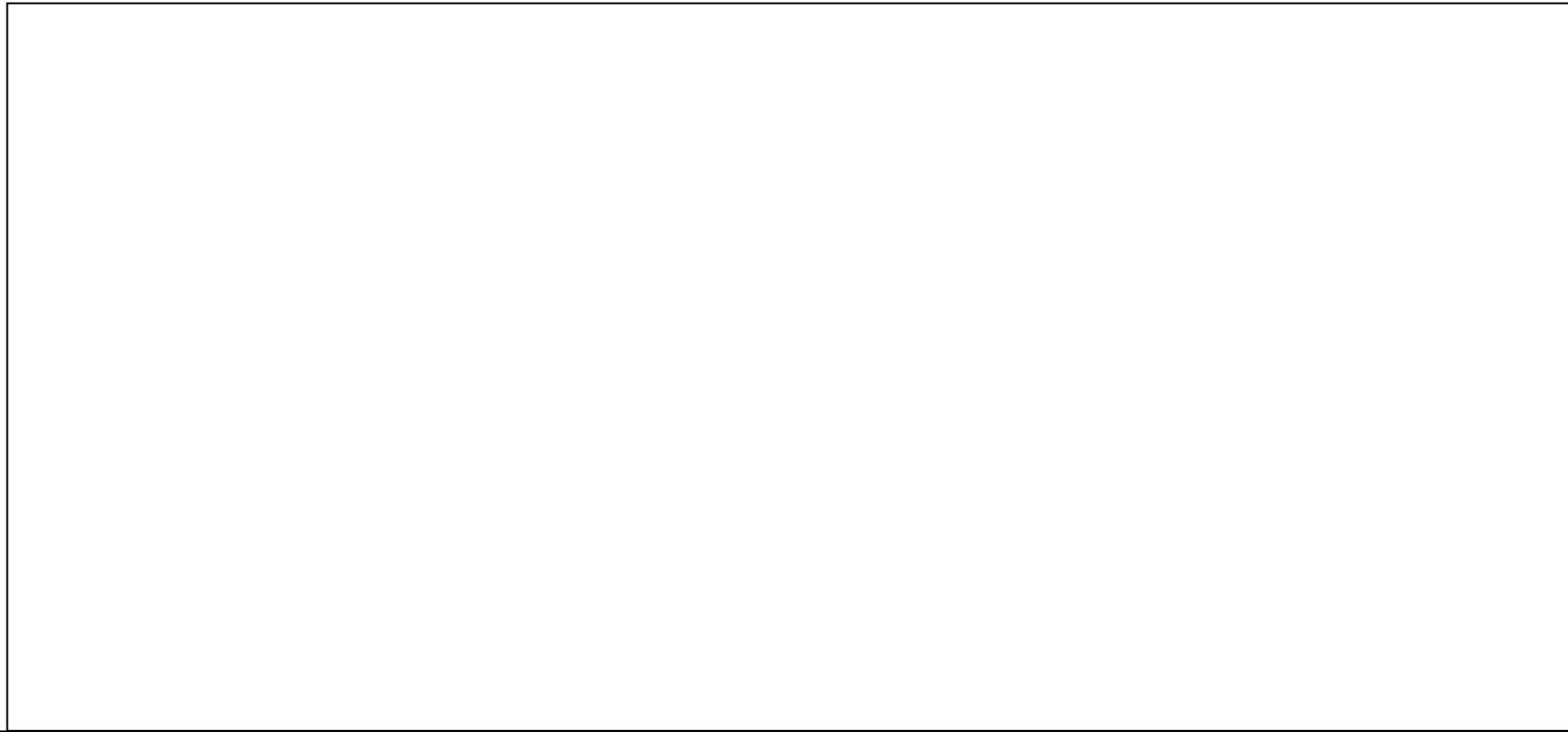
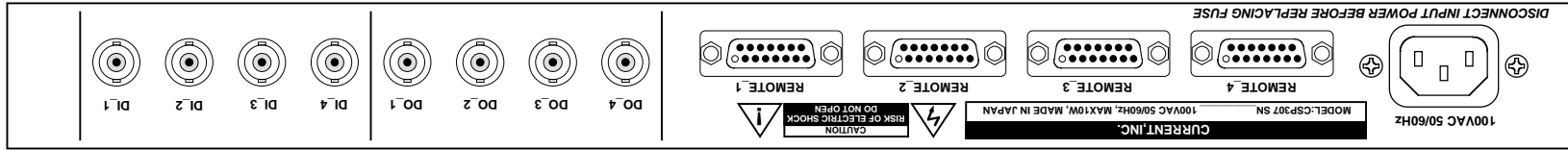
#### SPECIFICATIONS

- ▲AES INPUTS: BNC, 75 $\Omega$ , 0.5V-5Vpp
- ▲AES OUTPUTS: BNC, 75 $\Omega$ , 5Vpp
- ▲REMOTE CONNECTOR: Dsub15-F (#4-40)
- ▲RESOLUTION: 16~24bit
- ▲SAMPLING RATE: 44.1kHz, 48kHz
- ▲USERS BIT: Same as Input signal
- ▲CONTROL:  $\phi$ L,  $\phi$ R, MONO-L, MONO-R, SWAP, THRU
- ▲MAINS: 100VAC 50/60Hz MAX 10W
- ▲DIMENSIONS: 482Wx44Hx303D, 4kg

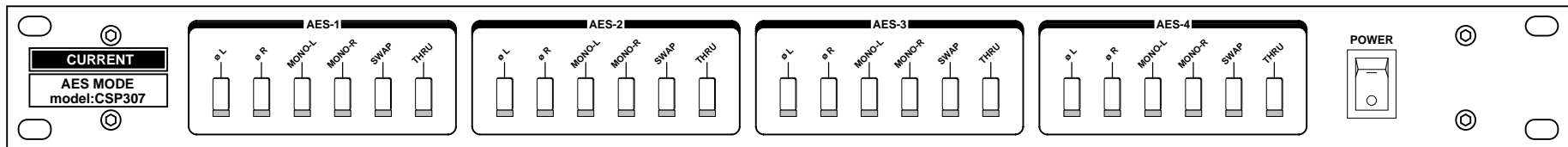
御注文型番: CSP307  
標準価格: ¥640,000 (税別)  
付属品: ACケーブル

CURRENT,INC. 2-26-11, AKATSUTSUMI, SETAGAYA-KU, TOKYO, 156-0044 JAPAN  
株式会社カレント 〒156-0044 東京都世田谷区赤堤2-26-11 TEL:81-3-3321-9559 FAX:81-3-5376-2735

The specifications are subject to change without notice. 記載内容は予告なく変更することがありますのであらかじめご了承ください。



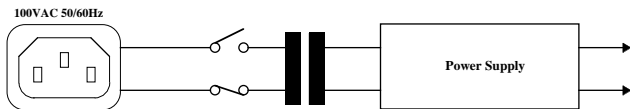
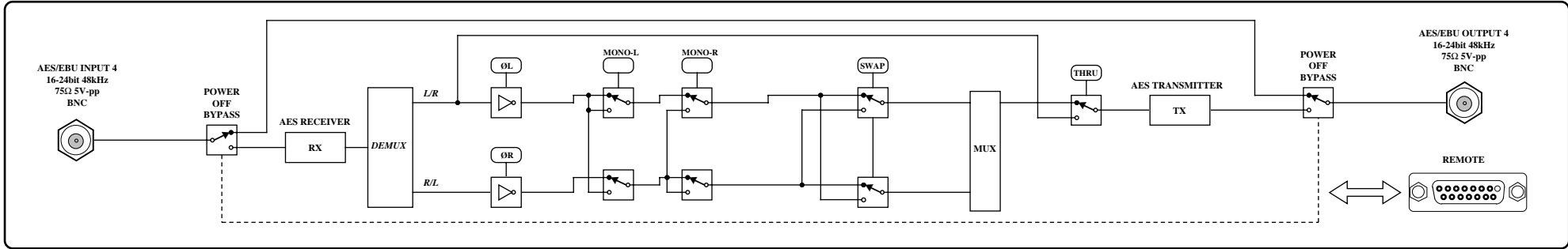
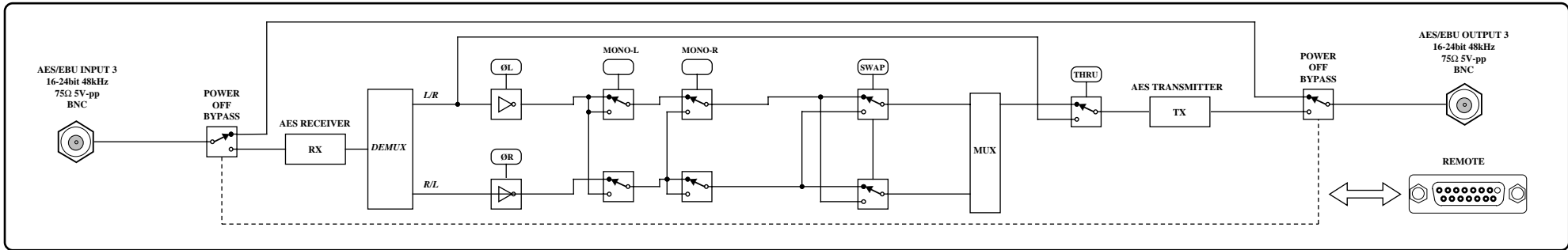
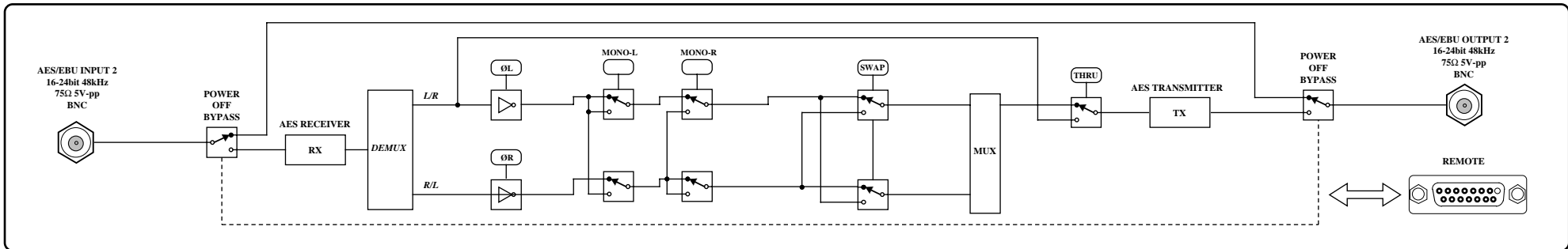
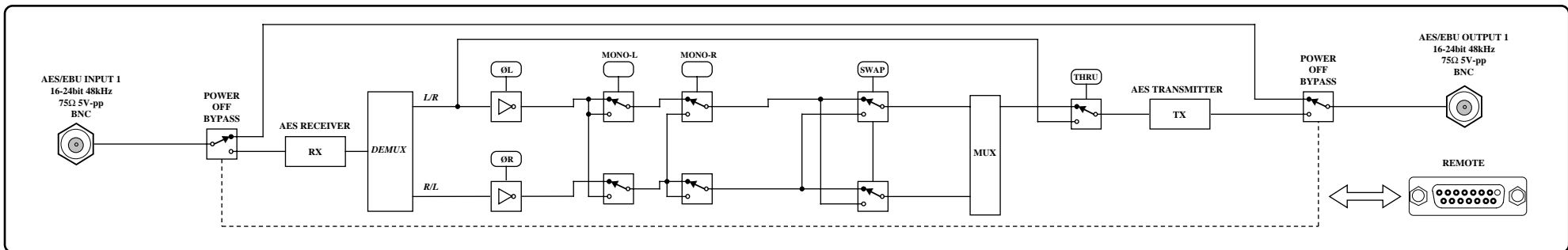
302.6



44.0

482.0

(c)CURRENT, INC.	CSP307 AES MODE	apr.2002
H.ICHIIHASHI	PANEL DIAGRAM	CSP307-D



(c)CURRENT,INC.	CSP307 AES MODE	Jul. 2002
H.ICHIHASHI	SYSTEM DIAGRAM	1 of 1

# CSP307 "Remote 1-4" Connector Pin List

Ribbon	Hard	Signal name	Designation	Active
1	1	SW COM	SWITCHES COMMON	0V
2	9	LP COM	LAMPS COMMON	+5V
3	2	øL SW	øL SW	Lo
4	10	øL LP	øL LP	Lo
5	3	øR SW	øR SW	Lo
6	11	øR LP	øR LP	Lo
7	4	MONO-L SW	MONO-L SW	Lo
8	12	MONO-L LP	MONO-L LP	Lo
9	5	MONO-R SW	MONO-R SW	Lo
10	13	MONO-R LP	MONO-R LP	Lo
11	6	SWAP SW	SWAP SW	Lo
12	14	SWAP LP	SWAP LP	Lo
13	7	THRU SW	THRU SW	Lo
14	15	THRU LP	THRU LP	Lo
15	8			

**注意！**

Dサブコネクタの接続はHardピン番号で接続してください。

取付ビスは# 4 - 40インチを使用して下さい。

**CAUTION! D-Connector for wiring refer to Hard pin number Description.**

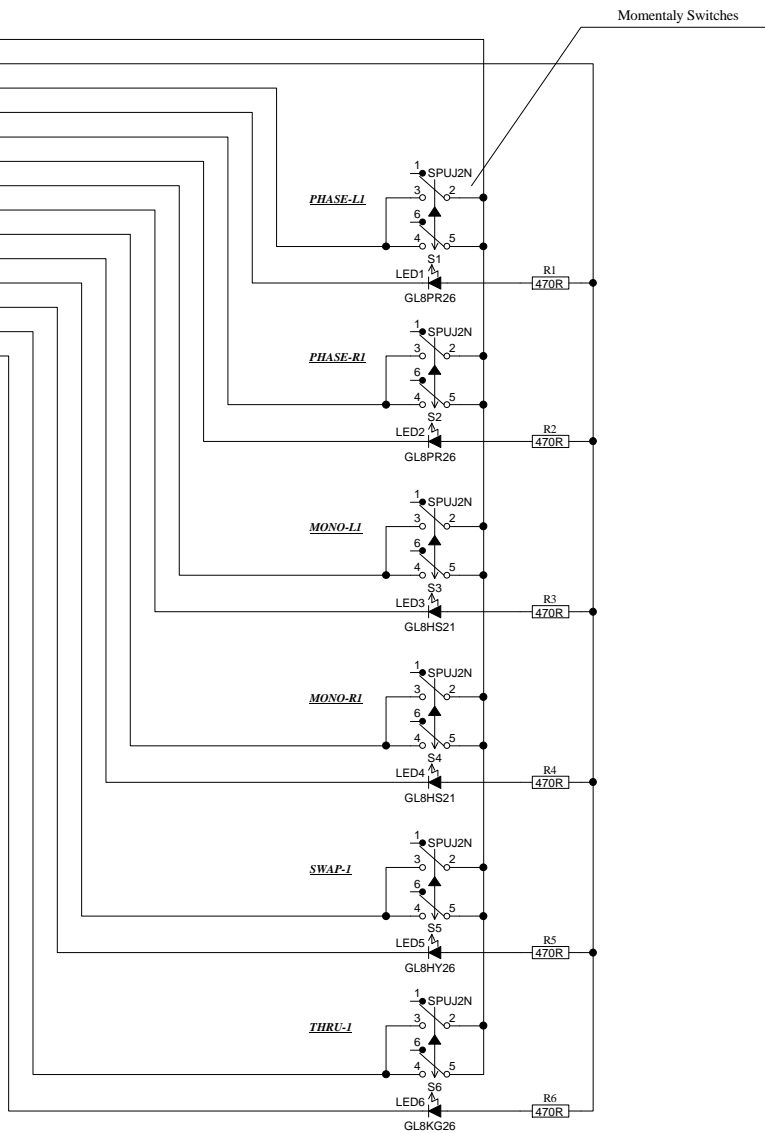
**Mounting screw for D-connector use #4-40 screw.**

**REMOTE 1-4**

DB2

Signal	HD	RB
SW COM	1	1
LP COM	9	2
L_SW 2	2	3
L_LP 2	10	4
R_SW 2	3	5
R_LP 2	11	6
MONO-L SW 2	4	7
MONO-L LP 2	12	8
MONO-R SW 2	5	9
MONO-R LP 2	13	10
SWAP SW 2	6	11
SWAP LP 2	14	12
THRU SW 2	7	13
THRU LP 2	15	14
	8	15

DSUB15-FL



Connection sample for Remote Control