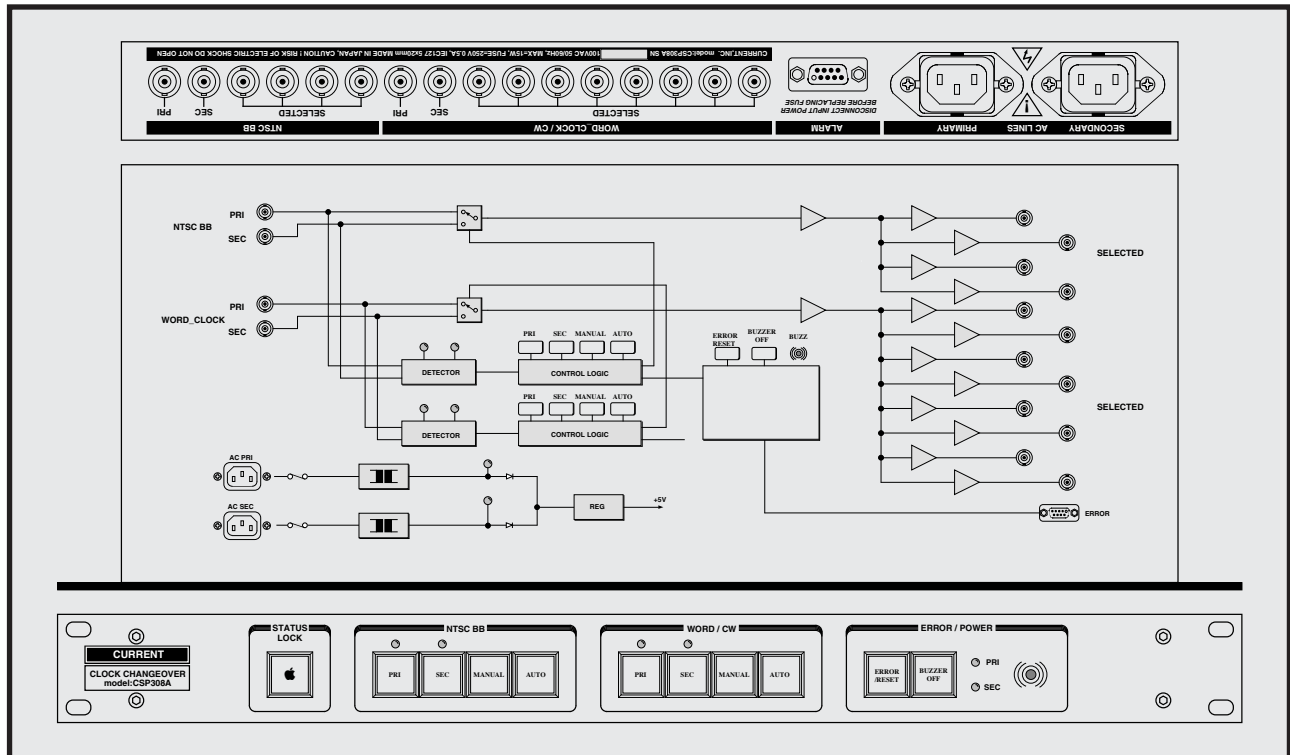


# CURRENT PRODUCTS model:CSP308A

## CLOCK CHANGEOVER



- 2:1 change-over unit for BB, WORD
- Alarm relay contact output
- Alarm buzzer
- Auto, manual manipulation
- AC dualization power supply
- There is the distribution output
- Status lock key of the operational error prohibition
- 19 inches 1U size

**CSP308A not change over a 2:1 NTSC-compatible unit and 48kHz clock WORD BB.**

*It can handle by plain keyboard and operation quickly in emergency.*

### "Input and output"

It inputs and outputs it together, and BB, WORD are BNC connectors entirely. BB is 4 output distribution, WORD output signal is output to the selected partition 8. In addition, in the case of less than 0.5Vpp, it handles the WORD input for an error.

### "Prevention operational error"

If you operate the switch on the front panel is lock key while pressing the left status panel can not operate.

### "Change-over action"

PRIMARY is chosen with an MANUAL mode on the power-up. It does not do error monitor in this state. It clears an error condition when it pushes the AUTO button and is in the monitor system. It is replaced by PRI automatically even if it chooses SEC in MANUAL then. When PRI becomes the error during monitor, it sounds an alarm buzzer and operates an alarm relay. PRI is an error then, but, in the case of the error, SEC does not change it.

### "Error indication"

When a new error occurs even if it turns off an alarm buzzer during error outbreak in handling it for an error by PRI of the BB, SEC and PRI of WORD, 4 or of SEC, the buzzer works.

### "Reset"

It can turn off the alarm buzzer by manual operation during error outbreak. The alarm relay is not canceled till it pushes the ERROR/RESET button. When it pushes the ERROR/RESET button, it returns to power up condition.

### "Power supply"

It can drive it at the same time at the AC100V line of 2 systems. In the case of the PRI side AC down, it is replaced by SEC side automatically.

### ALARM Dsub9-F (#4-40)

1 0V	6 +5V
2 contact a	7 contact b
3	8
4	9
5	



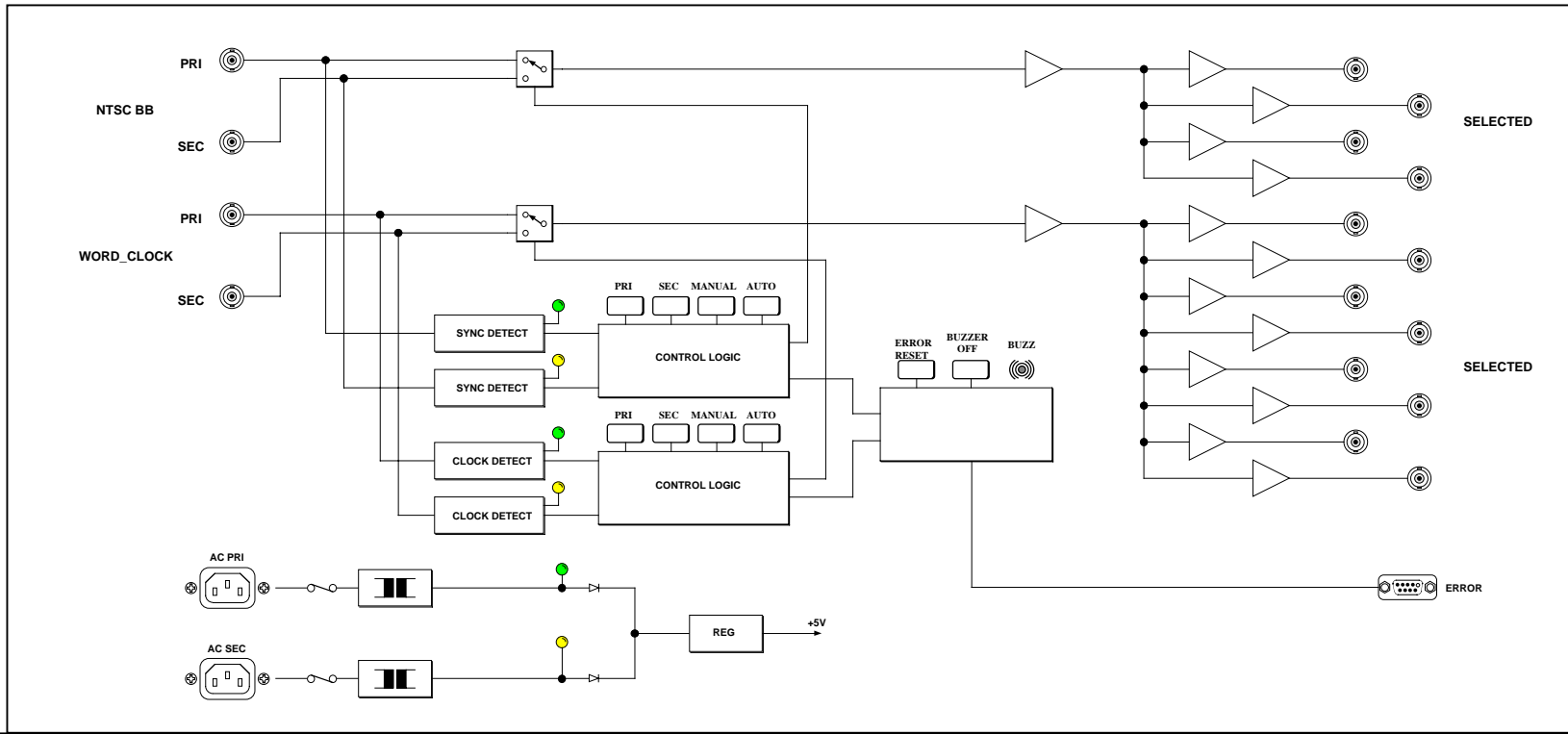
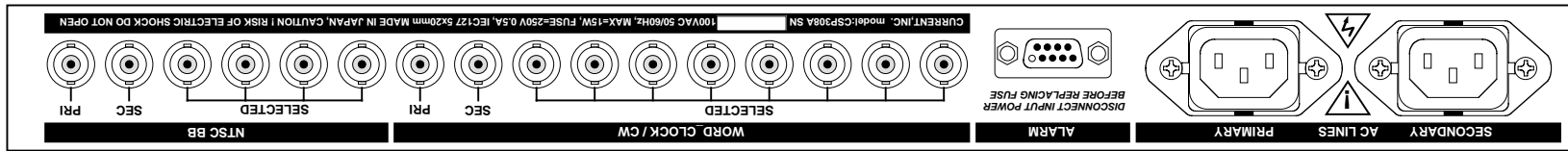
### SPECIFICATIONS

- ⚡BB INPUT: 2 BNC, 75Ω, 1V-pp
- ⚡BB OUTPUT : 4 BNC, 75Ω, 1V-pp
- ⚡WORD INPUT : 2 BNC, 75Ω, +0.5-pp to +5V-pp
- ⚡WORD OUTPUT : 8 BNC, 10Ω, >2.2V@75Ω
- ⚡ALARM RELAY OUTPUT : Dsub9-F(#4-40)
- ⚡SWITCHING TIME : < 10mS, Asynchronous
- ⚡SWITCHING ELEMENT : RELAY
- ⚡MAINS : 100VAC 50/60Hz MAX=10W
- ⚡DIMENSION : 482(w)x44(h)x303(d) 4kg

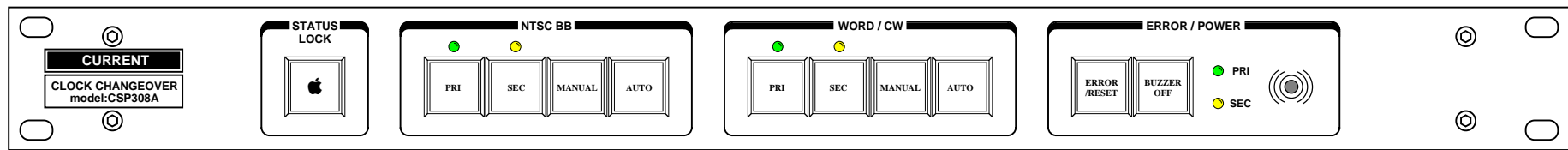
System switcher	CSP308A	¥560,000
accessory : AC cable		

The specifications are subject to change without notice.  
2-26-11 AKATSUTSUMI, SETAGAYA-KU, TOKYO, 156-0044 JAPAN

MONITOR SYSTEM  
HEADPHONES AMP  
CUE SYSTEM  
MATRIX AMP  
AUDIO ROUTER  
AUDIO VIDEO SWITCHER  
SYSTEM SWITCHER  
EMERGENCY  
AUDIO VIDEO DISTRIBUTOR  
METER SYSTEM  
ANALOG, DIGITAL  
PREAMP MIXER  
LEVEL UNIT  
DIGITAL AUDIO  
FADER UNIT  
AUTO FADER  
TALLY FADER  
CLOCK TIMER  
EVENT SYSTEM  
SPECIAL PRODUCTS  
ETC.



302.6



44.0

482.0

(c)CURRENT, INC.	<b>CLOCK CHANGEOVER CSP308A</b>	Nov.2005
H.ICHIHASHI	<b>PANEL DIAGRAM</b>	Apr.2005
		CSP308A-D

# CLOCK CHANGEOVER CSP308A

## BB 入出力

1V-PP、75Ω 入出力仕様です。PRI、SEC 入力及び 4 系統の分配出力があります。

## BB Inputs/Outputs

1V-PP, 75Ω I/O impedance. PRI and SEC input and 4 distributed outputs.

## WORD 入出力

0.5V から 5V-PP の入力に対応します。入力インピーダンスは 75Ω 仕様です。PRI、SEC 入力及び 8 系統の分配出力があります。出力インピーダンスは 10Ω です。

## AES outputs

Accept +0.5V to +5V-PP. 75Ω input impedance, output is 10Ω. PRI and SEC input and 8 distributed outputs.

## アラーム出力

エラーが発生したときに動作するリレー接点出力です。"ERROR/RESET"ボタンでシステムをリセットするまで解除されません。

## ALARM outputs

Relay contact output active on error event. The relay release until system reset by "ERROR/RESET" button.

## プライマリー-A C 入力

100VAC、50/60Hz で使用してください。内部ヒューズは 250V 1A の 5x20mm タイプを使用して下さい。(200~240V はオプションです。)

## Primary MAINS Input

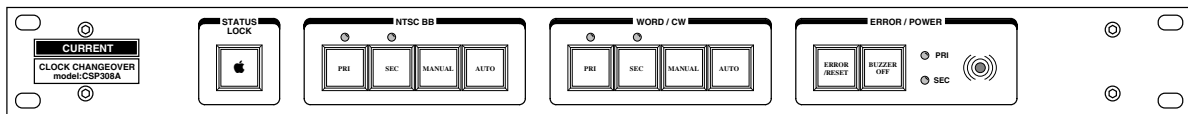
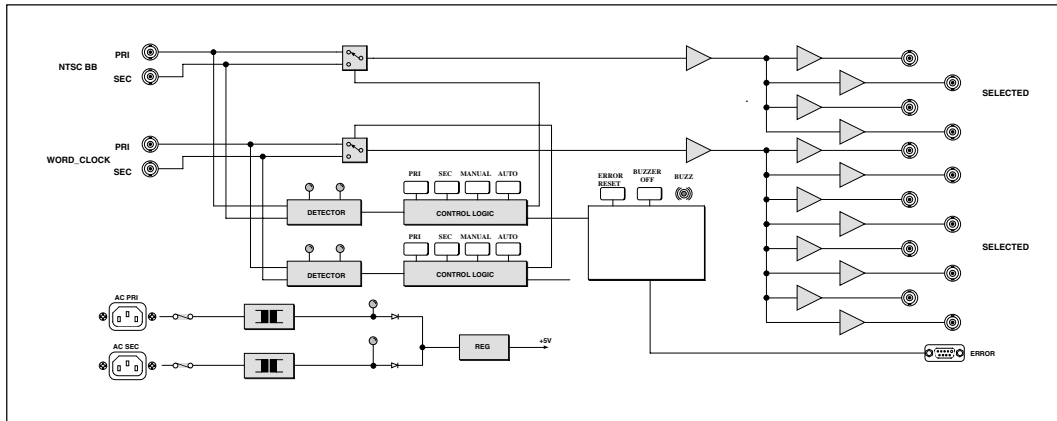
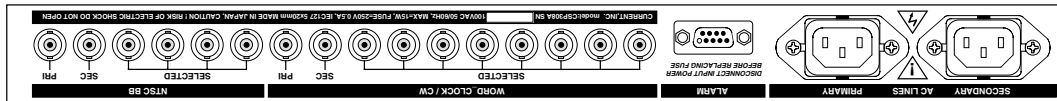
Use 100VAC, 50/60Hz. The fuse is to be inside, and use a type 5x20mm of 250V 1A. (200-240V are optional.)

## セカンダリー-A C 入力

100VAC、50/60Hz で使用してください。内部ヒューズは 250V 1A の 5x20mm タイプを使用して下さい。(200~240V はオプションです。)

## Secondary MAINS Input

Use 100VAC, 50/60Hz. The fuse is to be inside and use a type 5x20mm of 250V 1A. (200-240V are optional.)



## ステータスロック

全てのボタンはこのボタンを押しながらではないと操作できません。

## STATUS LOCK

All the buttons can't be operated with no pushing this button.

## BB、WORDコントロール

電源投入時にはMANUALモードでPRIMALYが選択されて状態になります。この状態ではエラー監視を行いません。AUTOボタンを押すとエラー状態をクリアして監視体制に入ります。この時MANUALでSECを選択していてもPRIに自動的に切り替わります。監視中にPRIがエラーになった場合にはアラームブザーを鳴らし、アラームリレーを動作させます。この時、PRIがエラーでもSECがエラーの場合には切り換えません。

それぞれの入力信号が検出された場合には各スイッチ上部のLEDが点灯します。

## BB,WORD CONTROL

PRI of Manual mode on power up. Auto button activate error detection. If PRI signal goes down then output signal changeover to SEC. System does not changeover on SEC is error.

## ブザー

BB-PRI、BB-SEC、WORD-PRI、WORD-SECのいずれかのエラー発生時に動作します。"BUZZER OFF"ボタンでブザーだけをOFFに出来ます。解除後に別入力がある場合には再び動作します。

## PRI、SEC表示

それぞれの電源が接続されている場合に点灯します。

## ERROR/RESET

BB-PRI、BB-SEC、WORD-PRI、WORD-SECのいずれかのエラー発生時に点滅します。このボタンでシステムを電源投入時と同じ初期状態に戻します。

## BUZZER

It works on the error occurrence. Only the buzzer can be cut with the "BUZZER OFF" button.

## PRI,SEC Indicator

Illuminate on active supply.

## CSP308A "ALARM" D9-M(#4-40)

Ribbon	Hard	Signal name	Designation	Active
1	1	GND	0V	0V
2	6	+5V	+5V	+5V
3	2	ERROR a	Alarm Contact Normal Open a	
4	7	ERROR b	Alarm Contact Normal Open b	
5	3			
6	8			
7	4			
8	9			
9	5			

リレー接点は50mA以下で使用してください。

注意！ Dサブコネクタの接続はHARDピン番号で接続してください。取付は#4-40インチビスです。

**CAUTION! D-Connector for wiring refer toHard pin number Description. Mounting screw for D-connector use #4-40 size.**