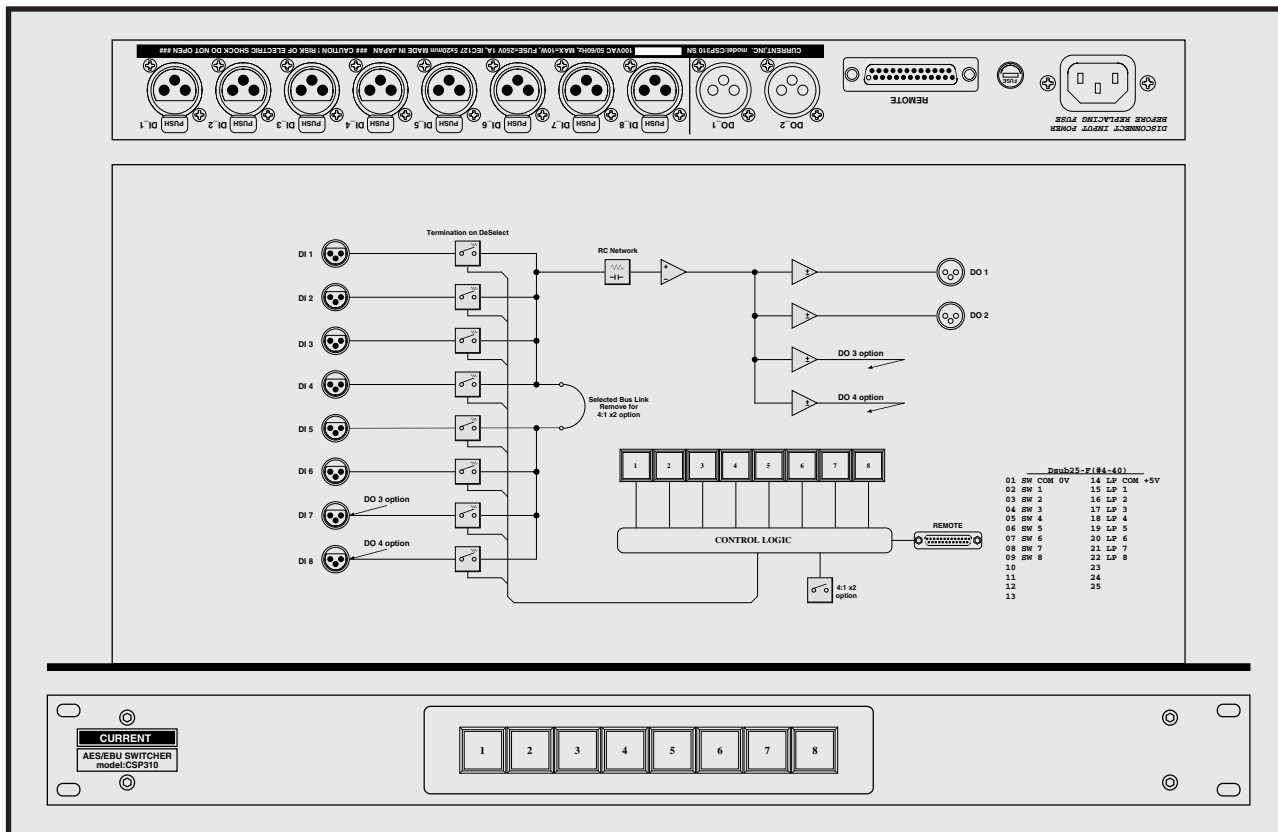


CURRENT PRODUCTS model:CSP310/C AES/EBU SWITCHER



- 8 : 1 または 4 : 1 の AES / EBU 切替
- XLR または BNC ● 全 Fs に対応
- リモートコントロール可能 ● 19 インチ 1 U サイズ

CSP310は8つのAESデジタルオーディオ信号を切り換えて2系統に出力するスイッチャーです。フロントパネルのセレクトスイッチまたは、外部からリモートコントロールで1~8のいずれかを選択して出力します。

◆ 入出力

入力が8、出力が2つあり、出力の2系統は独立したトランスミッターで出力されています。これらの出力は一方をモニターに、もう一方をコピー出力に接続するなどの使用法が考えられます。CSP310はXLRコネクタ、CSP310CはBNCコネクタ仕様です。ご注文時のオプションで、1-4と5-8を分割して4:1x2の構成も可能です。また、7-8入力を出力3-4として構成することが出来ます。また、出力はXLRとBNCを混在することも出来ます。

◆ コントロール

CSP310のセレクトコントロールは本体フロントパネルのスイッチまたは、リアパネルのリモートコネクタで行います。リモート入力にはドライ接点(リレー等)または電圧(タリー、オープンコレクター等)で、インターフェースすることができます。スイッチはモーメンタリータイプですので、複数のスイッチをパラレル接続して複数の場所からコントロールすることもできます。

◆ その他

フロントパネルのセレクトスイッチの名称はフィルム挿入式なので外部から簡単に変更ができます。

REMOTE_DSUB25-F

01 SW COM 0V	14 LP COM +5V
02 SW 1	15 LP 1
03 SW 2	16 LP 2
04 SW 3	17 LP 3
05 SW 4	18 LP 4
06 SW 5	19 LP 5
07 SW 6	20 LP 6
08 SW 7	21 LP 7
09 SW 8	22 LP 8
10	23
11	24
12	25
13	



SPECIFICATIONS

CSP310

INPUTS: XLR3-F, 110Ω OUTPUTS: XLR3-M, 110Ω

CSP310C

INPUTS: BNC, 75Ω, 0.5V~5Vpp OUTPUTS: BNC, 75Ω, 1Vpp

RESOLUTION: 16~24bit SAMPLING RATE: 32kHz~96kHz

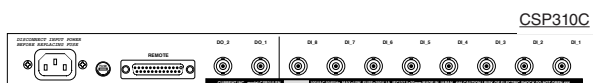
EXTERNAL SYNC: NONE REMOTE: Dsub25-F(#4-40)

MAINS: 100VAC 50/60Hz MAX 10W

DIMENSIONS: 482Wx44Hx303D, 4kg

CSP310 (XLR):	¥248,000
CSP310C (BNC):	¥248,000
CSP310-5 (XLR 4:1x2):	¥248,000
CSP310C-5 (BNC 4:1x2):	¥248,000

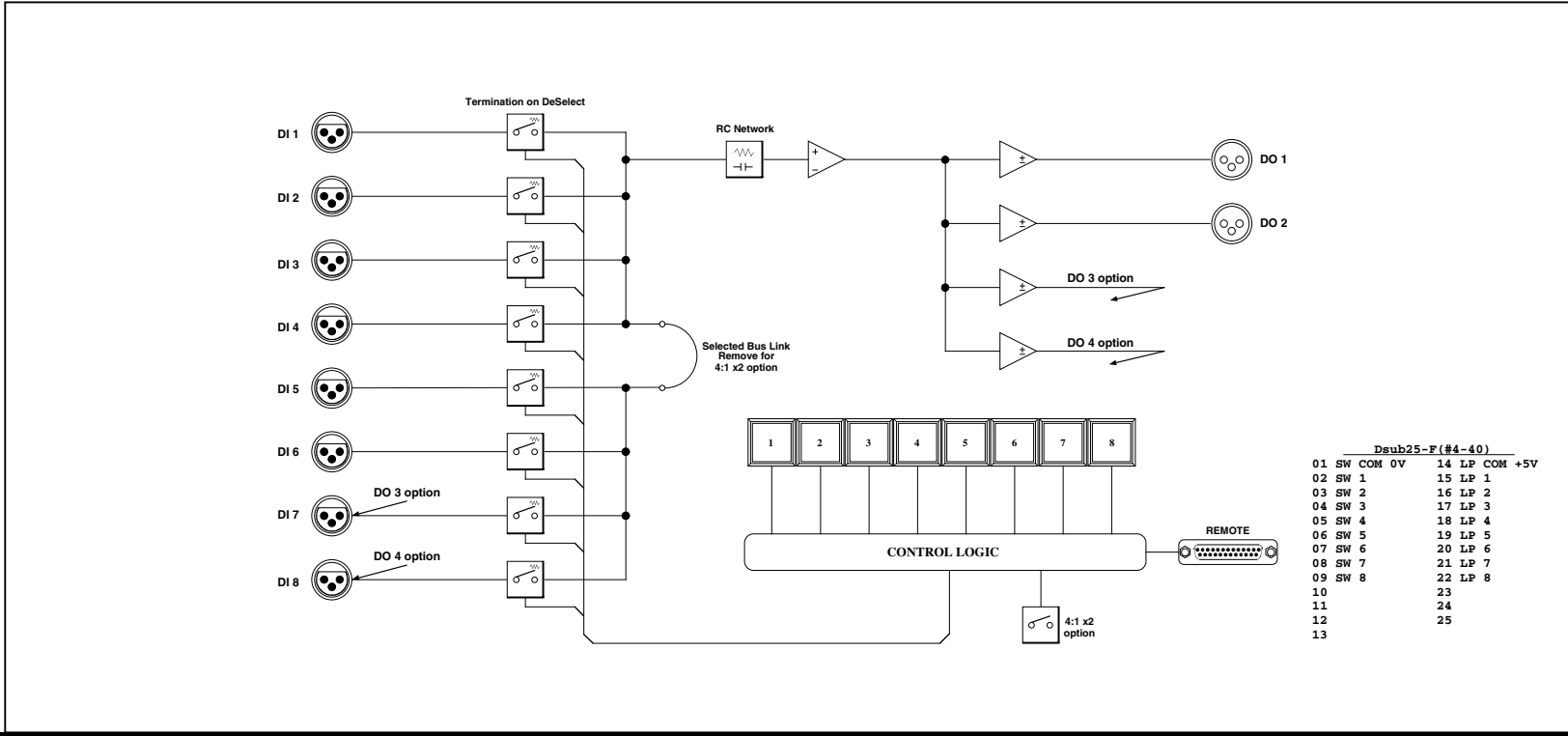
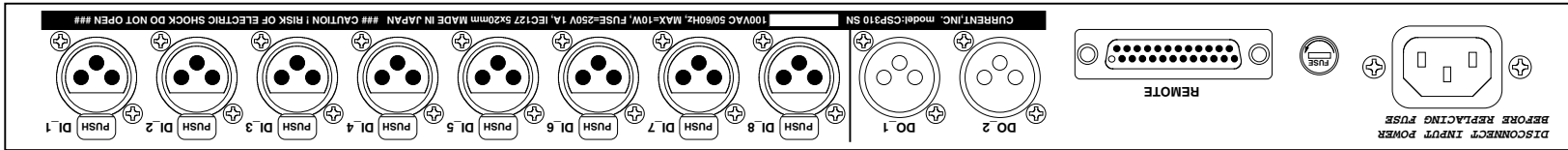
付属品: A C ケーブル 価格はいずれも税別



CURRENT,INC. 2-26-11, AKATSUTSUMI, SETAGAYA-KU, TOKYO, 156-0044 JAPAN
株式会社カレント 〒156-0044 東京都世田谷区赤堤2-26-11 TEL:81-3-3321-9559 FAX:81-3-5376-2735

The specifications are subject to change without notice. 記載内容は予告なく変更することがありますのであらかじめご了承ください。

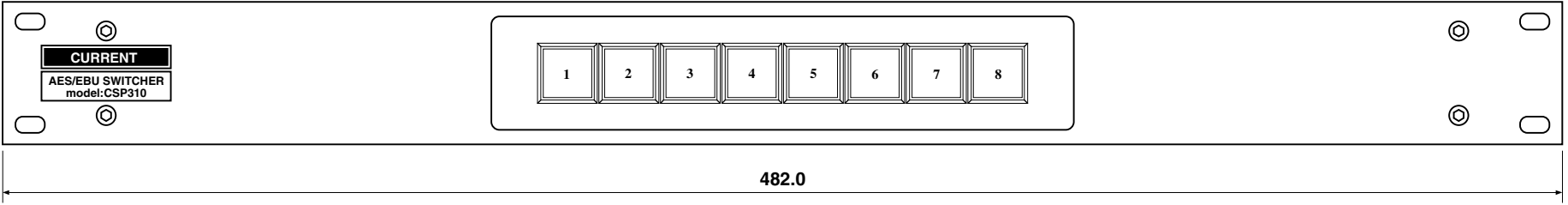
モニターシステム
ヘッドフォンアンプ
キューシステム
オーディオ・ビデオ
マトリックスアンプ
オーディオリミッター
オーディオ・ビデオ
スイッチャー
システムスイッチャー
エアージェンシー
システムスイッチャー
オーディオ・ビデオ
デイスクリプター
アナログ・デジタル
レリアンプ・ミキサ
デジタルオーディオ
フェーダーユニット
オートフェーダー
クロック・タイマー
イベントシステム
スペシャルプログラク



Dsub25-F (#4-40)

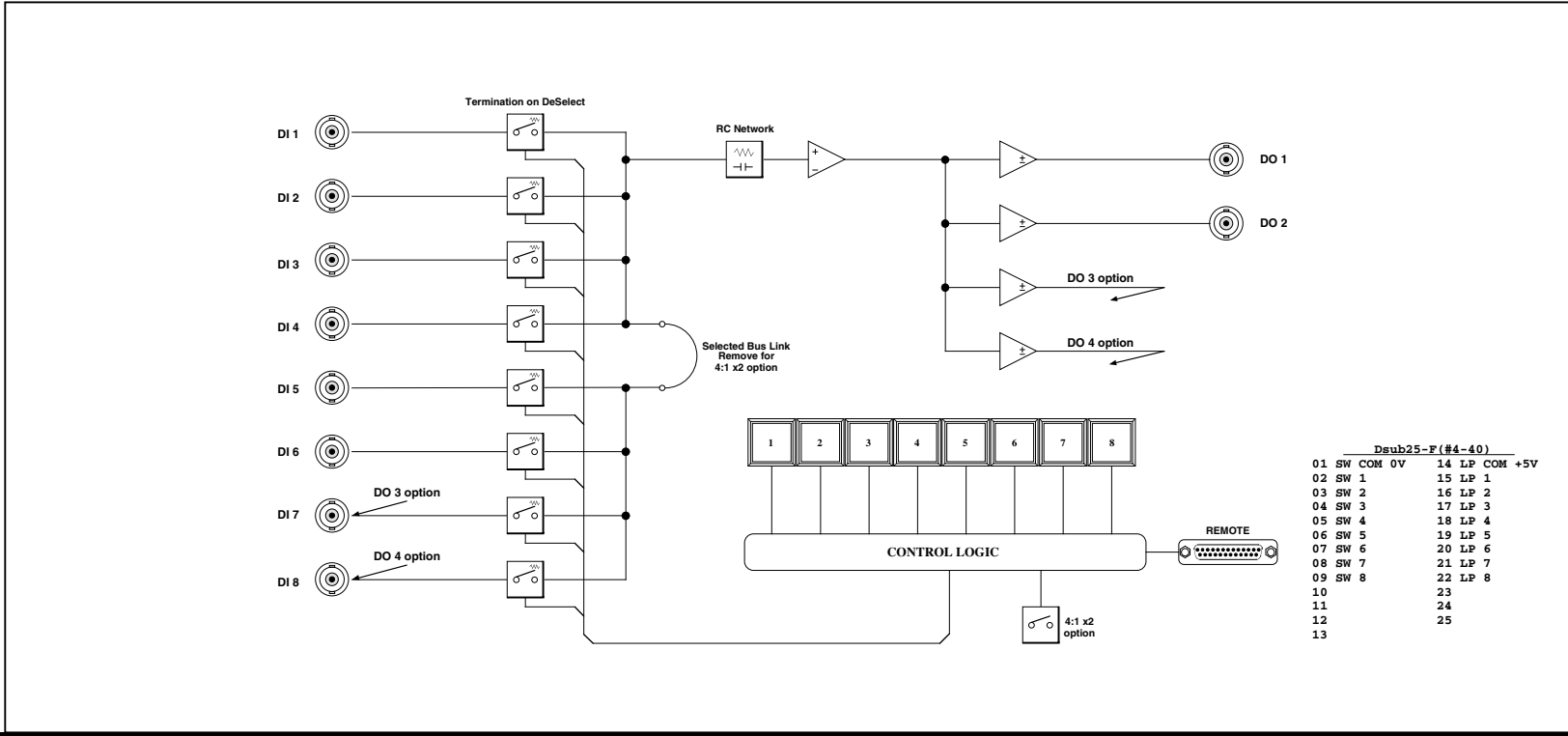
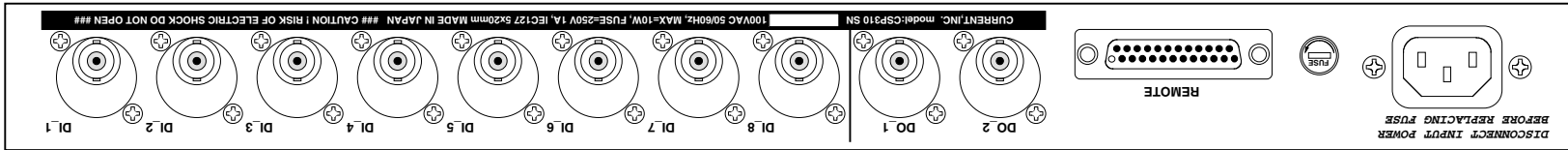
01 SW	COM	0V	14 LP	COM	+5V
02 SW	1	15 LP	1		
03 SW	2	16 LP	2		
04 SW	3	17 LP	3		
05 SW	4	18 LP	4		
06 SW	5	19 LP	5		
07 SW	6	20 LP	6		
08 SW	7	21 LP	7		
09 SW	8	22 LP	8		
10		23			
11		24			
12		25			
13					

203.0



rev.3

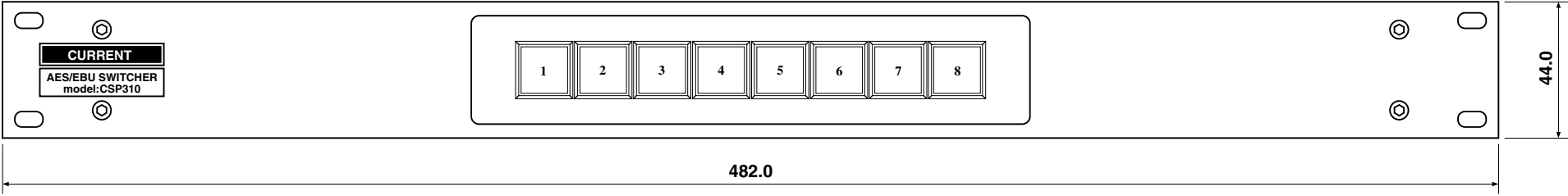
(c)CURRENT, INC.	AES/EBU SWITCHER CSP310	Sep.2018
H.ICHIHASHI	PANEL DIAGRAM	CSP310-D2018



Dsub25-F (#4-40)

01	SW	COM	0V	14	LP	COM	+5V
02	SW	1		15	LP	1	
03	SW	2		16	LP	2	
04	SW	3		17	LP	3	
05	SW	4		18	LP	4	
06	SW	5		19	LP	5	
07	SW	6		20	LP	6	
08	SW	7		21	LP	7	
09	SW	8		22	LP	8	
10				23			
11				24			
12				25			
13							

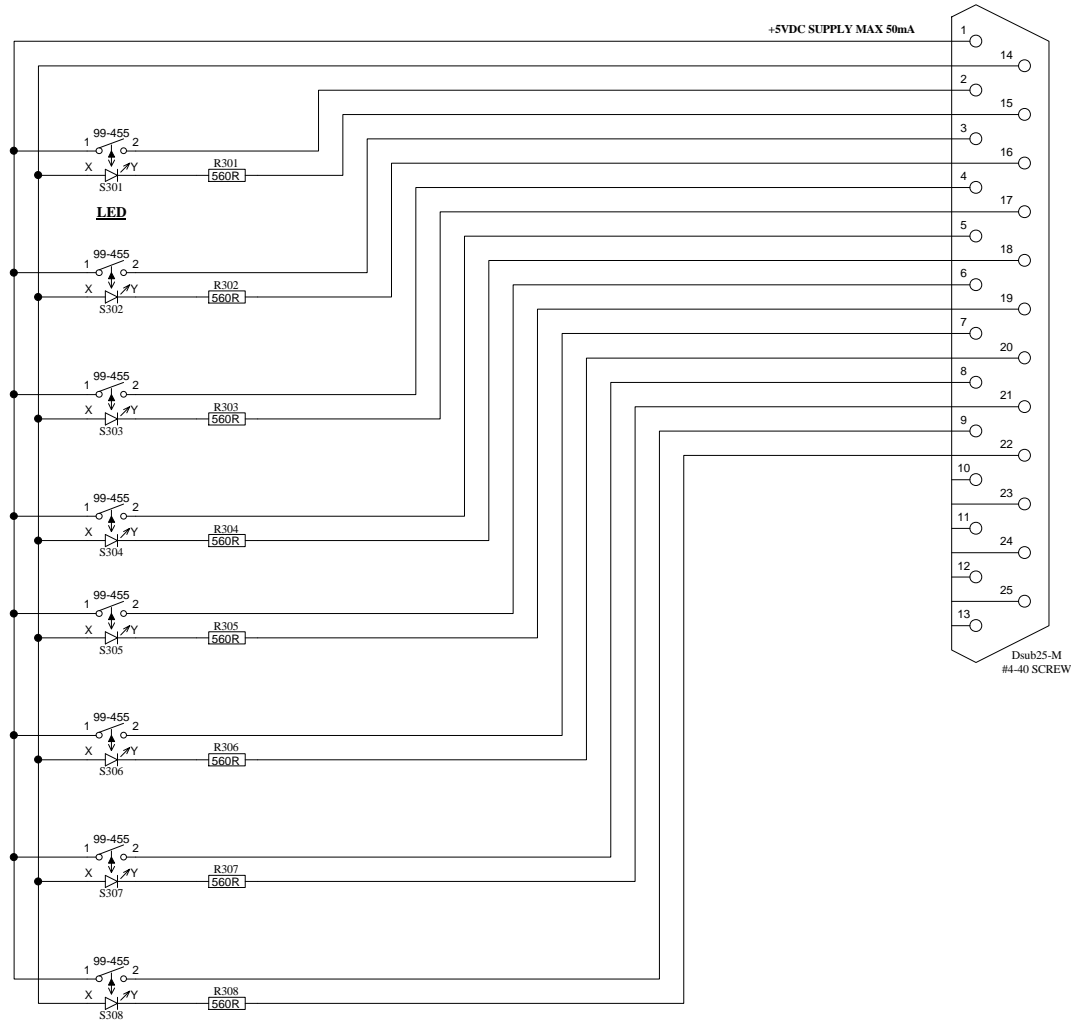
203.0



rev.3

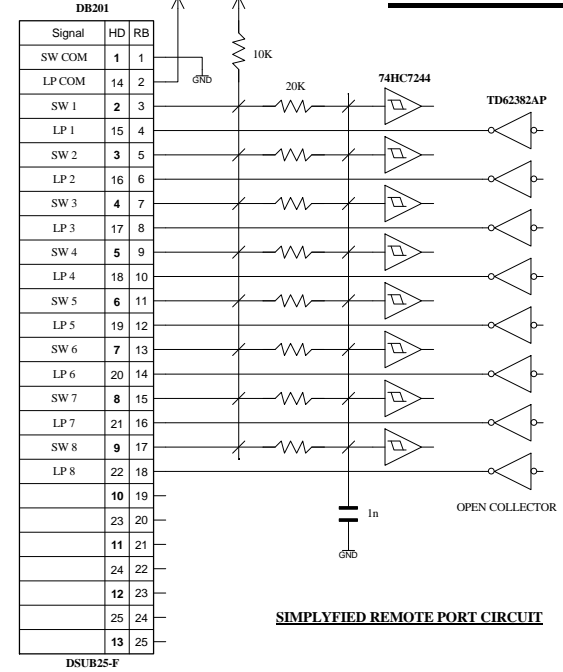
(c)CURRENT, INC.	AES/EBU SWITCHER CSP310C	Sep.2018
H.ICHIIHASHI	PANEL DIAGRAM	CSP310C-D2018

REMOTE PANEL



ALL SWITCHES ARE MOMENTALY ACTION

REAR PANEL REMOTE



CSP310 Remote Connector Pin List

CSP310 "Dsub25-F(#4-40)

Ribbon	Hard	Signal name	Designation	Active
1	1	0V	SWITCHES COMMON	0V
2	14	+5V	LAMPS COMMON	+5V
3	2	SW1	SELECT SWITCH 1	Lo
4	15	LP1	SELECT TALLY 1	Lo
5	3	SW2	SELECT SWITCH 2	Lo
6	16	LP2	SELECT TALLY 2	Lo
7	4	SW3	SELECT SWITCH 3	Lo
8	17	LP3	SELECT TALLY 3	Lo
9	5	SW4	SELECT SWITCH 4	Lo
10	18	LP4	SELECT TALLY 4	Lo
11	6	SW5	SELECT SWITCH 5	Lo
12	19	LP5	SELECT TALLY 5	Lo
13	7	SW6	SELECT SWITCH 6	Lo
14	20	LP6	SELECT TALLY 6	Lo
15	8	SW7	SELECT SWITCH 7	Lo
16	21	LP7	SELECT TALLY 7	Lo
17	9	SW8	SELECT SWITCH 8	Lo
18	22	LP8	SELECT TALLY 8	Lo
19	10			
20	23			
21	11			
22	24			
23	12			
24	25			
25	13			

CAUTION! D-Connector for wiring refer to Hard pin number Description. Mounting screw for D-connector use #4-40 size.

注意！ Dサブコネクタの接続はHardピン番号で接続してください。取付ビスは#4-40インチビスです。