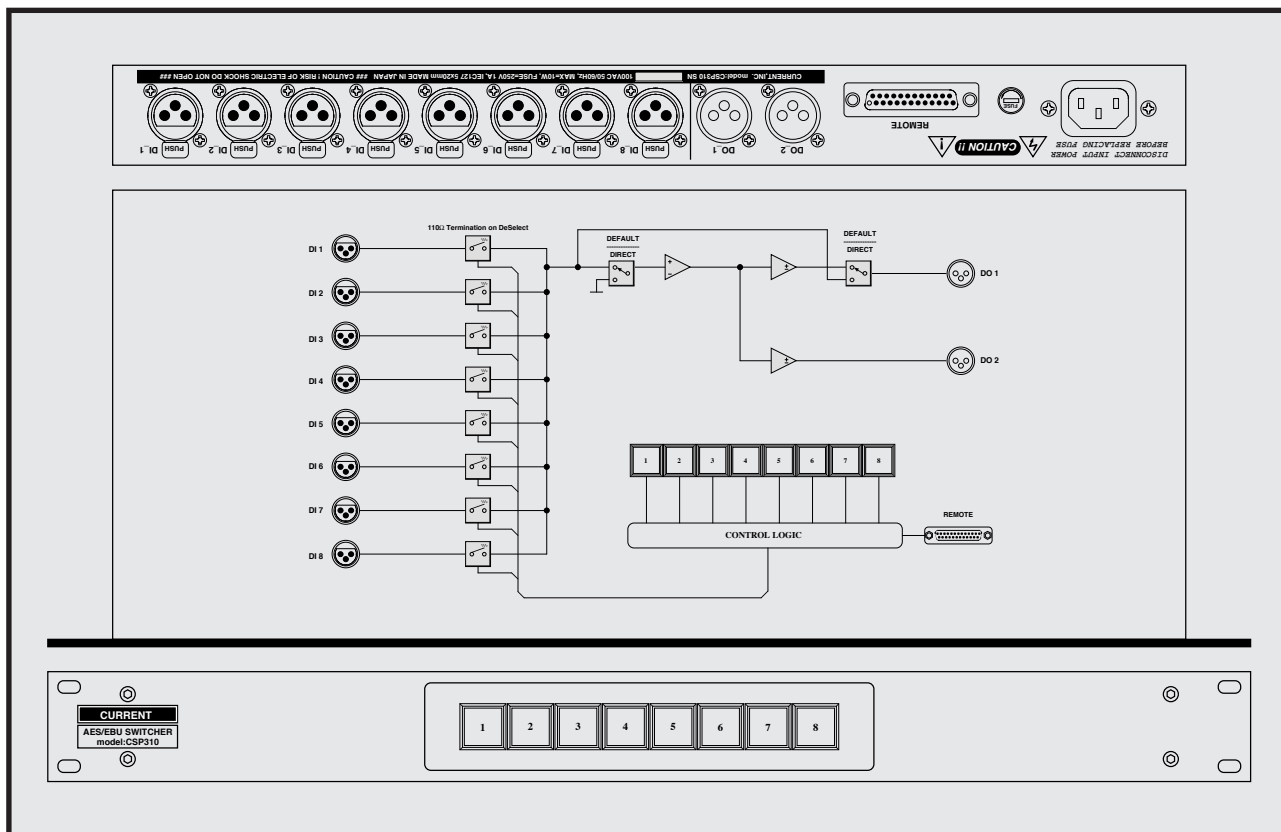


CURRENT PRODUCTS model:CSP310/C

AES/EBU SWITCHER



- 8 : 1 の AES / EBU 切換
- XLR または BNC ● 全 Fs に対応
- リモートコントロール可能 ● 19 インチ 1 U サイズ

CSP310 は 8 つの AES / EBU デジタルオーディオ信号を切り換えて 2 系統に出力するスイッチャーです。本体フロントパネルのセレクトスイッチまたは、外部からリモートコントロールで 1 ~ 8 のいずれかを選択して出力します。

◆ 入出力

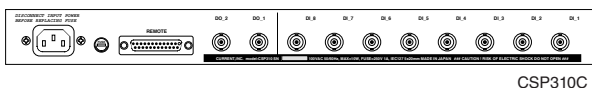
入力コネクタが 8 個、出力コネクタが 2 個あり、出力の 2 系統は独立したトランスミッターで出力されています。これらの出力は一方をモニターに、もう一方をコピー出力に接続するなどの使用法が考えられます。CSP310 は XLR コネクタ、CSP310C は BNC コネクタ仕様です。

◆ コントロール

CSP310 のセレクトコントロールは本体フロントパネルのスイッチまたは、リヤパネルのリモートコネクタで行います。リモート入力にはドライ接点 (リレー等) または電圧 (タリ、オープンコレクター等) で、インターフェースすることができます。スイッチはモーメンタリタイプですので、複数のスイッチをパラレル接続して複数の場所からコントロールすることもできます。

◆ その他

フロントパネルのセレクトスイッチの名称はフィルム挿入式なので外部から簡単に変更ができます。



REMOTE DSUB25-F

01 SW COM 0V	14 LP COM +5V
02 SW 1	15 LP 1
03 SW 2	16 LP 2
04 SW 3	17 LP 3
05 SW 4	18 LP 4
06 SW 5	19 LP 5
07 SW 6	20 LP 6
08 SW 7	21 LP 7
09 SW 8	22 LP 8
10	23
11	24
12	25
13	



SPECIFICATIONS

CSP310

INPUTS: XLR3-F, 110Ω OUTPUTS: XLR3-M, 110Ω

CSP310C

INPUTS: BNC, 75Ω, 0.5V~5Vpp OUTPUTS: BNC, 75Ω, 1Vpp

RESOLUTION: 16 ~24bit SAMPLING RATE: 32kHz~96kHz

EXTERNAL SYNC: NONE REMOTE: Dsub25-F(#4-40)

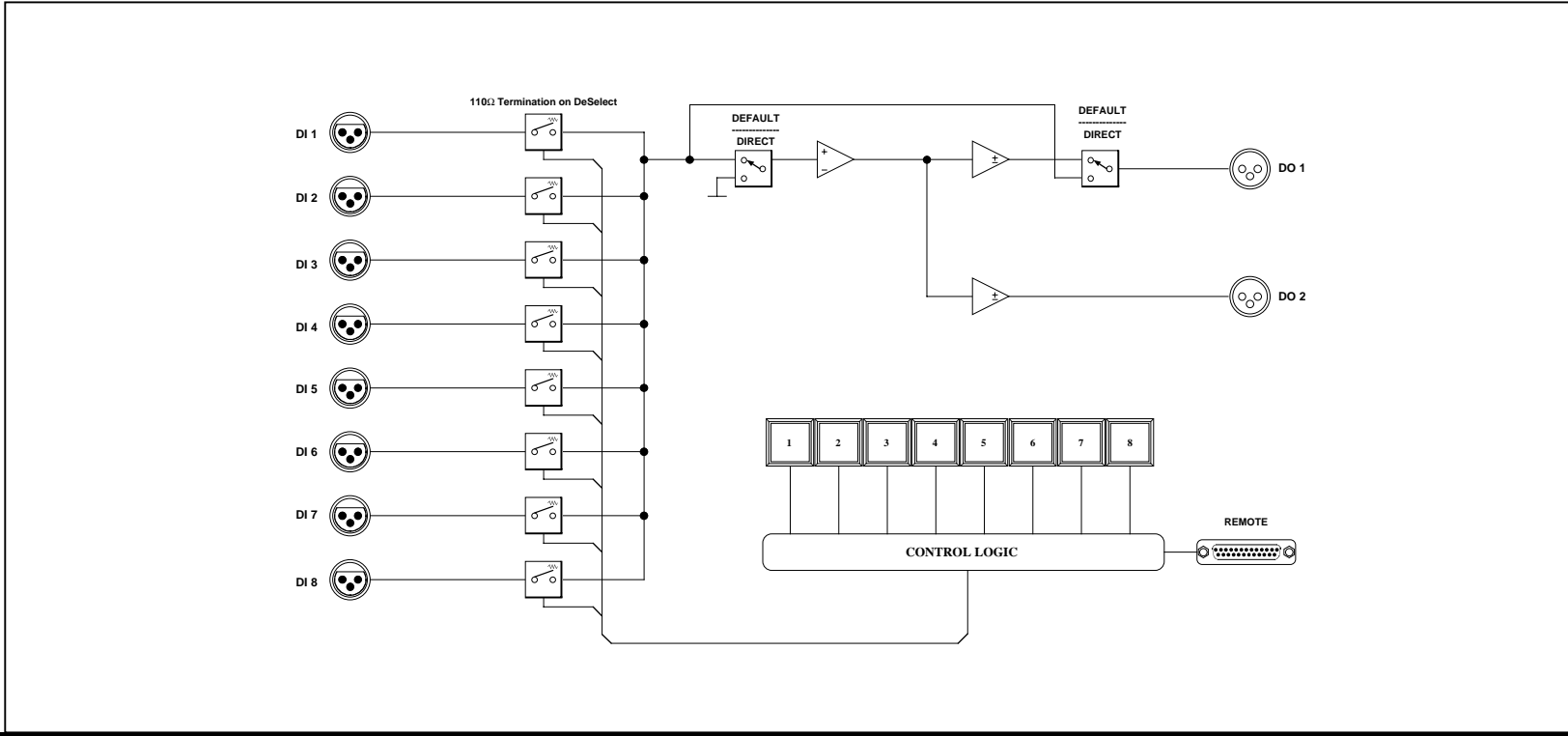
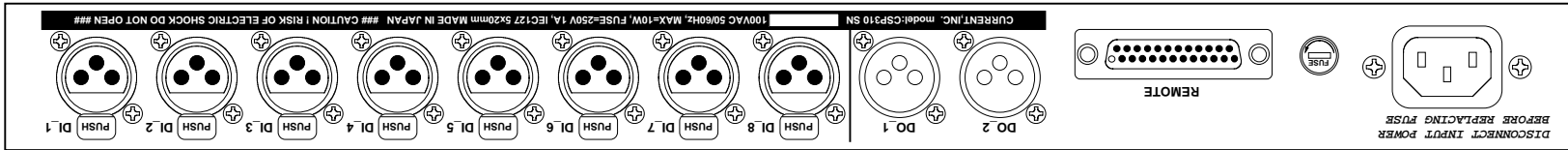
MAINS: 100VAC 50/60Hz MAX 10W

DIMENSIONS: 482Wx44Hx303D, 4kg

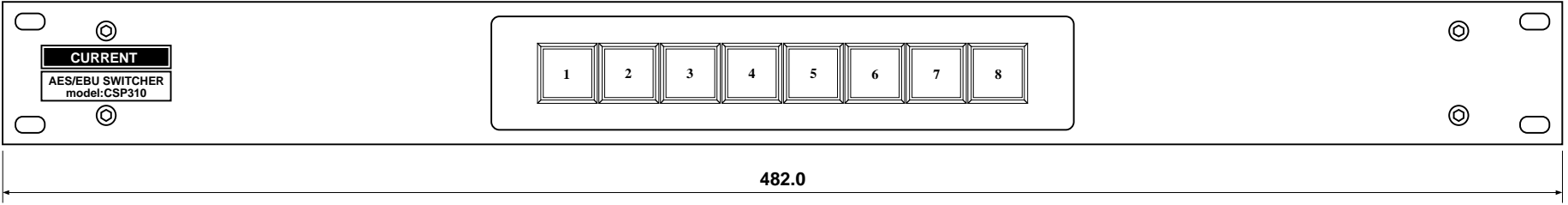
CSP310(XLR):	¥248,000
CSP310C(BNC):	¥248,000
付属品: ACケーブル 価格はいずれも税別	

CURRENT,INC. 2-26-11, AKATSUTSUMI, SETAGAYA-KU, TOKYO, 156-0044 JAPAN
株式会社カレント 〒156-0044 東京都世田谷区赤堤2-26-11 TEL:81-3-3321-9559 FAX:81-3-5376-2735

The specifications are subject to change without notice. 記載内容は予告なく変更することがありますのであらかじめご了承ください。

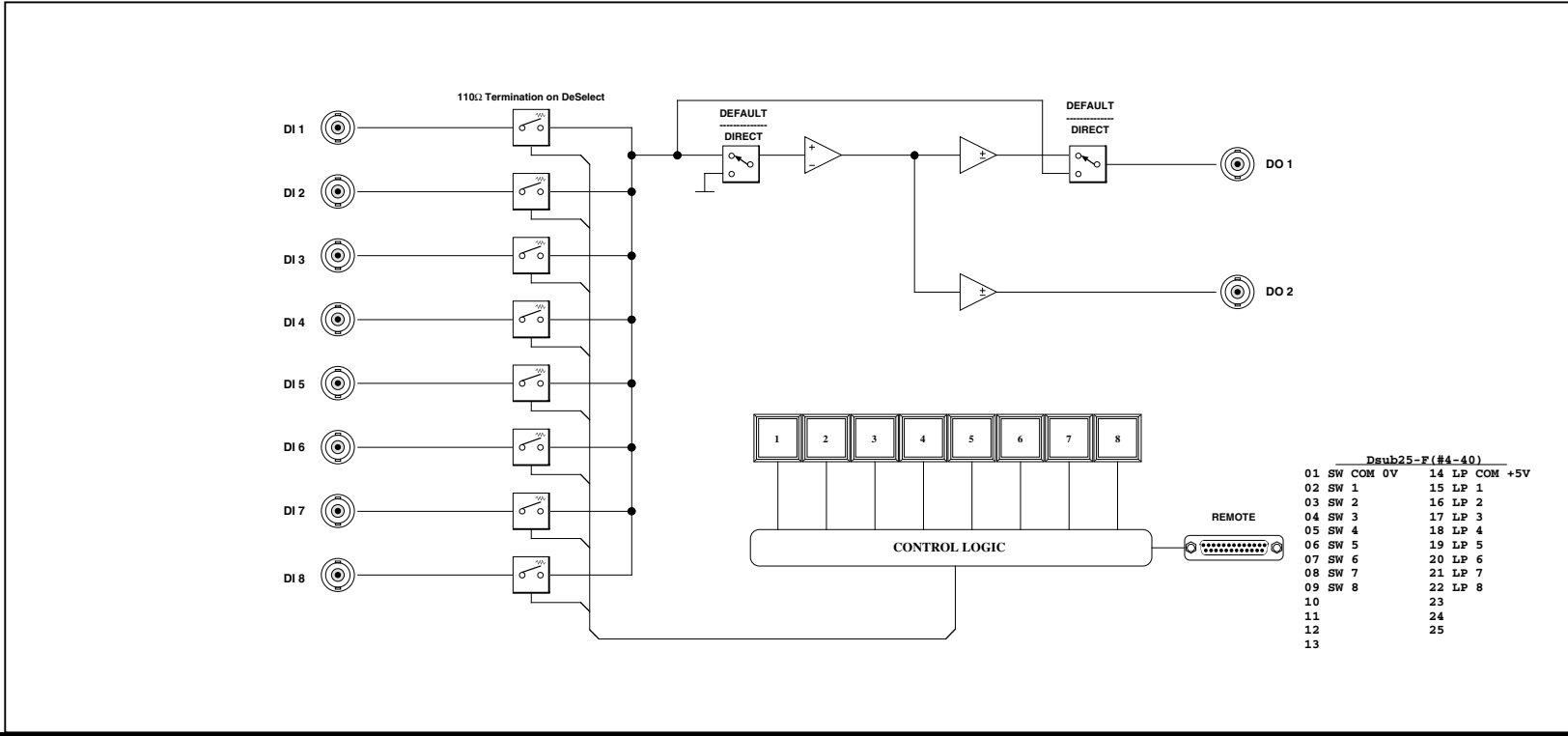
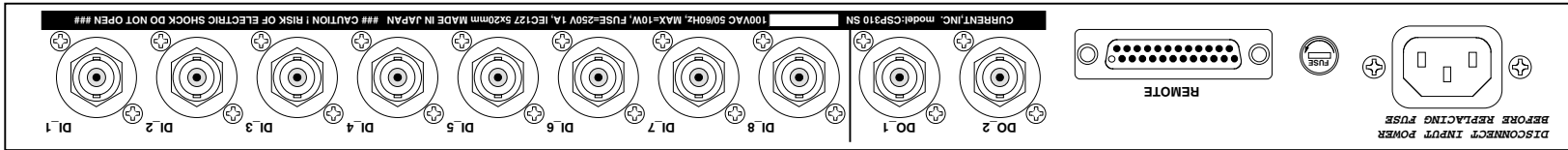


203.0



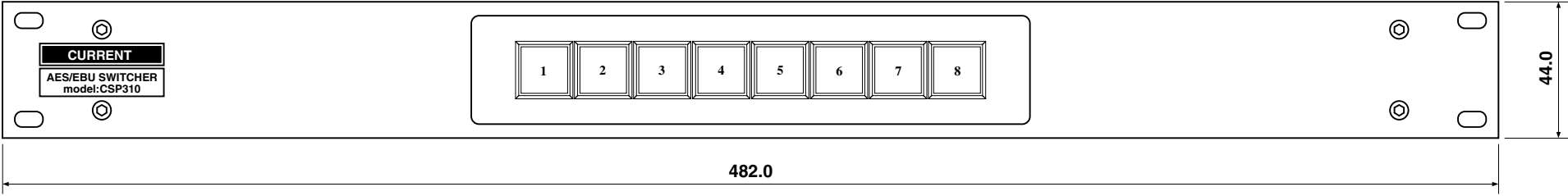
Jan.2005

(c)CURRENT, INC.	AES/EBU SWITCHER CSP310	NOV. 96
H.ICHIHASHI	PANEL DIAGRAM	CSP310-D2005



Dsub25-F (#4-40)

01 SW COM 0V	14 LP COM +5V
02 SW 1	15 LP 1
03 SW 2	16 LP 2
04 SW 3	17 LP 3
05 SW 4	18 LP 4
06 SW 5	19 LP 5
07 SW 6	20 LP 6
08 SW 7	21 LP 7
09 SW 8	22 LP 8
10	23
11	24
12	25
13	



(c)CURRENT,INC.	AES/EBU SWITCHER CSP310C	Sep.2007
H.ICHIHASHI	PANEL DIAGRAM	NOV. 96
		CSP310C-D2007

CSP310 Remote Connector Pin List

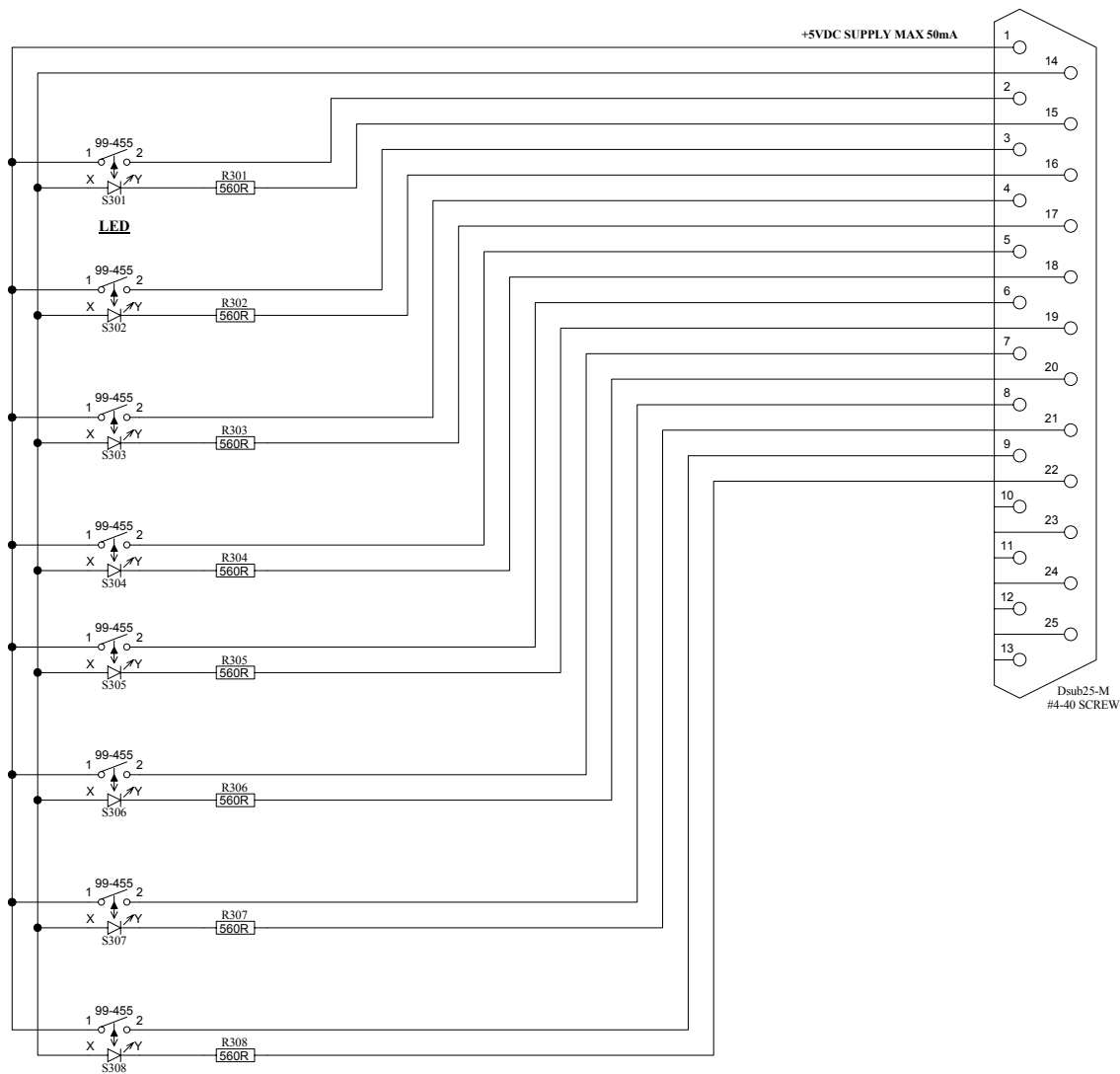
CSP310 "Dsub25-F(#4-40)

Ribbon	Hard	Signal name	Designation	Active
1	1	0V	SWITCHES COMMON	0V
2	14	+5V	LAMPS COMMON	+5V
3	2	SW1	SELECT SWITCH 1	Lo
4	15	LP1	SELECT TALLY 1	Lo
5	3	SW2	SELECT SWITCH 2	Lo
6	16	LP2	SELECT TALLY 2	Lo
7	4	SW3	SELECT SWITCH 3	Lo
8	17	LP3	SELECT TALLY 3	Lo
9	5	SW4	SELECT SWITCH 4	Lo
10	18	LP4	SELECT TALLY 4	Lo
11	6	SW5	SELECT SWITCH 5	Lo
12	19	LP5	SELECT TALLY 5	Lo
13	7	SW6	SELECT SWITCH 6	Lo
14	20	LP6	SELECT TALLY 6	Lo
15	8	SW7	SELECT SWITCH 7	Lo
16	21	LP7	SELECT TALLY 7	Lo
17	9	SW8	SELECT SWITCH 8	Lo
18	22	LP8	SELECT TALLY 8	Lo
19	10			
20	23			
21	11			
22	24			
23	12			
24	25			
25	13			

CAUTION! D-Connector for wiring refer to Hard pin number Description. Mounting screw for D-connector use #4-40 size.

注意！ Dサブコネクタの接続はHardピン番号で接続してください。取付ビスは#4-40インチビスです。

REMOTE PANEL

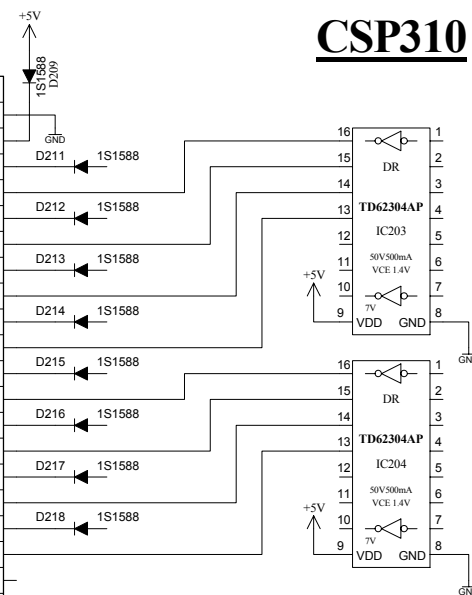


ALL SWITCHES ARE MOMENTALY ACTION

REAR PANEL REMOTE

Signal	HD	RB
SW COM	1	1
LP COM	14	2
SW 1	2	3
LP 1	15	4
SW 2	3	5
LP 2	16	6
SW 3	4	7
LP 3	17	8
SW 4	5	9
LP 4	18	10
SW 5	6	11
LP 5	19	12
SW 6	7	13
LP 6	20	14
SW 7	8	15
LP 7	21	16
SW 8	9	17
LP 8	22	18
	10	19
	23	20
	11	21
	24	22
	12	23
	25	24
	13	25

DSUB25-F



SIMPLIFIED REMOTE PORT CIRCUIT