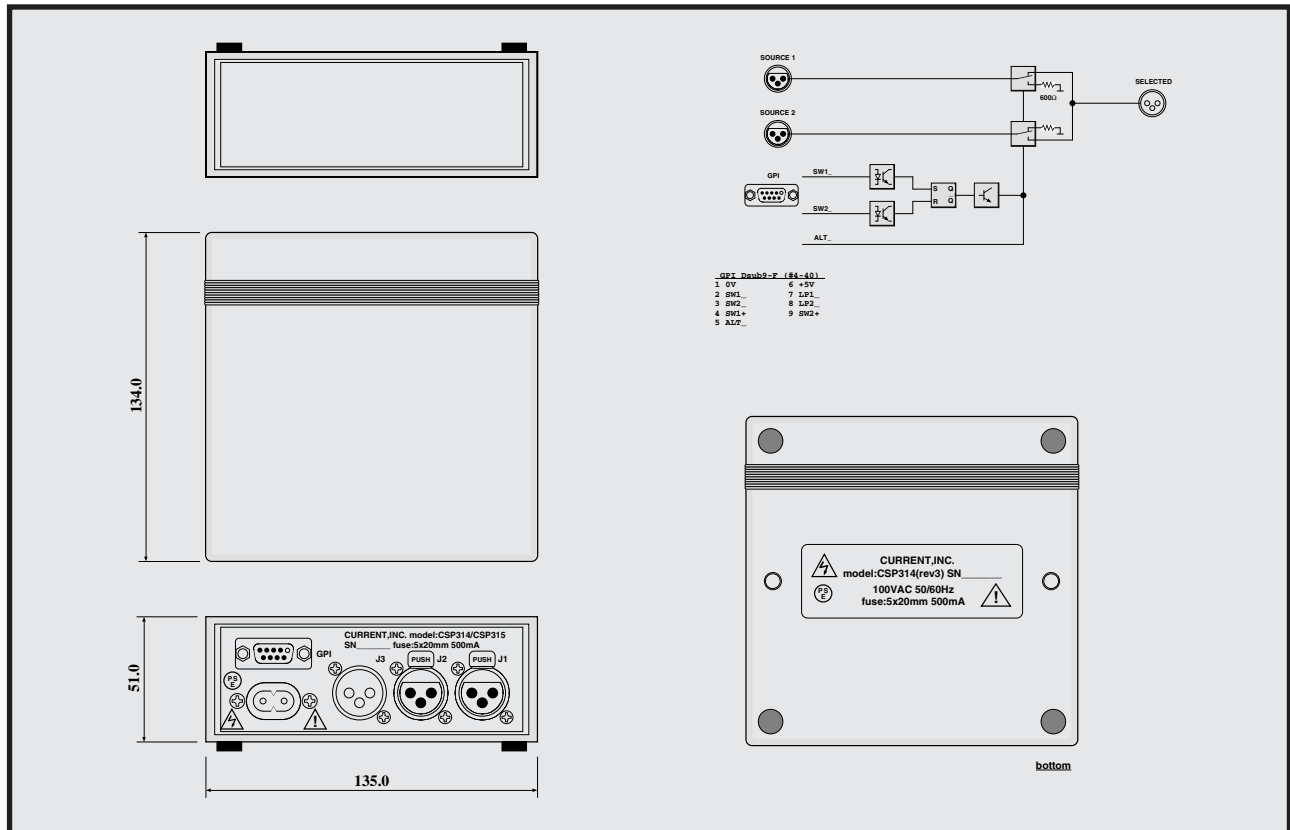


CURRENT PRODUCTS model:CSP314

2:1 AUDIO SWITCHER



- 2 : 1 スイッチャー
- XLR または BNC
- リモート制御
- アナログ、デジタル
- コンパクト

CSP314はコンパクトな2:1のオーディオスイッチャーです。アナログまたはデジタルオーディオでの切り換えが可能です。切換素子にはリレーを使用しており、信頼性の高いスイッチングが可能です。また、電源OFFでもプライマリー側はバイパスされます。

◆入出力

選択されていない側の入力には内部抵抗でターミネーションされます。アナログオーディオの場合には600Ωでターミネートされ、デジタルの場合には110Ω(XLR)または75Ω(BNC)でターミネートされます。2:1の切り換えが基本ですが、逆方向の1:2での使用も可能です。

◆リモート

DSUB9ピンのGPIポートでリモート制御で切り換えます。コマンドはスイッチ、オープンコレクタまたはリレー接点を接続できます。また、タリー出力には抵抗を内蔵しておりLEDを直結できます。rev2以降ではコマンド入力のフォトカプラの電源を外部から供給できますのでタリーでの切り換えも可能です。

◆フロントパネル

切換スイッチを実装したモデルもあります。

◆その他

標準以外の仕様に関してもお問い合わせください。

GPI DSUB9-F (#4-40)				GPI DSUB9-F (≥rev2)			
01 SW COM 0V	06 LP COM	01 SW COM 0V	06 LP COM	01 SW COM 0V	06 LP COM	01 SW COM 0V	06 LP COM
+5V		+5V		+5V		+5V	
02 SW1	07 LP1	02 SW1	07 LP1	02 SW1	07 LP1	02 SW1	07 LP1
03 SW2	08 LP2	03 SW2	08 LP2	03 SW2	08 LP2	03 SW2	08 LP2
04 ALT SW	09 ALT SW	04 SW1+	09 SW2+	04 SW1+	09 SW2+	04 SW1+	09 SW2+
05		05 ALT SW		05 ALT SW		05 ALT SW	

SPECIFICATIONS

- ◆INPUT CONNECTOR: XLR3-F, BNC
- ◆OUTPUTS CONNECTOR: XLR3-M, BNC
- ◆GPI: Dsub9-F #4-40
- ◆MAINS: 100VAC 50/60Hz, MAX 2W
- ◆DIMENSIONS: 135Wx51Hx134D 400g

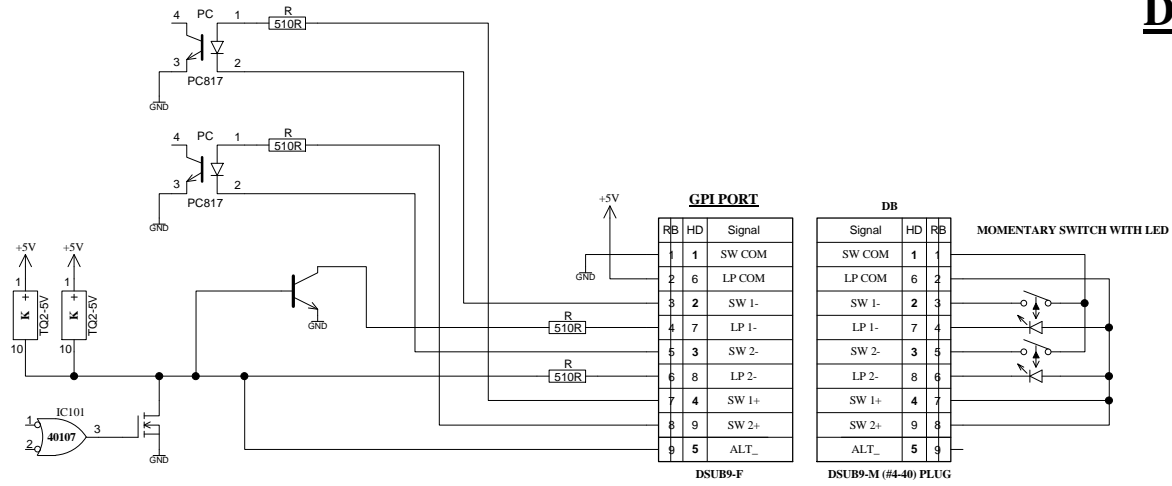
XLR	CSP314	¥72,000
XLR(SW)	CSP314-1	¥80,000
XLR-AES	CSP314-2	¥72,000
XLR-AES(SW)	CSP314-3	¥80,000
BNC	CSP314-4	¥74,000
BNC(SW)	CSP314-5	¥82,000

付属品: ACケーブル 価格はいずれも税別

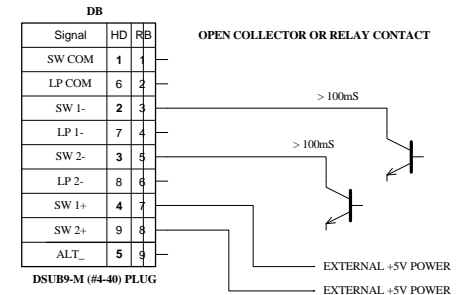
CURRENT, INC. 2-26-11, AKATSUTSUMI, SETAGAYA-KU, TOKYO, 156-0044 JAPAN
株式会社カレント 〒156-0044 東京都世田谷区赤堤2-26-11 TEL:81-3-3321-9559

The specifications are subject to change without notice. 記載内容は予告なく変更することがありますのであらかじめご了承ください。

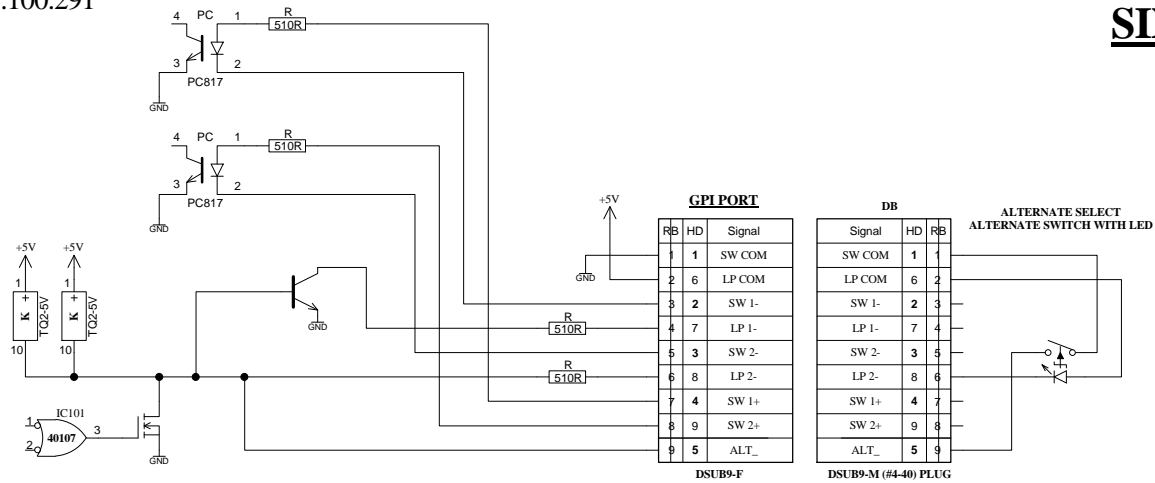
PCB:3.100.291



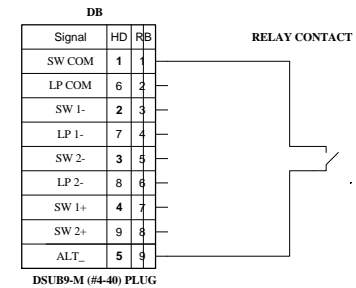
DUAL SWITCH CONTROL



PCB:3.100.291



SINGLE SWITCH CONTROL

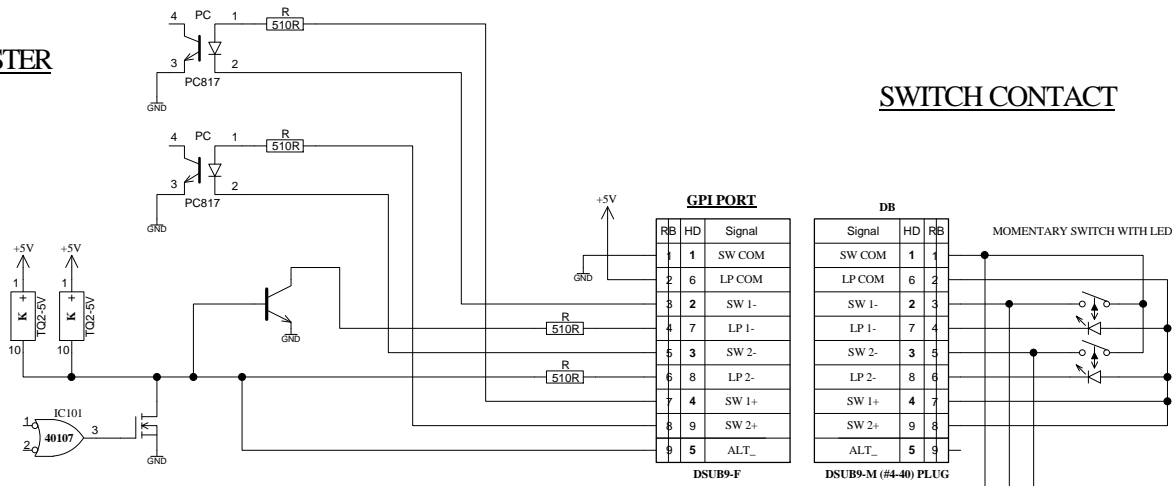


Applied to SERIAL ABOVE 3012 FOR CSP314, 3007 FOR CSP315

(c)CURRENT,INC.	CSP314/CSP315	OCT.2016
H.ICHIHASHI	GPI REMOTE CONNECTION 3	1 OF 1

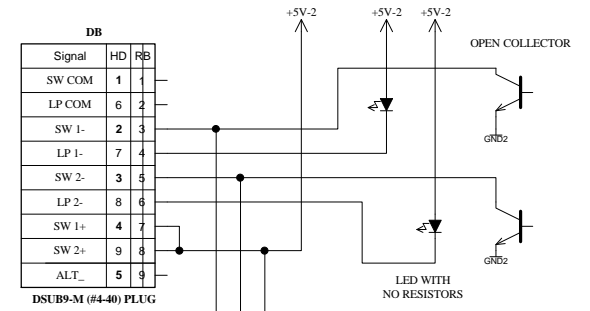
PCB:3.100.291

MASTER



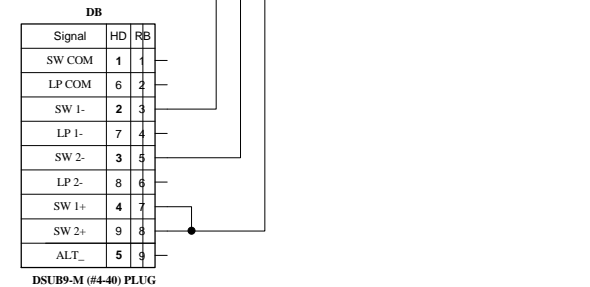
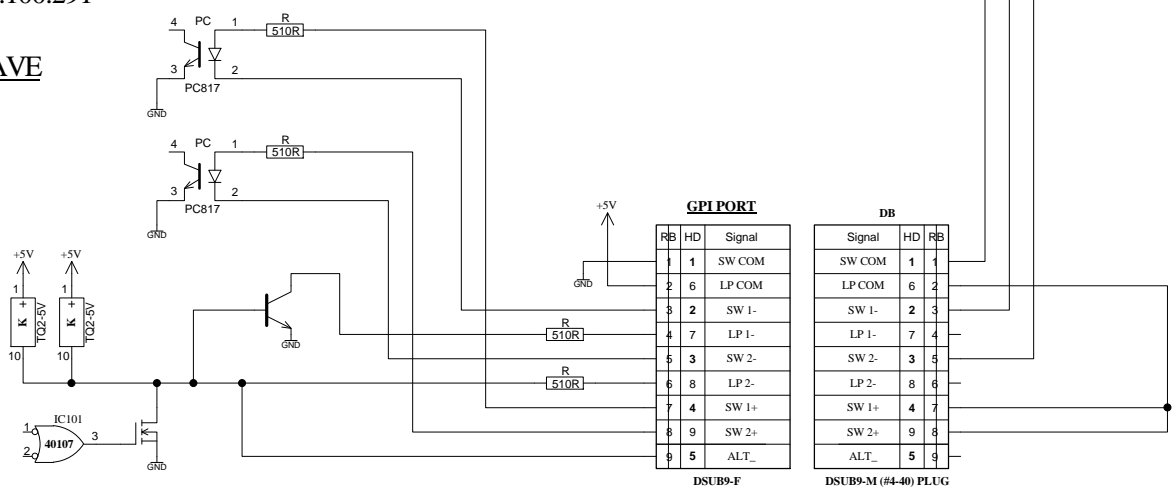
SWITCH CONTACT

TALLY



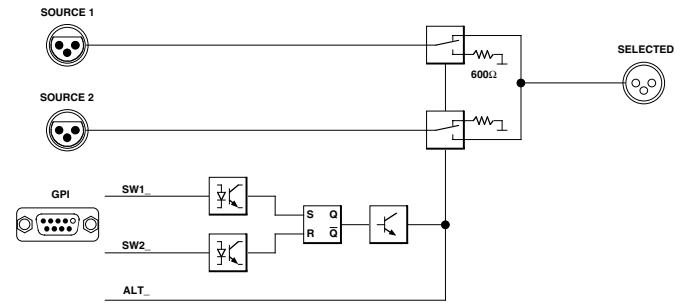
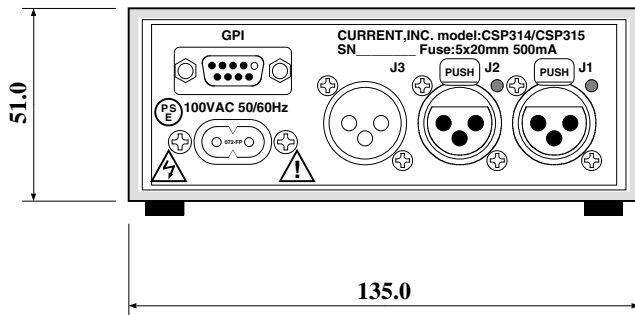
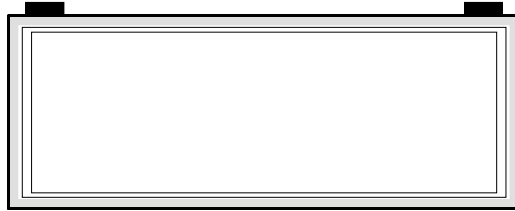
PCB:3.100.291

SLAVE



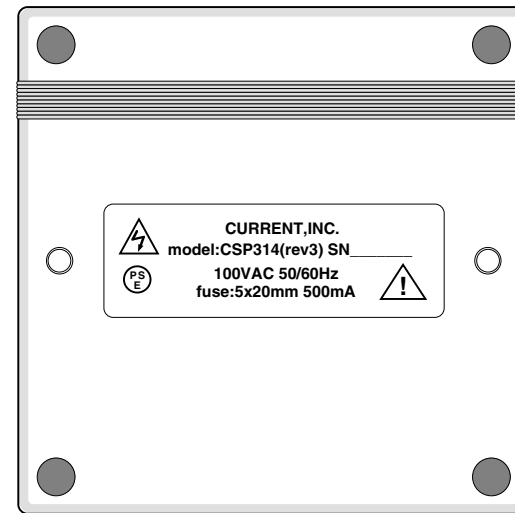
DUAL CONTROL

(c)CURRENT,INC.	CSP314/CSP315	OCT.2016
H.ICHIHASHI	GPI REMOTE CONNECTION 3	1 OF 1



GPI Dsub9-F (#4-40)

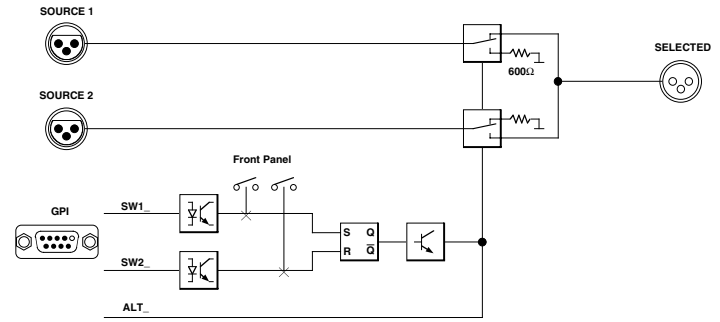
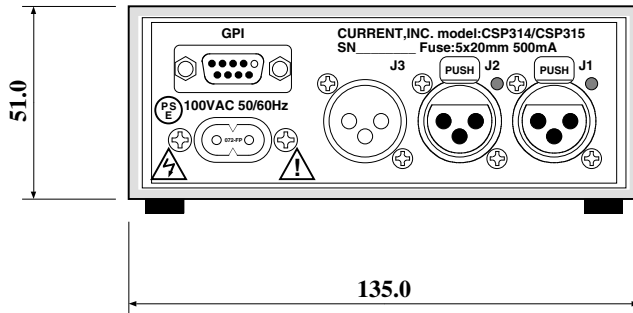
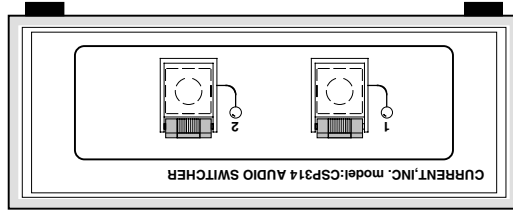
1 0V	6 +5V
2 SW1_	7 LP1_
3 SW2_	8 LP2_
4 SW1+	9 SW2+
5 ALT_	



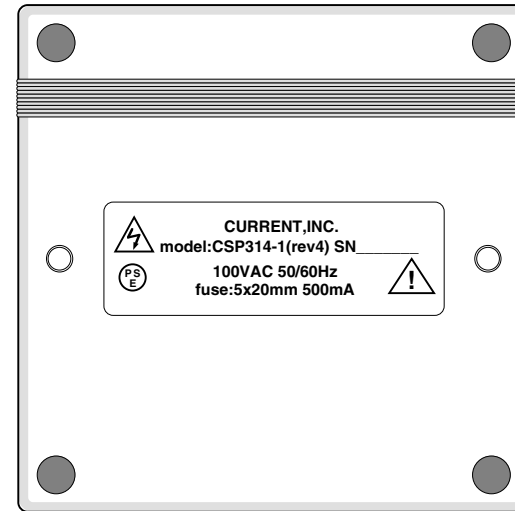
bottom

≥rev3

(c)CURRENT,INC.	CSP314 AUDIO SWITCHER	Jul.2022
H.ICHIHASHI	ANALOG, XLR	CSP314-D2022 rev3



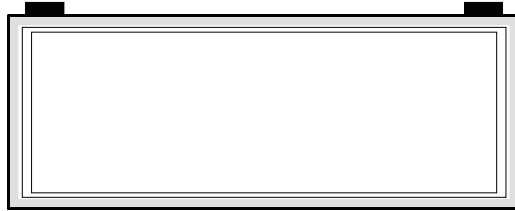
- GPI Dsub9-F (#4-40)**
- | | |
|--------|--------|
| 1 0V | 6 +5V |
| 2 SW1_ | 7 LP1_ |
| 3 SW2_ | 8 LP2_ |
| 4 SW1+ | 9 SW2+ |
| 5 ALT_ | |



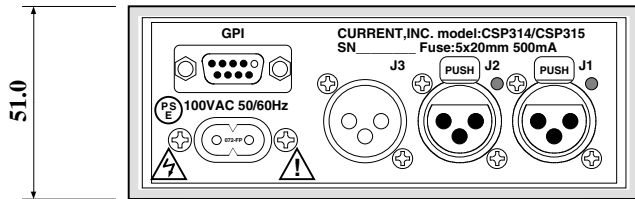
bottom

≥ Rev.4

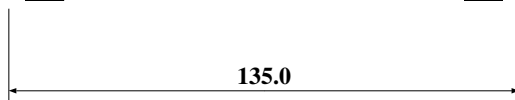
(c)CURRENT, INC.	CSP314-1 AUDIO SWITCHER	Jun.2022
H.ICHIHASHI	ANALOG, XLR, FRONT SWITCH	Nov.2021
		CSP314-1D rev4



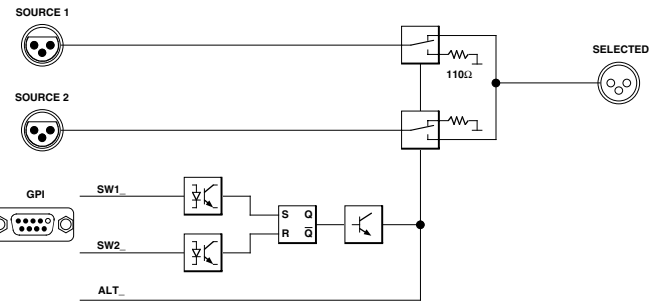
134.0



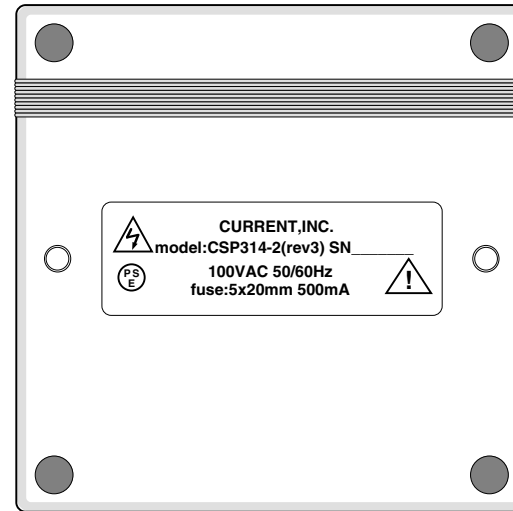
51.0



135.0



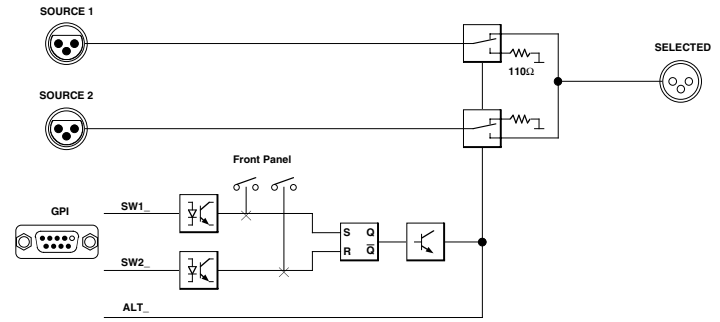
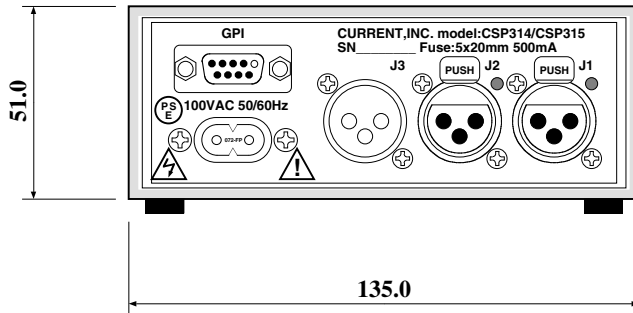
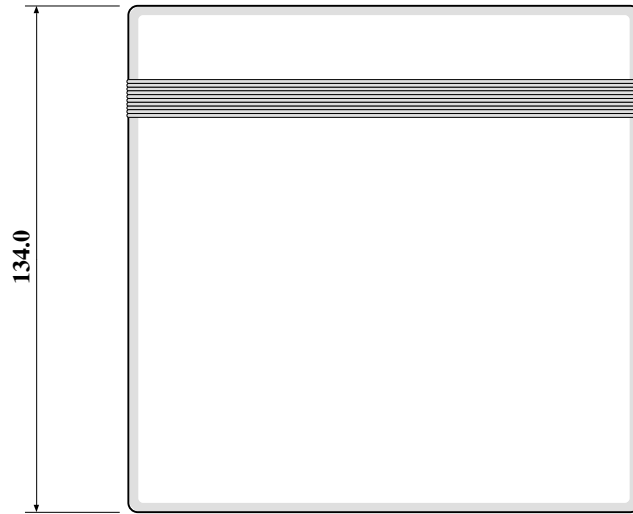
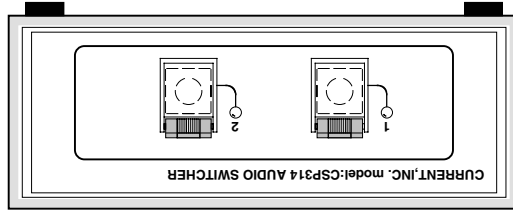
- GPI Dsub9-F (#4-10)
- | | |
|--------------------|--------------------|
| 1 OV | 6 +5V |
| 2 SW1 ₋ | 7 LP1 ₋ |
| 3 SW2 ₋ | 8 LP2 ₋ |
| 4 SW1 ₊ | 9 SW2 ₊ |
| 5 ALT ₋ | |



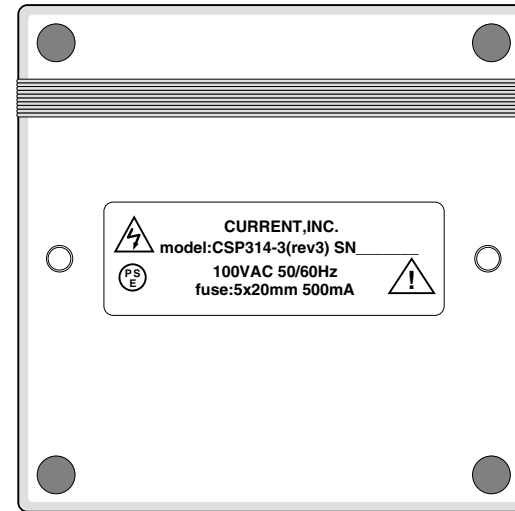
bottom

≥rev3

(c)CURRENT,INC.	CSP314-2 AUDIO SWITCHER	Jun.2022
H.ICHIHASHI	AES, XLR	CSP314-2D2022 rev3



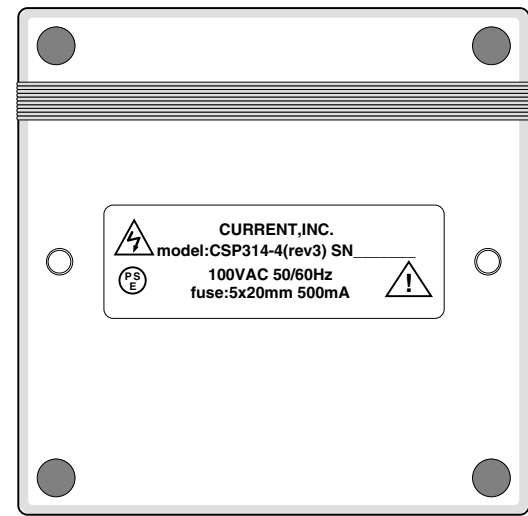
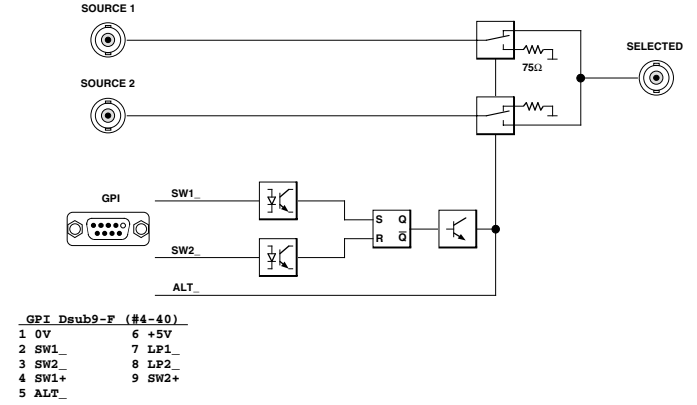
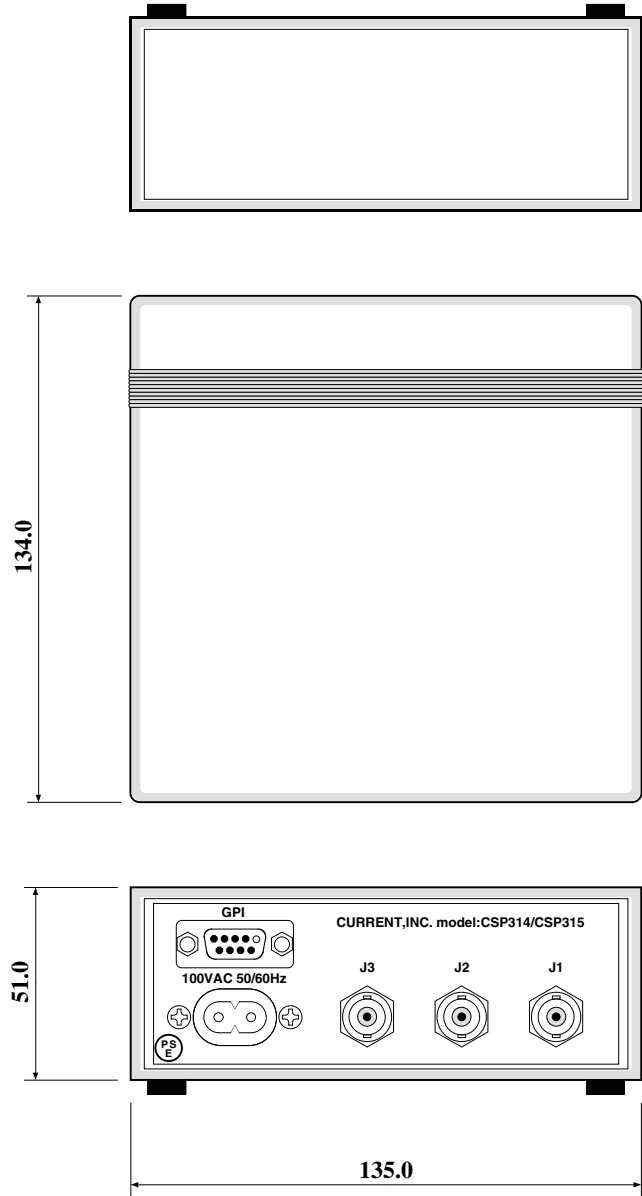
- GPI Dsub9-F (#4-40)**
- 1 0V
 - 2 SW1_
 - 3 SW2_
 - 4 SW1+
 - 5 ALT_
 - 6 +5V
 - 7 LP1_
 - 8 LP2_
 - 9 SW2+



bottom

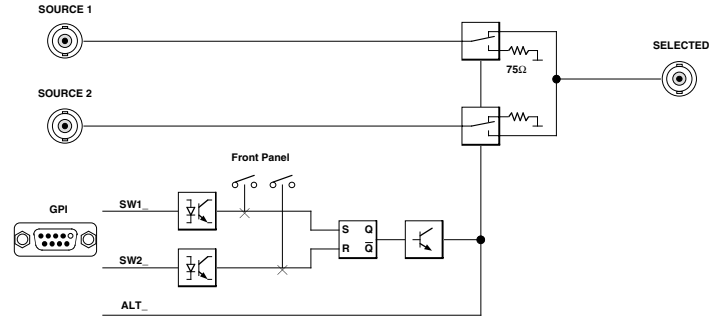
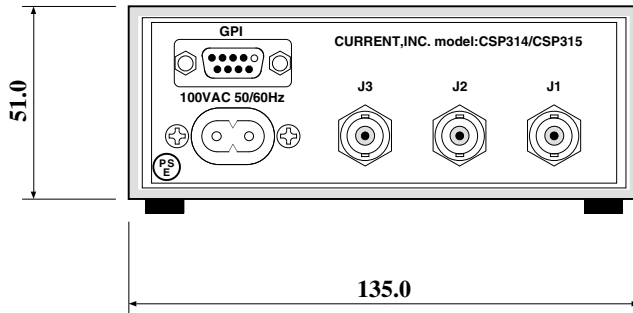
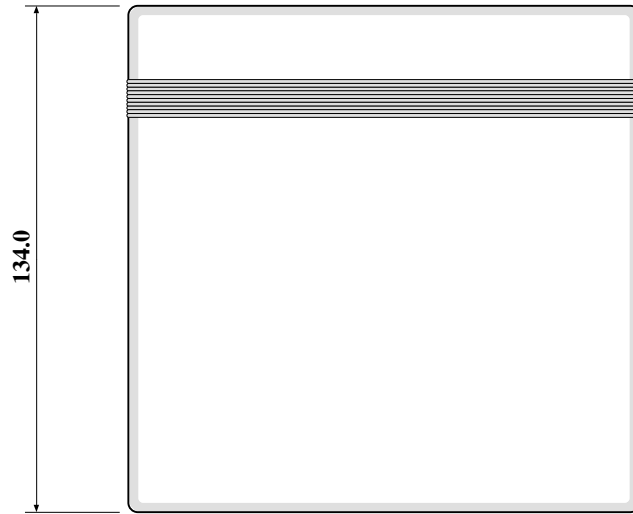
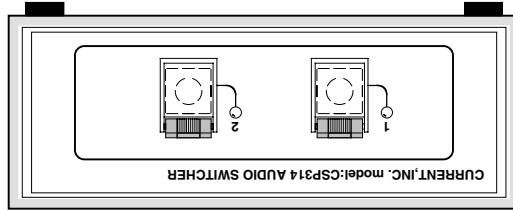
≥rev3

(c)CURRENT, INC.	CSP314-3 AUDIO SWITCHER	Jul.2022
H.ICHIHASHI	AES, XLR, FRONT SWITCH	CSP314-3D2022 rev3



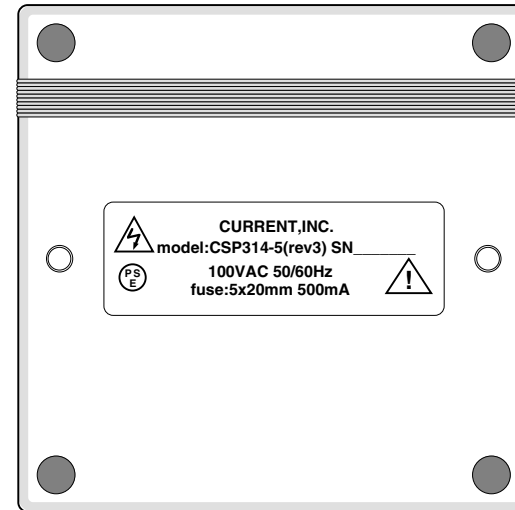
≥rev3

(c)CURRENT,INC.	CSP314-4 AUDIO SWITCHER	Jun.2022
H.ICHIHASHI	AES, BNC	CSP314-4D2022 rev3



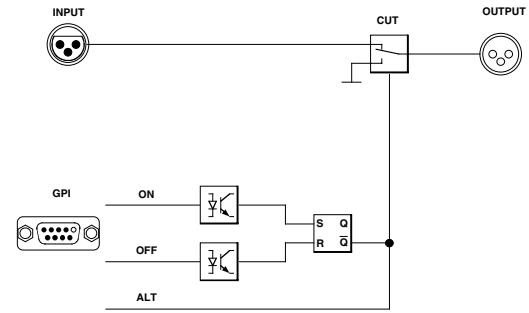
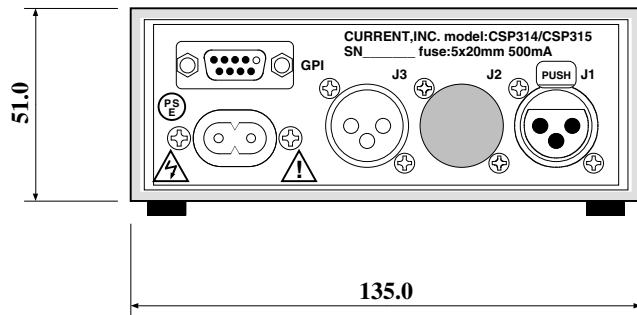
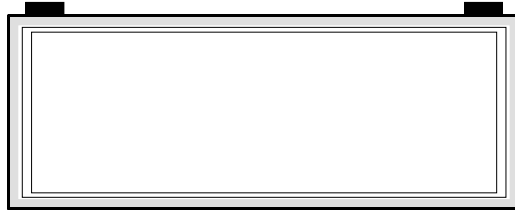
GPI Dsub9-F (#4-40)

1 0V	6 +5V
2 SW1_	7 LP1_
3 SW2_	8 LP2_
4 SW1+	9 SW2+
5 ALT_	

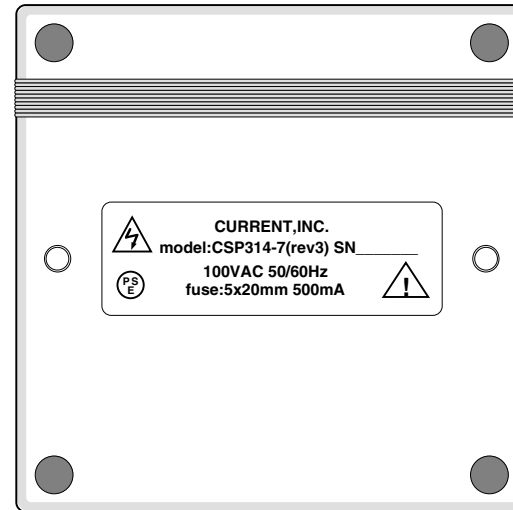


≥rev3

(c)CURRENT,INC.	CSP314-5 AUDIO SWITCHER	Jun.2022
H.ICHIHASHI	AES, BNC FRONT SWITCH	CSP314-5D2022 rev3



REMOTE Daub9-F (#4-40)
 1 0V 6 +5V
 2 ON SW 7 ON LP
 3 OFF SW 8 OFF LP
 4 ALT SW 9 ALT SW
 5 ALT_



≥rev3

(c)CURRENT,INC.	CSP314-7 MUTE UNIT	Jul.2022
H.ICHIHASHI	ANALOG, XLR	CSP314-7D2022 rev3