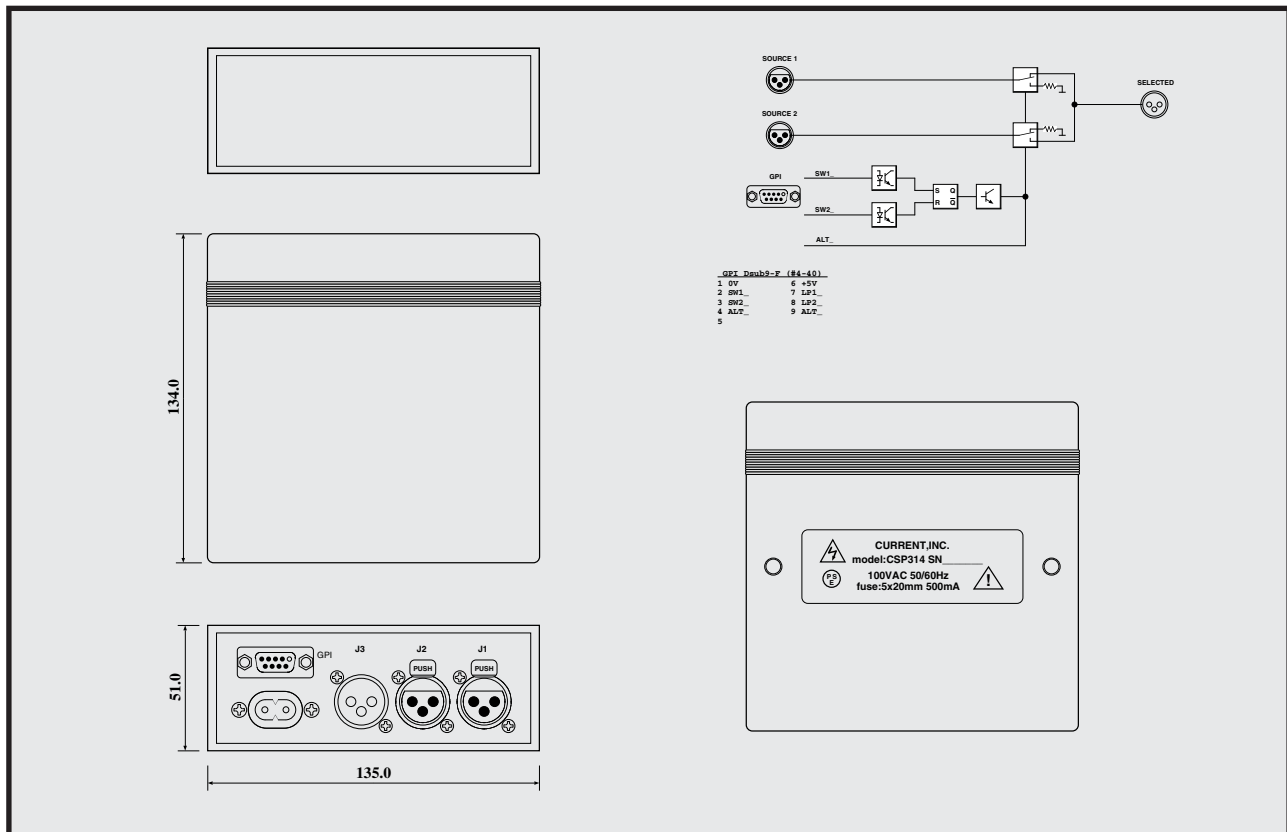


CURRENT PRODUCTS model:CSP314

2:1 AUDIO SWITCHER



- 2 : 1 スイッチャー
- XLR または BNC
- リモート制御
- アナログ、デジタル
- コンパクト

CSP314はコンパクトな2:1のオーディオスイッチャーです。アナログまたはデジタルオーディオでの使用が可能です。切換素子にはリレーを使用しており、信頼性の高いスイッチングが可能です。また、電源OFFでもプライマリー側はバイパスされます。

◆入出力

選択されていない側の入力には内部抵抗でターミネーションされます。アナログオーディオの場合には600Ωでターミネートされ、デジタルの場合には110Ω (XLR) または75Ω (BNC) でターミネートされます。

◆リモート

DSUB9ピンのGPIポートでリモート制御で切り換えます。コマンドはスイッチ、オープンコレクタまたはリレー接点を接続出来ます。また、タリー出力には抵抗を内蔵しておりLEDを直結できます。

◆フロントパネル

オプションでフロントパネルに切換スイッチを実装することも出来ます。

◆その他

標準以外の仕様に関してもお問い合わせください。

GPI_DSUB9-F

01 SW COM 0V	06 LP COM +5V
02 SW1	07 LP1
03 SW2	08 LP2
04 ALT SW	09 ALT SW
05	

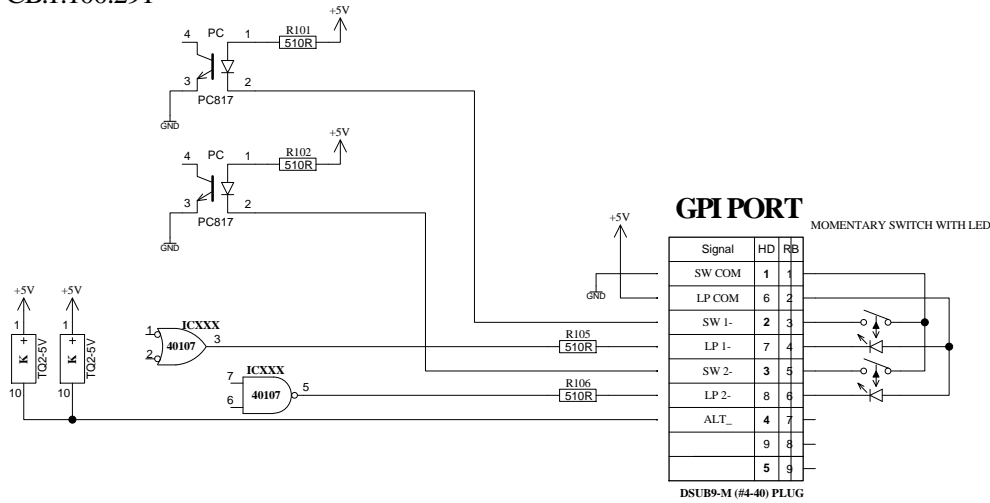
SPECIFICATIONS

- ◆INPUT CONNECTOR: XLR3-F, BNC
- ◆OUTPUTS CONNECTOR: XLR3-M, BNC
- ◆GPI: Dsub9-F #4-10
- ◆MAINS: 100VAC 50/60Hz, MAX 3W
- ◆DIMENSIONS: 135Wx51Hx134D 400g

XLR	CSP314	¥72,000
XLR(SW)	CSP314-1	¥80,000
XLR-AES	CSP314-2	¥72,000
XLR-AES(SW)	CSP314-3	¥80,000
BNC	CSP314-4	¥74,000
BNC(SW)	CSP314-5	¥82,000

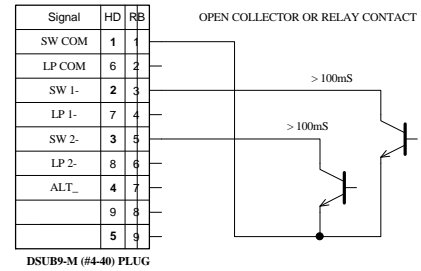
付属品: ACケーブル 価格はいずれも税別

PCB:1.100.291

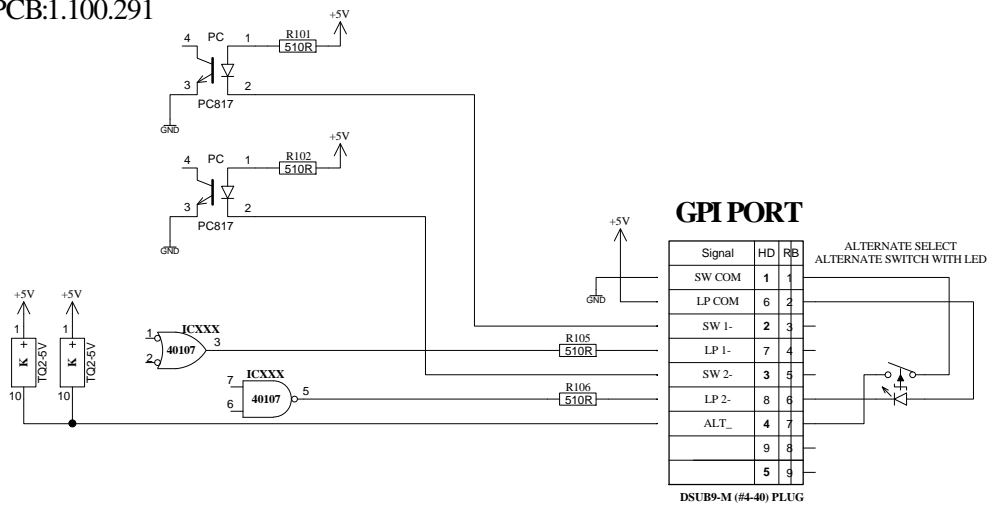


DUAL SWITCH CONTROL

GPI PORT

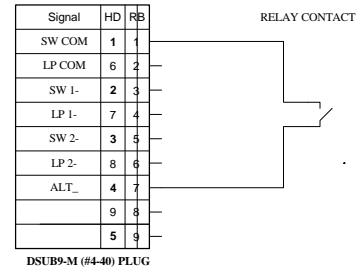


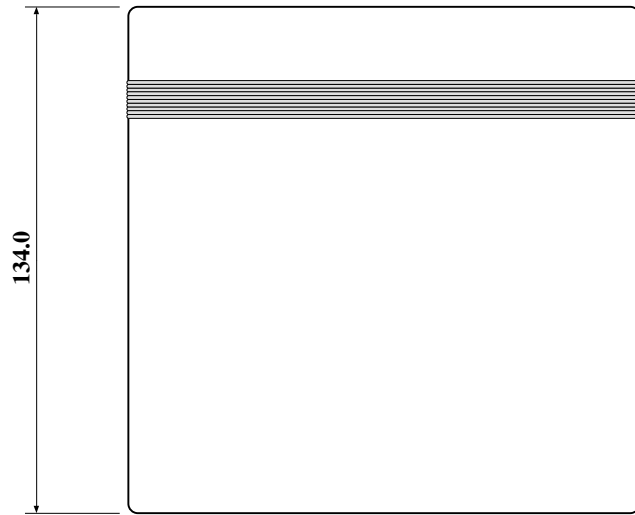
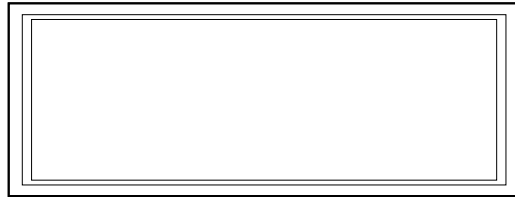
PCB:1.100.291



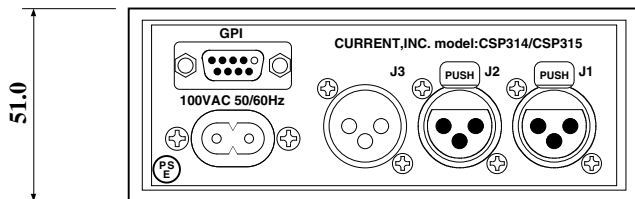
SINGLE SWITCH CONTROL

GPI PORT

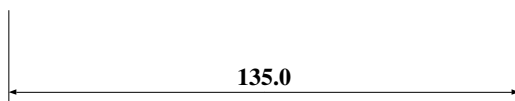




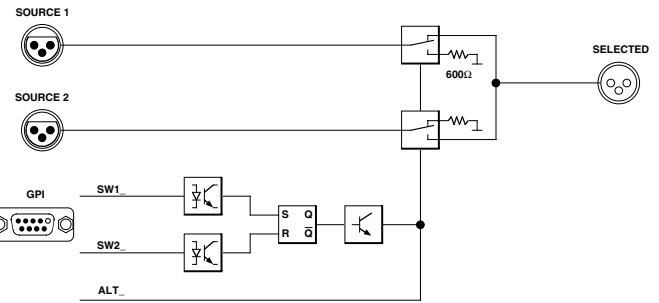
134.0



51.0

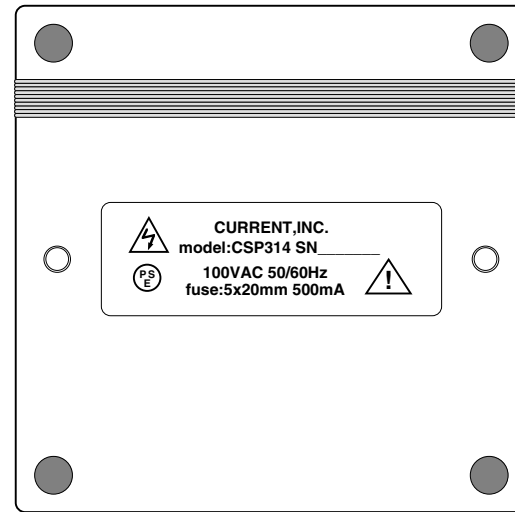


135.0






GPI Dsub9-F (#4-40)

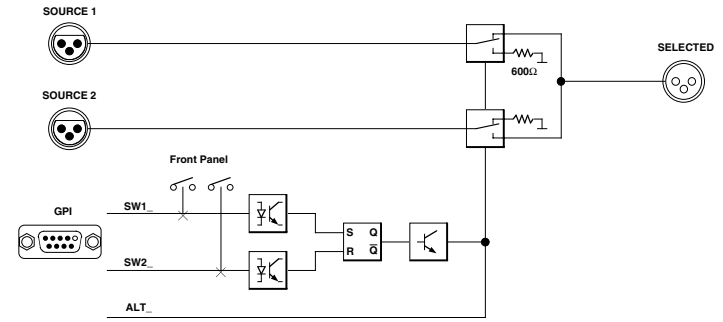
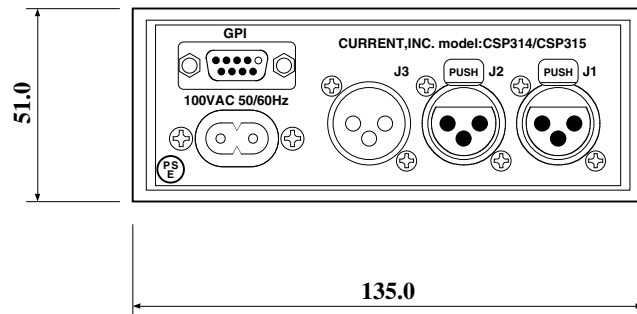
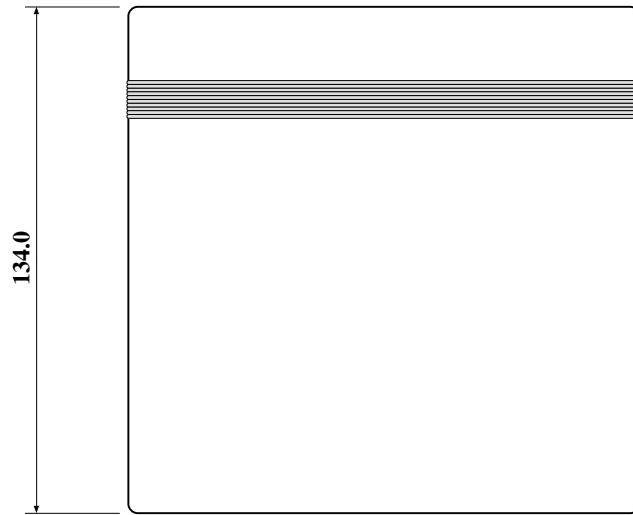
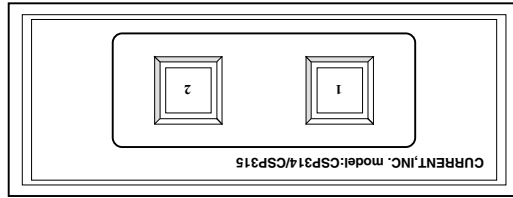
1 0V	6 +5V
2 SW1_	7 LP1
3 SW2_	8 LP2_
4 ALT_	9 ALT_
5	



bottom

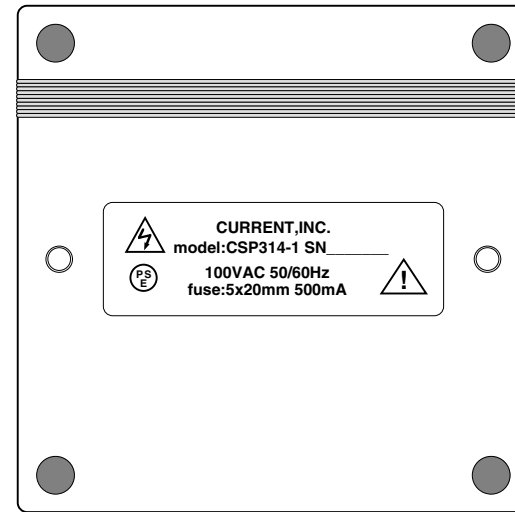

CURRENT, INC.
 model: CSP314 SN

 100VAC 50/60Hz
 fuse: 5x20mm 500mA
 

(c)CURRENT, INC.	CSP314 AUDIO SWITCHER	Feb.2015
H.ICHIHASHI	ANALOG, XLR	CSP314-D2015



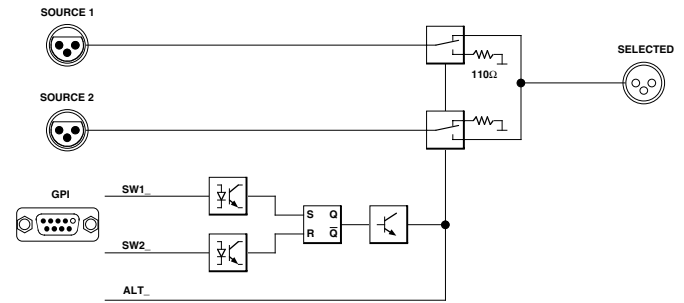
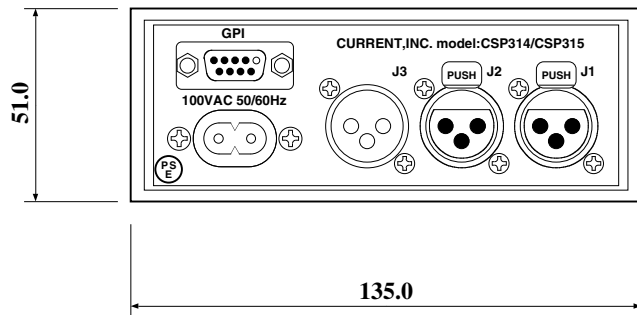
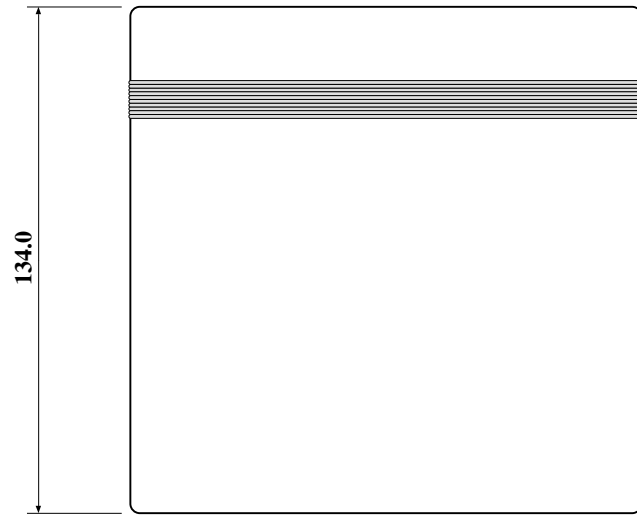
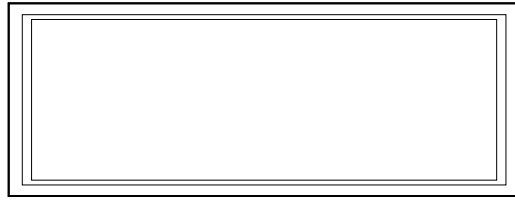
GPI Dsub9-F (#4-40)

1 0V	6 +5V
2 SW1_	7 LP1_
3 SW2_	8 LP2_
4 ALT_	9 ALT_
5	

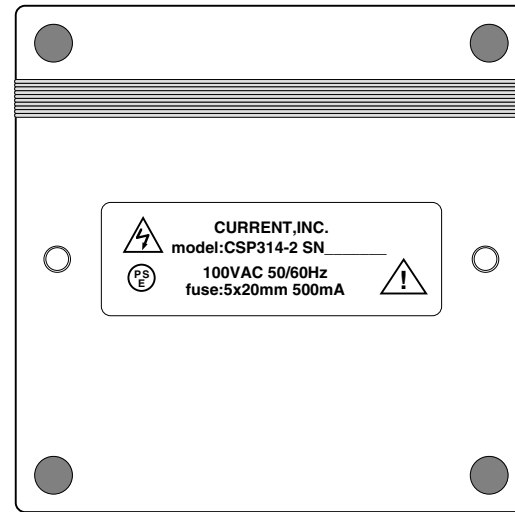


bottom

(c)CURRENT, INC.	CSP314-1 AUDIO SWITCHER	Feb.2015
H.ICHIHASHI	ANALOG, XLR, FRONT SWITCH	CSP314-1D2015

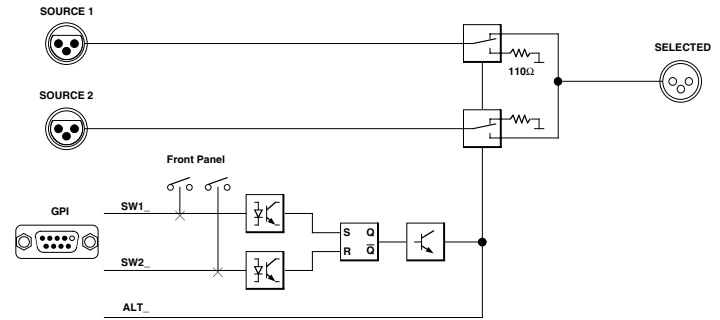
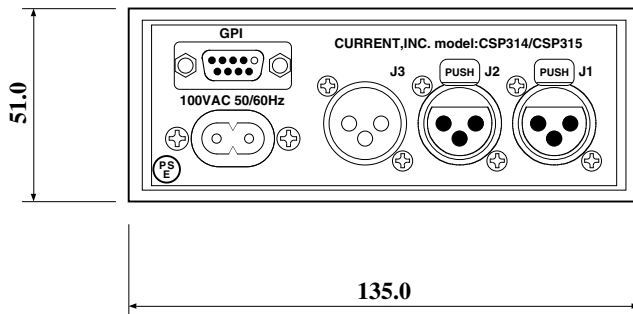
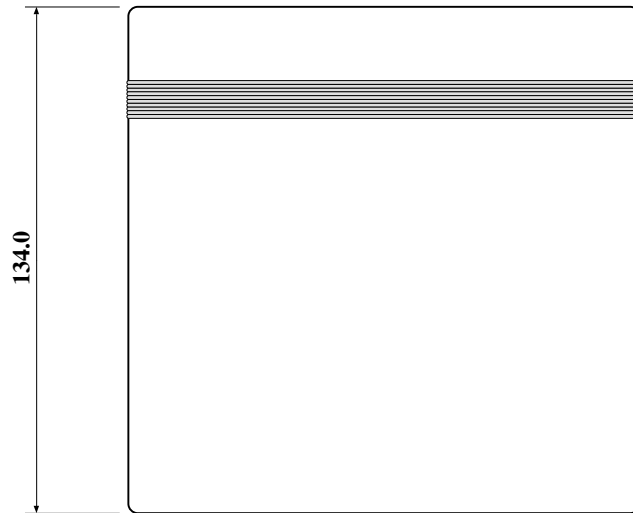
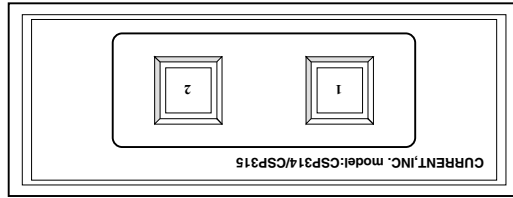


- GPI Dsub9-F (#4-40)
- | | |
|--------|--------|
| 1 0V | 6 +5V |
| 2 SW1_ | 7 LP1_ |
| 3 SW2_ | 8 LP2_ |
| 4 ALT_ | 9 ALT_ |
| 5 | |

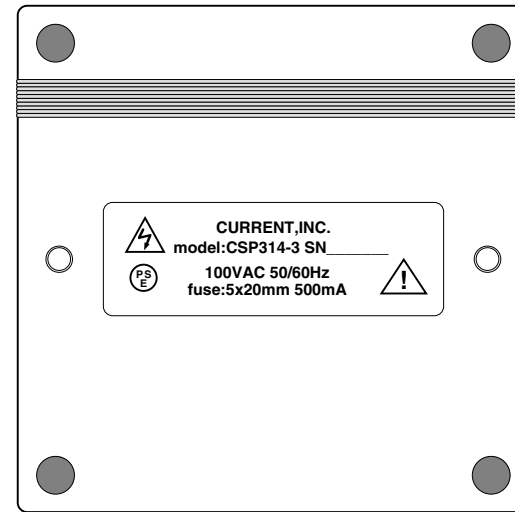


bottom

(c)CURRENT,INC.	CSP314-2 AUDIO SWITCHER	Feb.2015
H.ICHIHASHI	AES, XLR	CSP314-2D2015



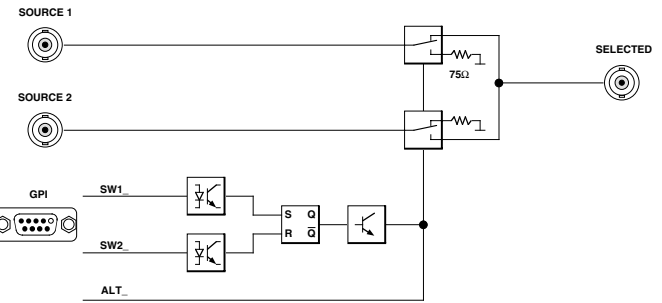
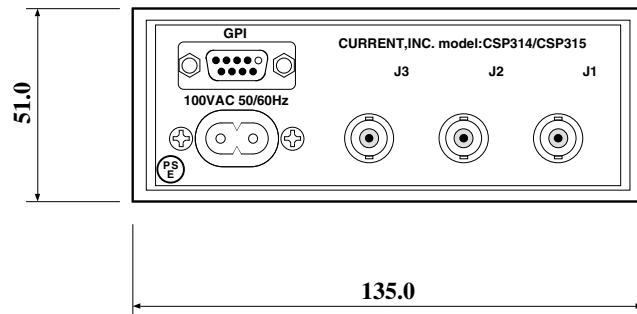
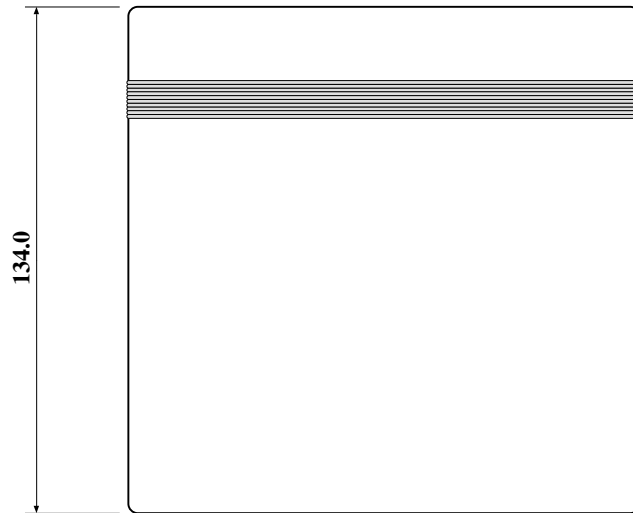
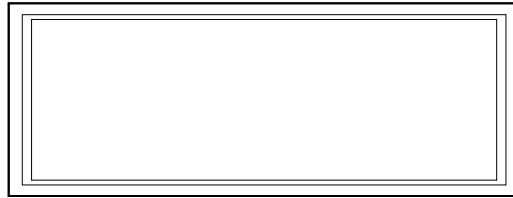
- GPI Dsub9-F (#4-40)
- | | |
|--------|--------|
| 1 0V | 6 +5V |
| 2 SW1 | 7 LP1 |
| 3 SW2 | 8 LP2 |
| 4 ALT_ | 9 ALT_ |
| 5 | |



bottom

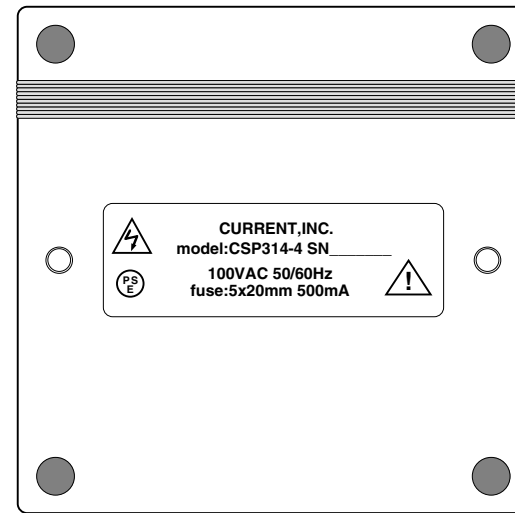
Rev.2

(c)CURRENT, INC.	CSP314-3 AUDIO SWITCHER	Feb.2015
H.ICHIHASHI	AES, XLR, FRONT SWITCH	CSP314-3D2015



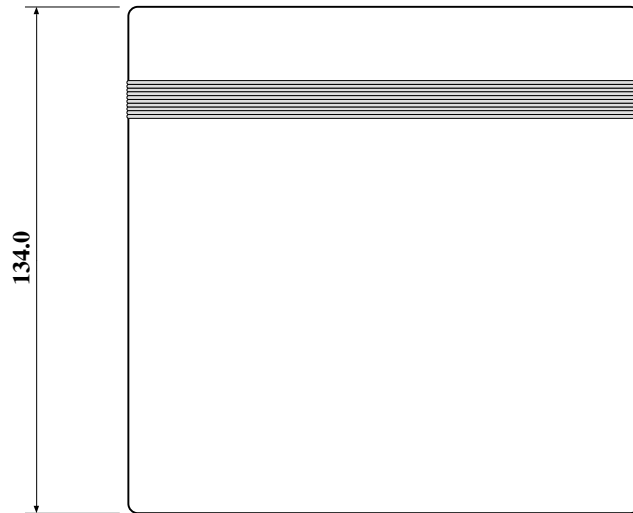
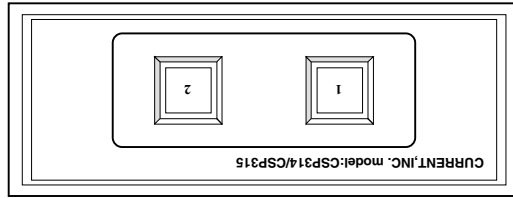
GPI Dsub9-F (#4-40)

1 0V	6 +5V
2 SW1_	7 LP1_
3 SW2_	8 LP2_
4 ALT_	9 ALT_
5	

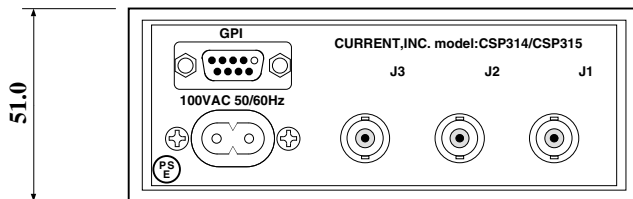


bottom

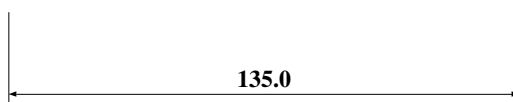
(c)CURRENT,INC.	CSP314-4 AUDIO SWITCHER	Feb.2015
H.ICHIHASHI	AES, BNC	CSP314-4D2015



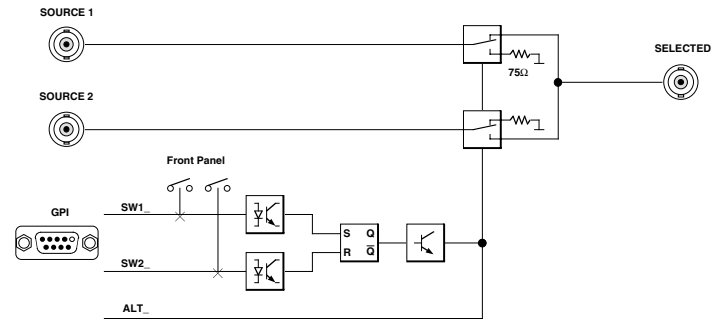
134.0



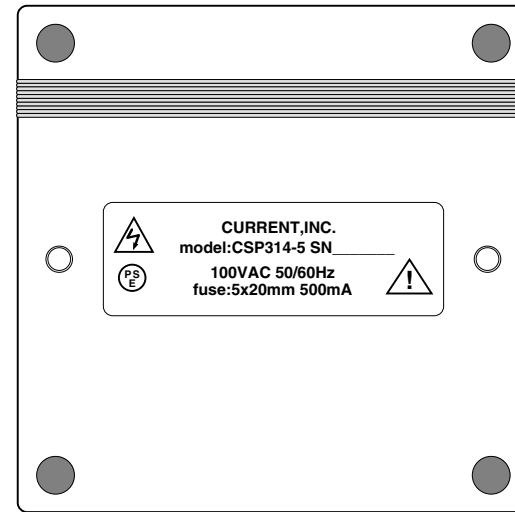
51.0



135.0

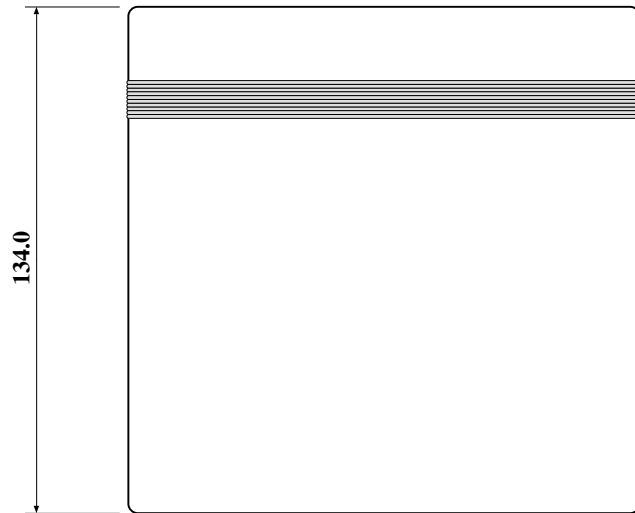
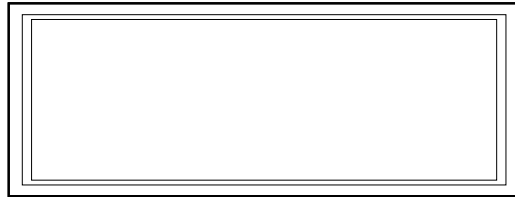


- GPI Dsub9-F (#4-40)
- | | |
|--------|--------|
| 1 0V | 6 +5V |
| 2 SW1_ | 7 LP1_ |
| 3 SW2_ | 8 LP2_ |
| 4 ALT_ | 9 ALT_ |
| 5 | |

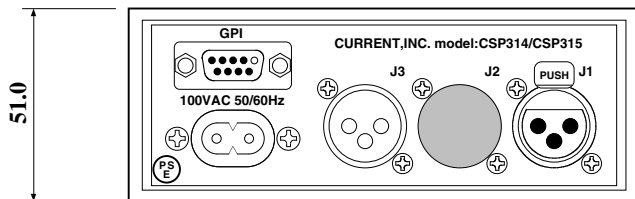


bottom

(c)CURRENT, INC.	CSP314-5 AUDIO SWITCHER	Feb.2015
H.ICHIHASHI	AES, BNC, FRONT SWITCH	CSP314-5D2015

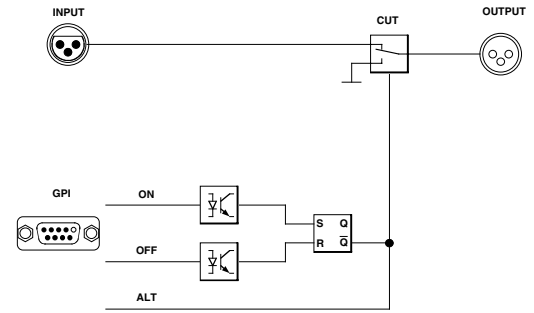


134.0

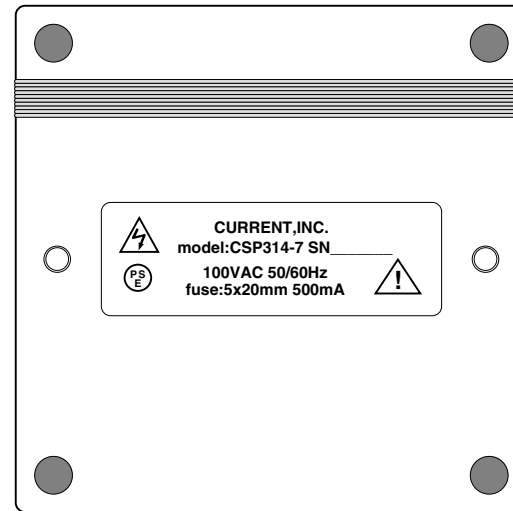


51.0

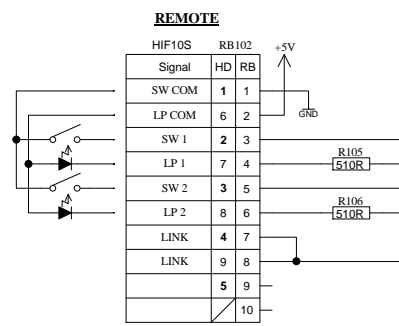
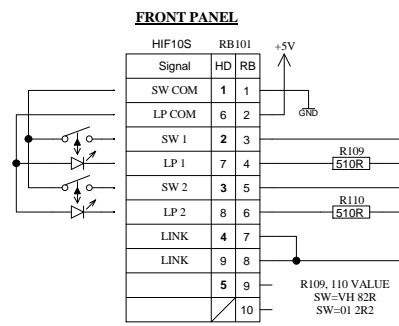
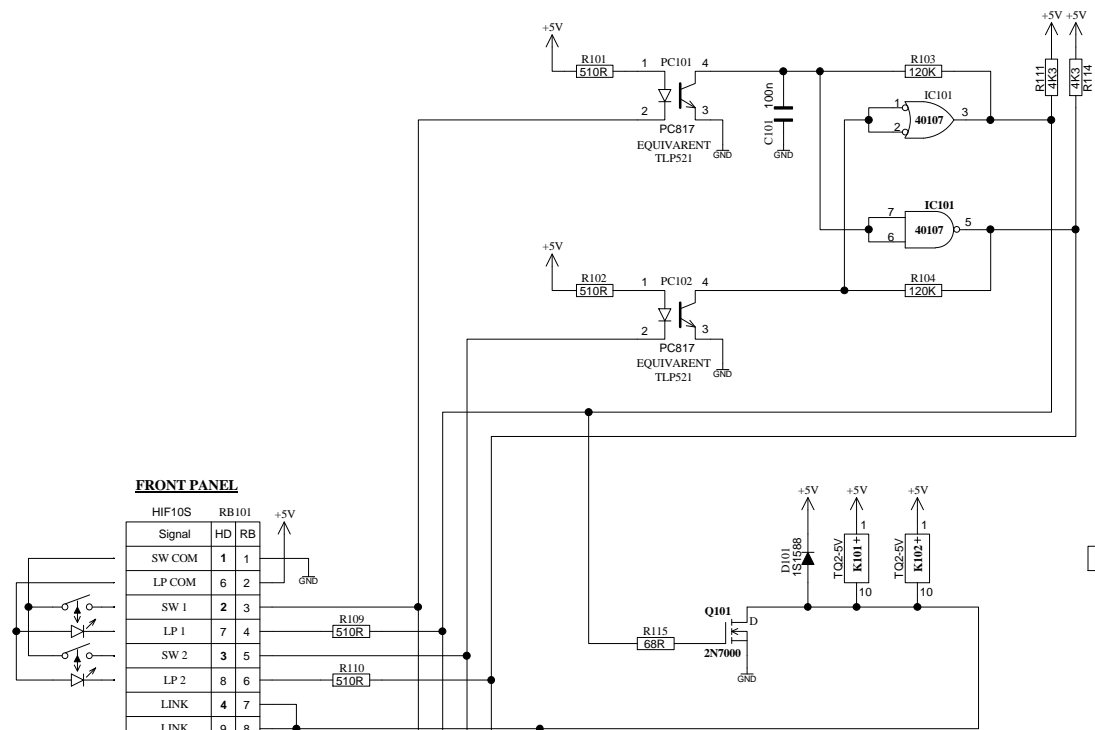
135.0



REMOTE Daub9-F (#4-40)
 1 0V 6 +5V
 2 ON SW 7 ON LP
 3 OFF SW 8 OFF LP
 4 ALT SW 9 ALT SW
 5



(c)CURRENT,INC.	CSP314-7 MUTE UNIT	Feb.2015
H.ICHIHASHI	ANALOG, XLR	CSP314-7D2015



OPTION TRAF0
CN902

