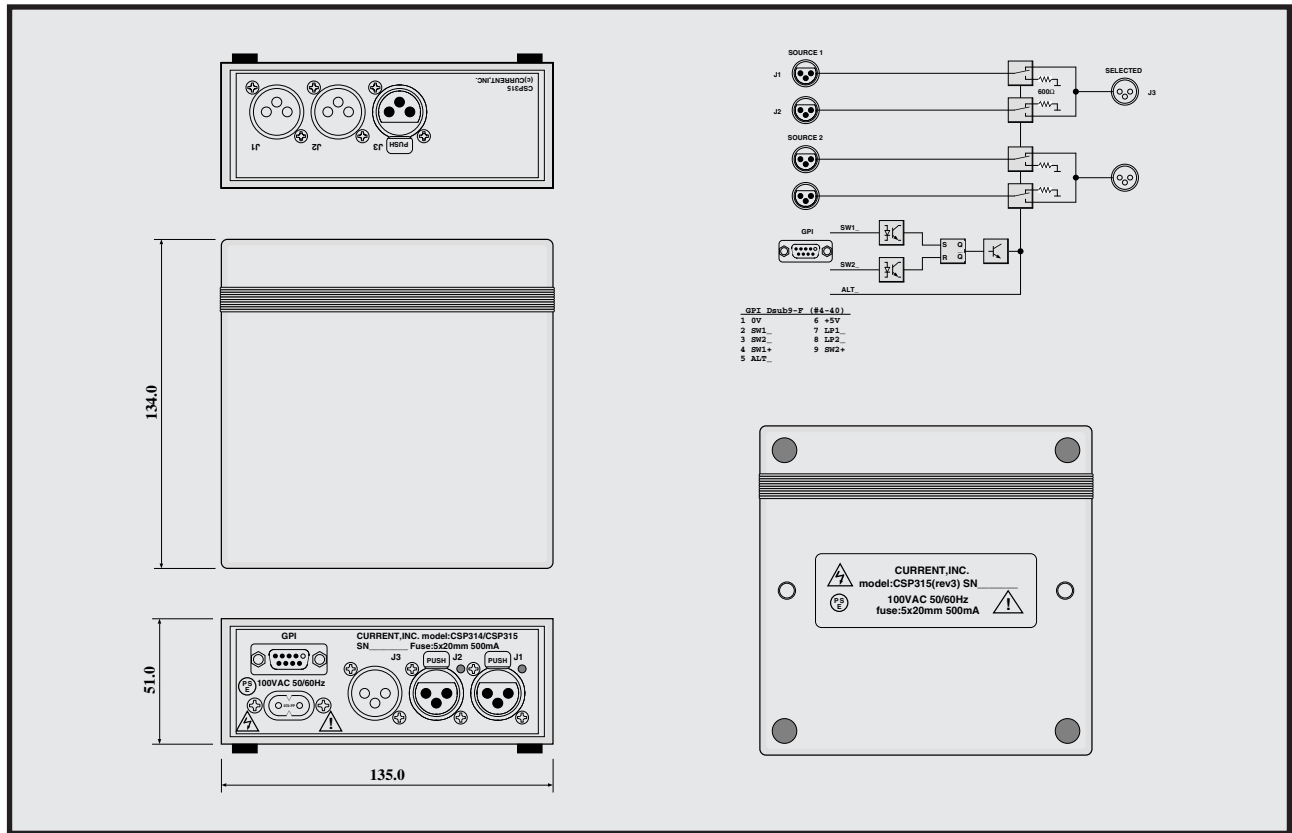


CURRENT PRODUCTS model:CSP315

2:1 DUAL AUDIO SWITCHER



- 2 : 1 スイッチャー
- 2 系統
- XLR または BNC
- リモート制御
- アナログ、デジタル
- コンパクト

CSP315はコンパクトな2:1の2系統のオーディオスイッチャーです。アナログでは2ch、デジタルオーディオでは4chでの切り換えが可能です。切換素子にはリレーを使用しており、信頼性の高いスイッチングが可能です。また、電源OFFでもプライマリー側はバイパスされます。

◆入出力

選択されていない側の入力には内部抵抗でターミネーションされます。アナログオーディオの場合には600Ωでターミネートされ、デジタルの場合には110Ω(XLR)または75Ω(BNC)でターミネートされます。2:1の切り換えが基本ですが、逆方向の1:2での使用も可能です。

◆リモート

DSUB9ピンのGPIポートでリモート制御で切り換ええます。コマンドはスイッチ、オープンコレクタまたはリレー接点を接続できます。また、タリー出力には抵抗を内蔵しておりLEDを直結できます。rev2以降ではコマンド入力用のフォトカプラの電源を外部から供給できますのでタリーでの切り換えも可能です。

◆フロントパネル

切換スイッチを実装したモデルもあります。

◆その他

標準以外の仕様に関してもお問い合わせください。

GPI DSUB9-F

01 SW COM 0V	06 LP COM +5V
02 SW1	07 LP1
03 SW2	08 LP2
04 ALT SW	09 ALT SW
05	

GPI DSUB9-F (≥rev2)

01 SW COM 0V	06 LP COM +5V
02 SW1	07 LP1
03 SW2	08 LP2
04 SW1+	09 SW2+
05 ALT SW	

SPECIFICATIONS

- ◆INPUT CONNECTOR: XLR3-F, BNC
- ◆OUTPUTS CONNECTOR: XLR3-M, BNC
- ◆GPI: Dsub9-F #4-40
- ◆MAINS: 100VAC 50/60Hz, MAX 2W
- ◆DIMENSIONS: 135Wx51Hx134D 500g

XLR	CSP315	¥96,000
XLR(SW)	CSP315-1	¥100,000
XLR-AES	CSP315-2	¥96,000
XLR-AES(SW)	CSP315-3	¥100,000
BNC	CSP315-4	¥98,000
BNC(SW)	CSP315-5	¥100,000

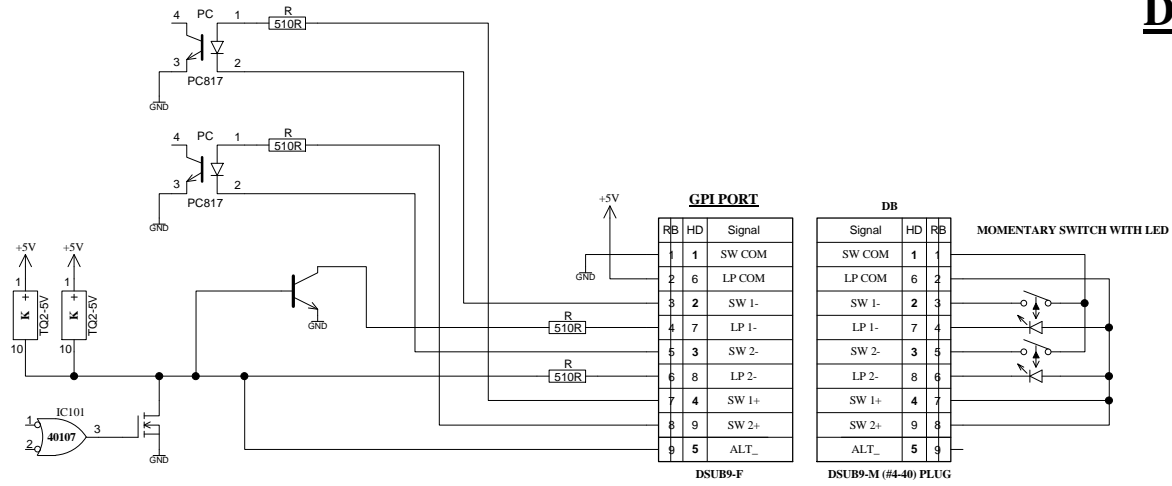
付属品: ACケーブル 価格はいずれも税別

CURRENT, INC. 2-26-11, AKATSUTSUMI, SETAGAYA-KU, TOKYO, 156-0044 JAPAN
株式会社カレント 〒156-0044 東京都世田谷区赤堤2-26-11 TEL:81-3-3321-9559

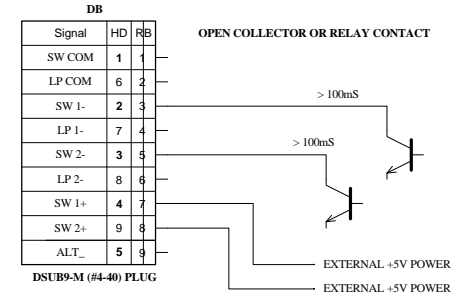
The specifications are subject to change without notice. 記載内容は予告なく変更することがありますのであらかじめご了承ください。

モニターシステム
 ヘッドフォンアンプ
 キューシステム
 コミュニケーション
 T B カフシステム
 マトリックスアンプ
 オーディオ・ビデオ
 スイッチャー
 システムスイッチャー
 エマージェンシー
 オーディオ・ビデオ
 デイストリビューター
 メーターシステム
 アナログ、デジタル
 プリアンプ・ミキサー
 レベルユニット
 デジタルオーディオ
 フェーダーユニット
 オートフェーダー
 タリーフェーダー
 クロック・タイマー
 イベントシステム
 スペシャルプログラク

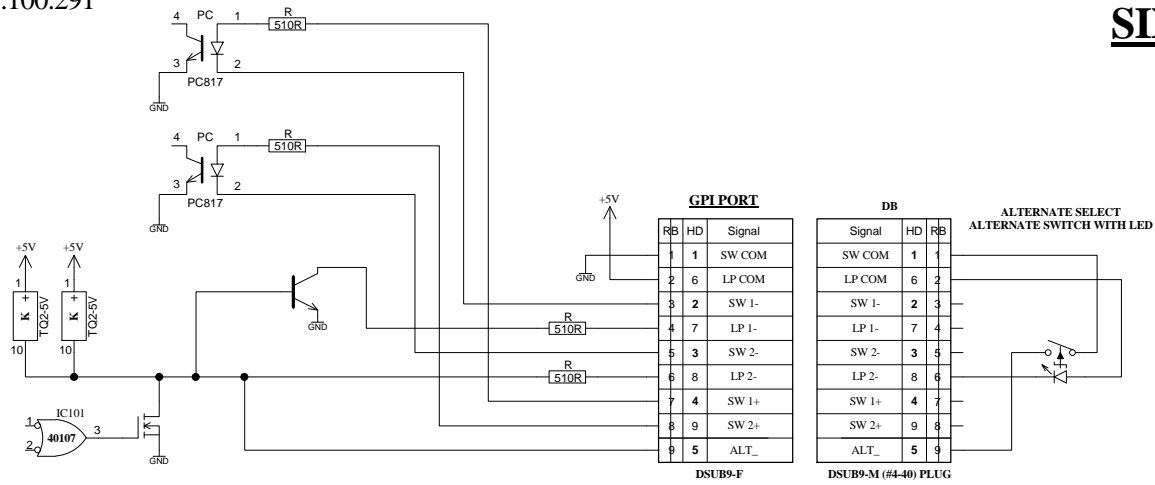
PCB:3.100.291



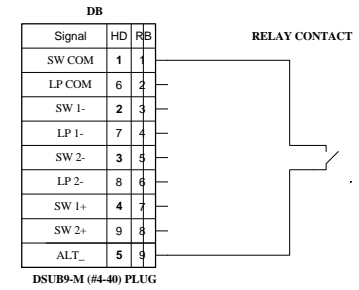
DUAL SWITCH CONTROL



PCB:3.100.291



SINGLE SWITCH CONTROL

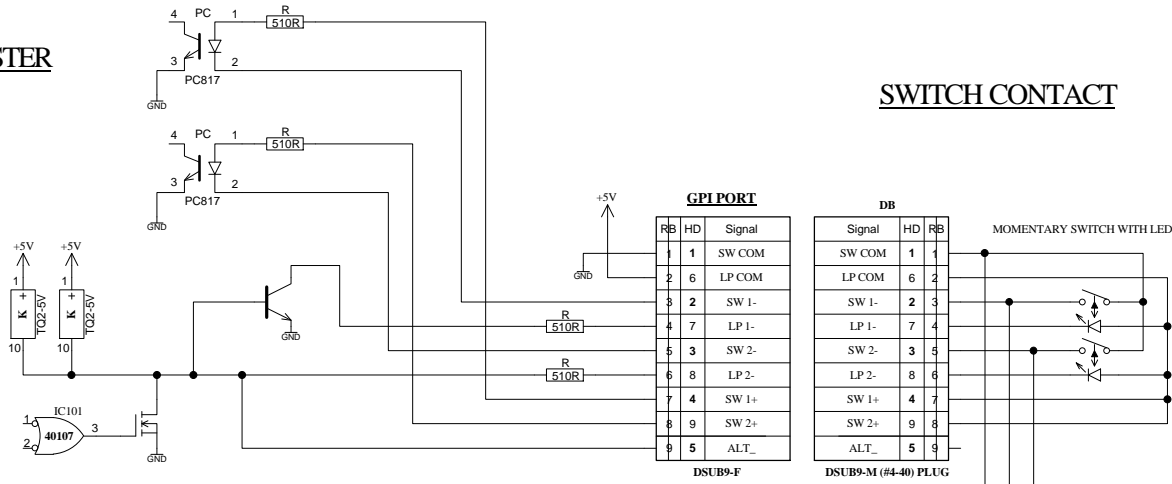


Applied to SERIAL ABOVE 3012 FOR CSP314, 3007 FOR CSP315

(c)CURRENT,INC.	CSP314/CSP315	OCT.2016
H.ICHIHASHI	GPI REMOTE CONNECTION 3	1 OF 1

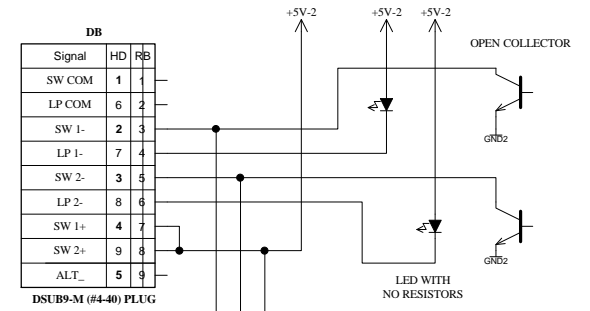
PCB:3.100.291

MASTER



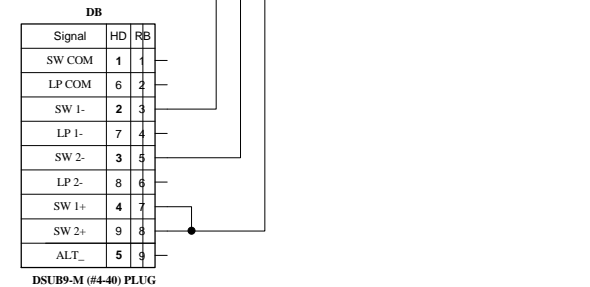
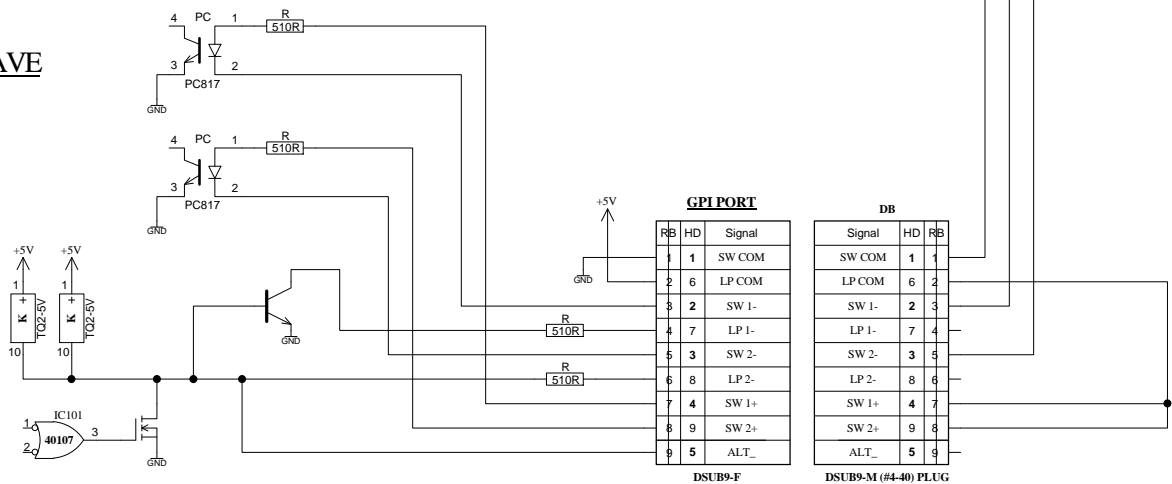
SWITCH CONTACT

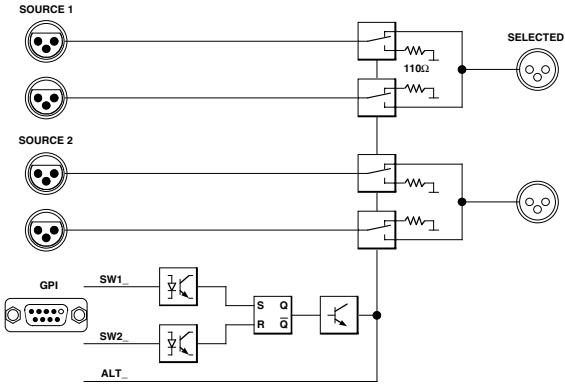
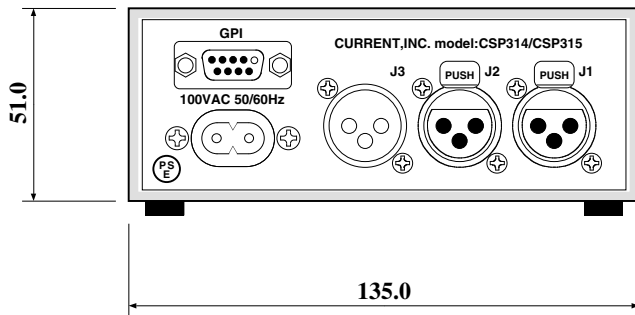
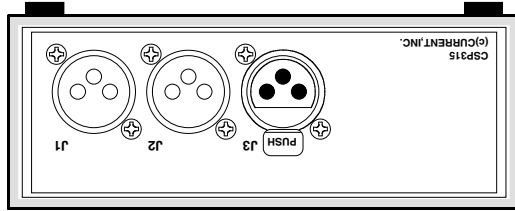
TALLY



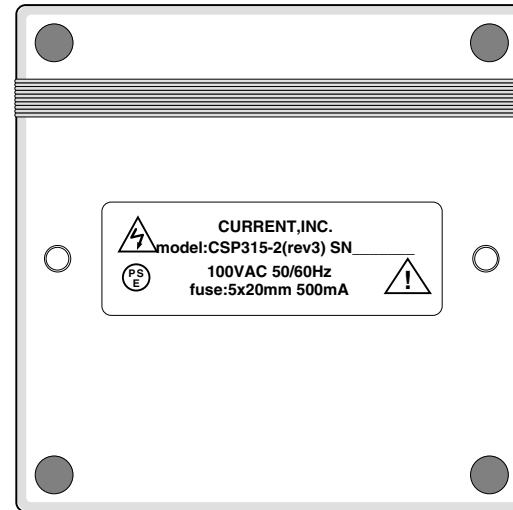
PCB:3.100.291

SLAVE



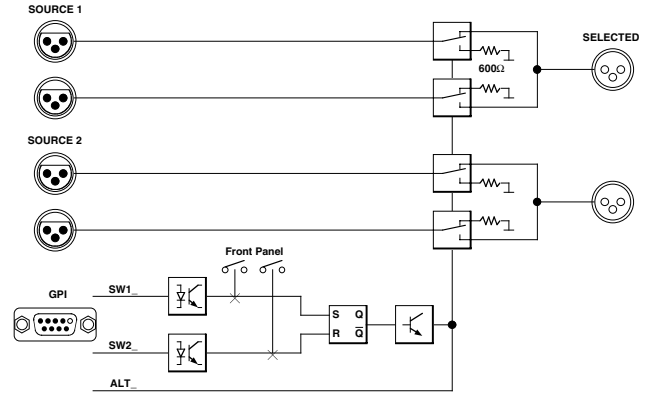
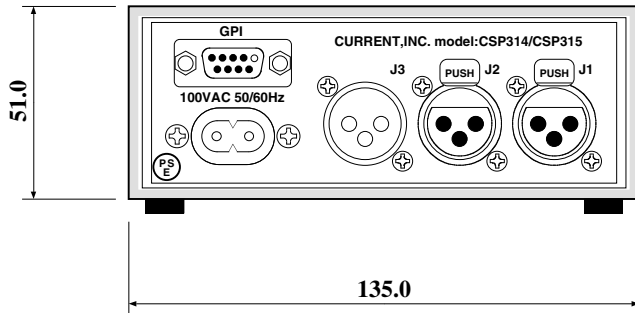
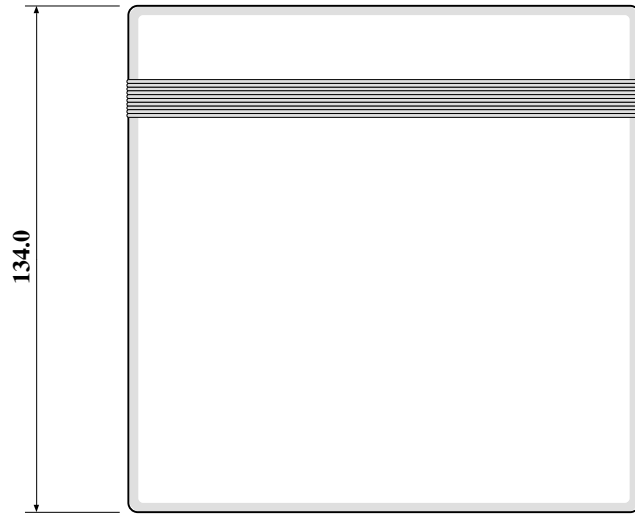
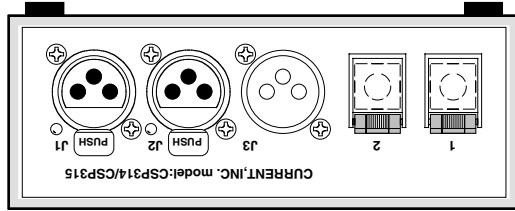


GPI Daub9-F (#4-40)
 1 0V_ 6 +5V_
 2 SW1_ 7 LP1_
 3 SW2_ 8 LP2_
 4 SW1+ 9 SW2+
 5 ALT_

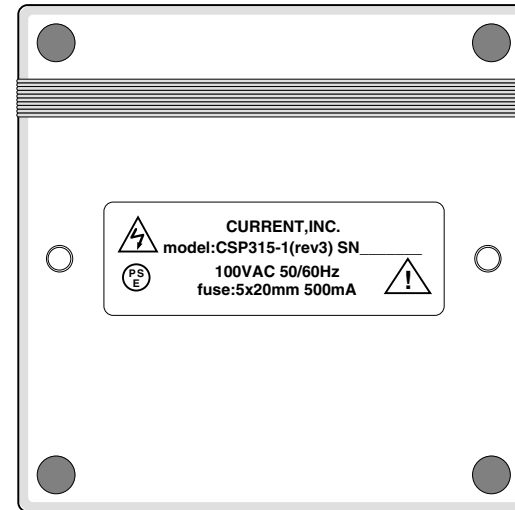


≥rev3

(c)CURRENT, INC.	CSP315-2 DUAL SWITCHER	Jul.2022
H.ICHIHASHI	AES, XLR	CSP315-2D2022 rev3

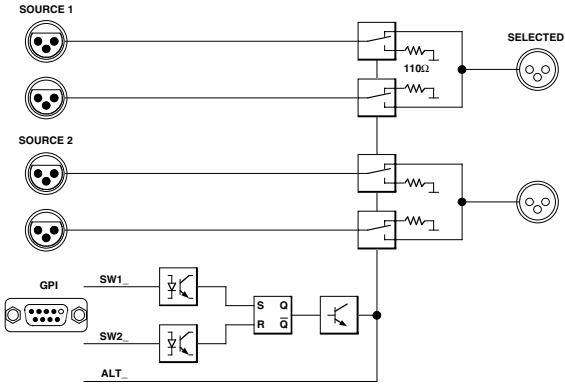
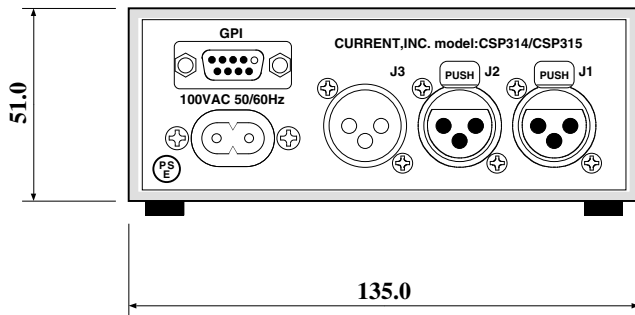
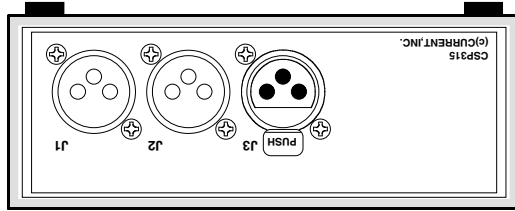


- GPI Dsub9-F (#4-40)
- | | |
|--------|--------|
| 1 0V | 6 +5V |
| 2 SW1_ | 7 LP1_ |
| 3 SW2_ | 8 LP2_ |
| 4 SW1+ | 9 SW2+ |
| 5 ALT_ | |

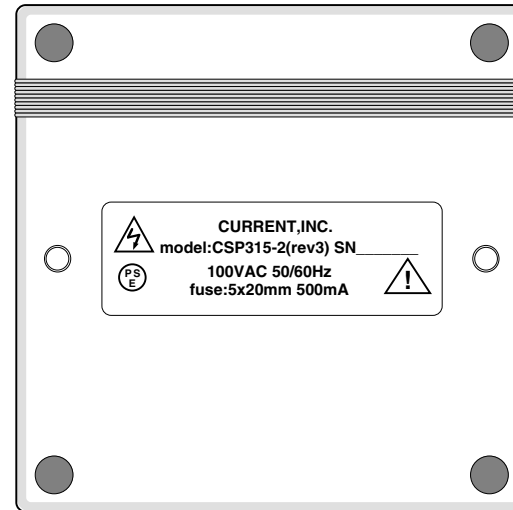


≥rev3

(c)CURRENT, INC.	CSP315-1 DUAL SWITCHER	Jun.2022
H.ICHIHASHI	ANALOG, XLR, FRONT SWITCH	CSP315-ID2022 rev3

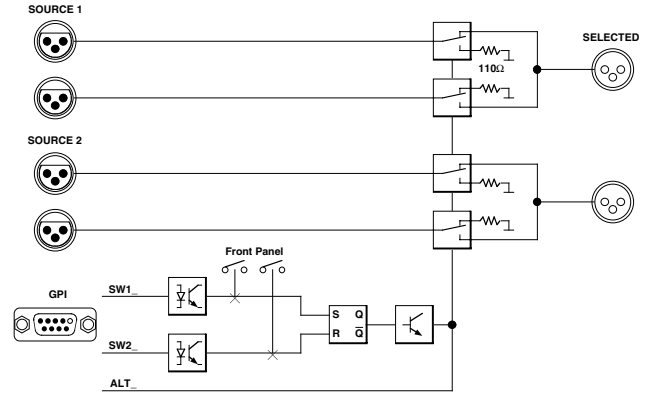
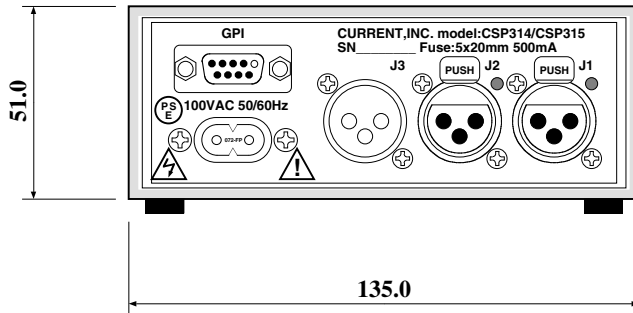
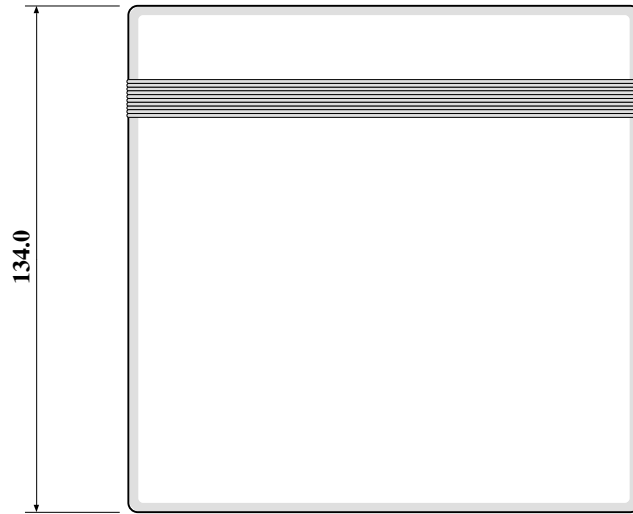
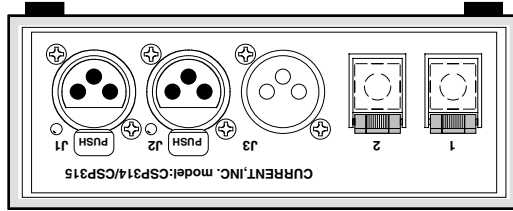


GPI Daub9-F (#4-40)
 1 0V_ 6 +5V_
 2 SW1_ 7 LP1_
 3 SW2_ 8 LP2_
 4 SW1+ 9 SW2+
 5 ALT_



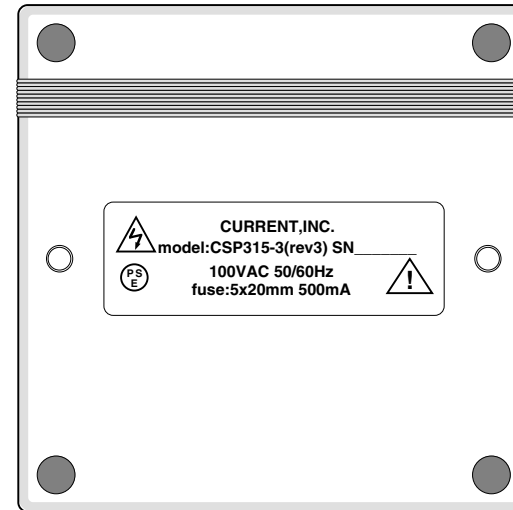
≥rev3

(c)CURRENT, INC.	CSP315-2 DUAL SWITCHER	Jul.2022
H.ICHIHASHI	AES, XLR	CSP315-2D2022 rev3



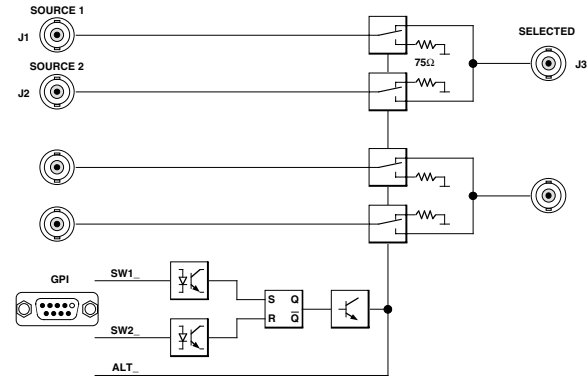
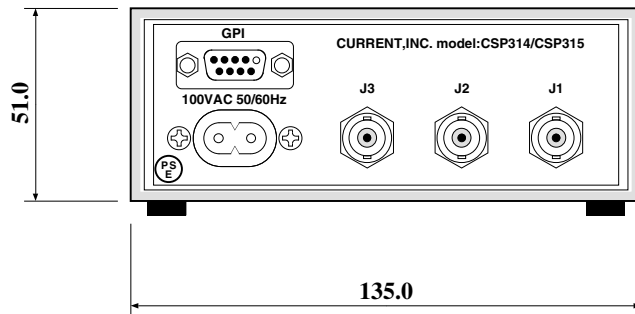
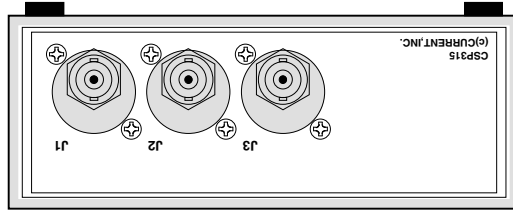
GPI Dsub9-F (#4-40)

1 0V	6 +5V
2 SW1_	7 LP1_
3 SW2_	8 LP2_
4 SW1+	9 SW2+
5 ALT_	



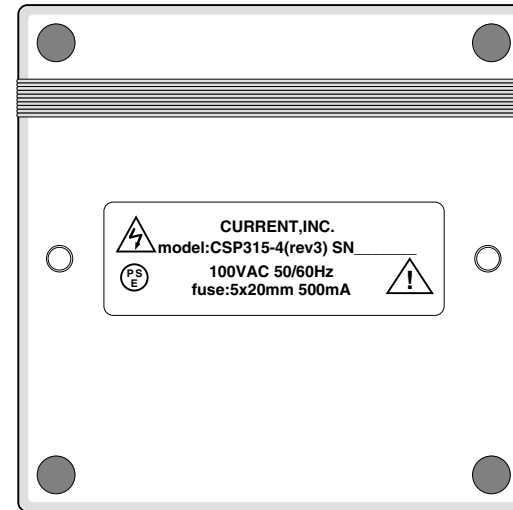
≥rev3

(c)CURRENT,INC.	CSP315-3 DUAL SWITCHER	Jun.2022
H.ICHIHASHI	AES, XLR, FRONT SWITCH	CSP315-3D2022 rev3



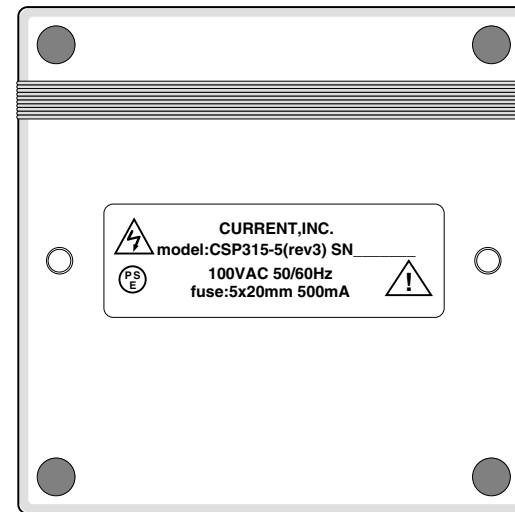
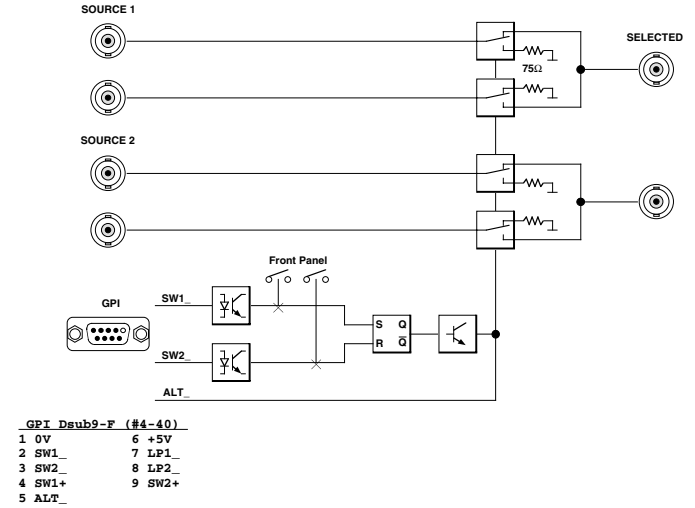
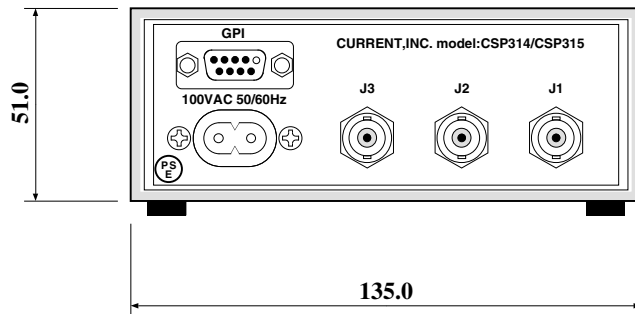
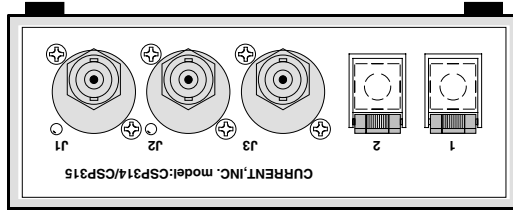
GPI Dsub9-F (#4-40)

- 1 0V
- 2 SW1_
- 3 SW2_
- 4 SW1+
- 5 ALT_
- 6 +5V
- 7 LP1_
- 8 LP2_
- 9 SW2+



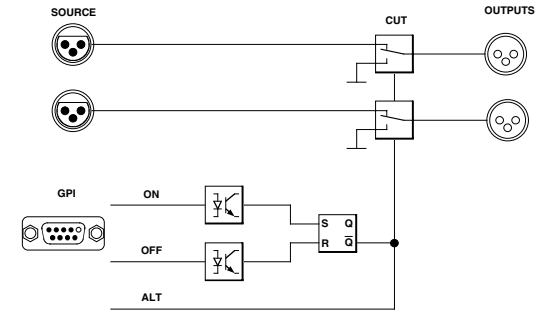
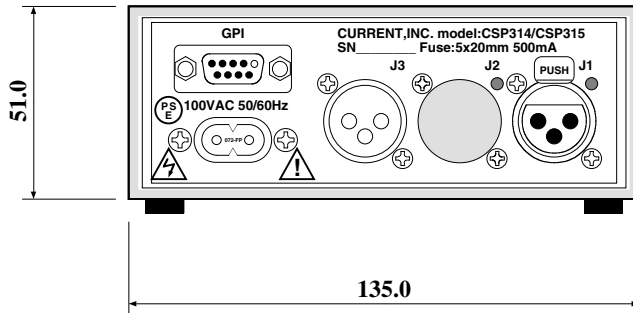
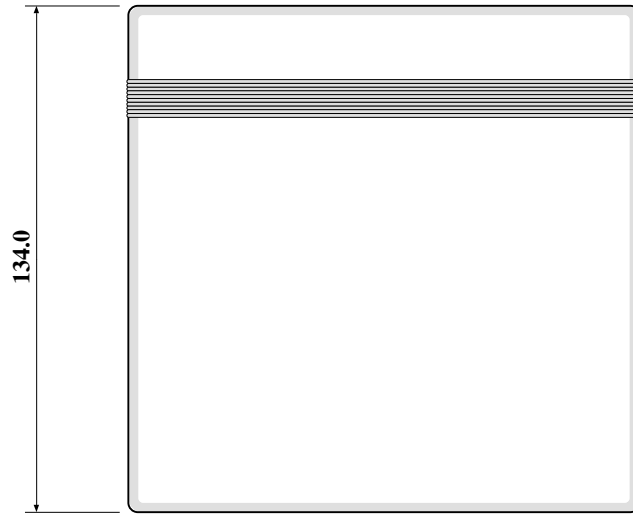
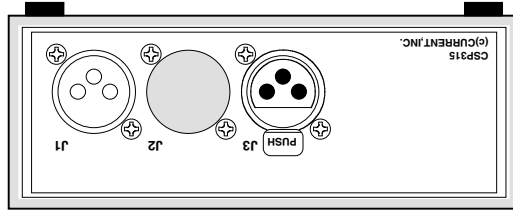
≥rev3

(c)CURRENT, INC.	CSP315-4 DUAL SWITCHER	Jun.2022
H.ICHIHASHI	AES, BNC	CSP315-4D2022 rev3

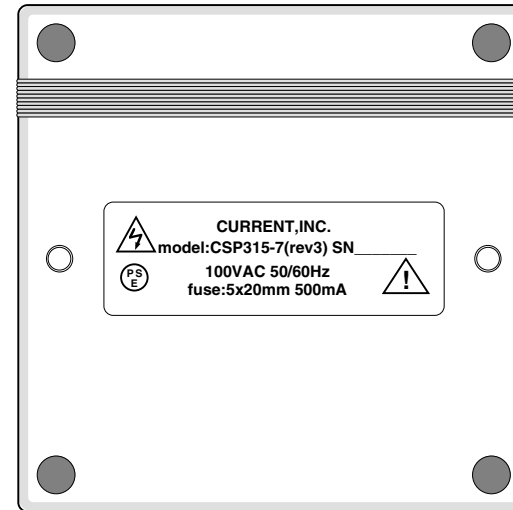


≥rev3

(c)CURRENT,INC.	CSP315-5 DUAL SWITCHER	Jun.2022
H.ICHIHASHI	AES, BNC, FRONT SWITCH	CSP315-5D2022 rev3



- REMOTE Daub9-F (#4-40)
- | | |
|----------|----------|
| 1 0V | 6 +5V |
| 2 ON SW | 7 ON LP |
| 3 OFF SW | 8 OFF LP |
| 4 ALT SW | 9 ALT SW |
| 5 | |



≥rev3

(c)CURRENT,INC.	CSP315-7 DUAL MUTE UNIT	Jul.2022
H.ICHIHASHI	PANEL DIAGRAM	CSP315-7D rev3