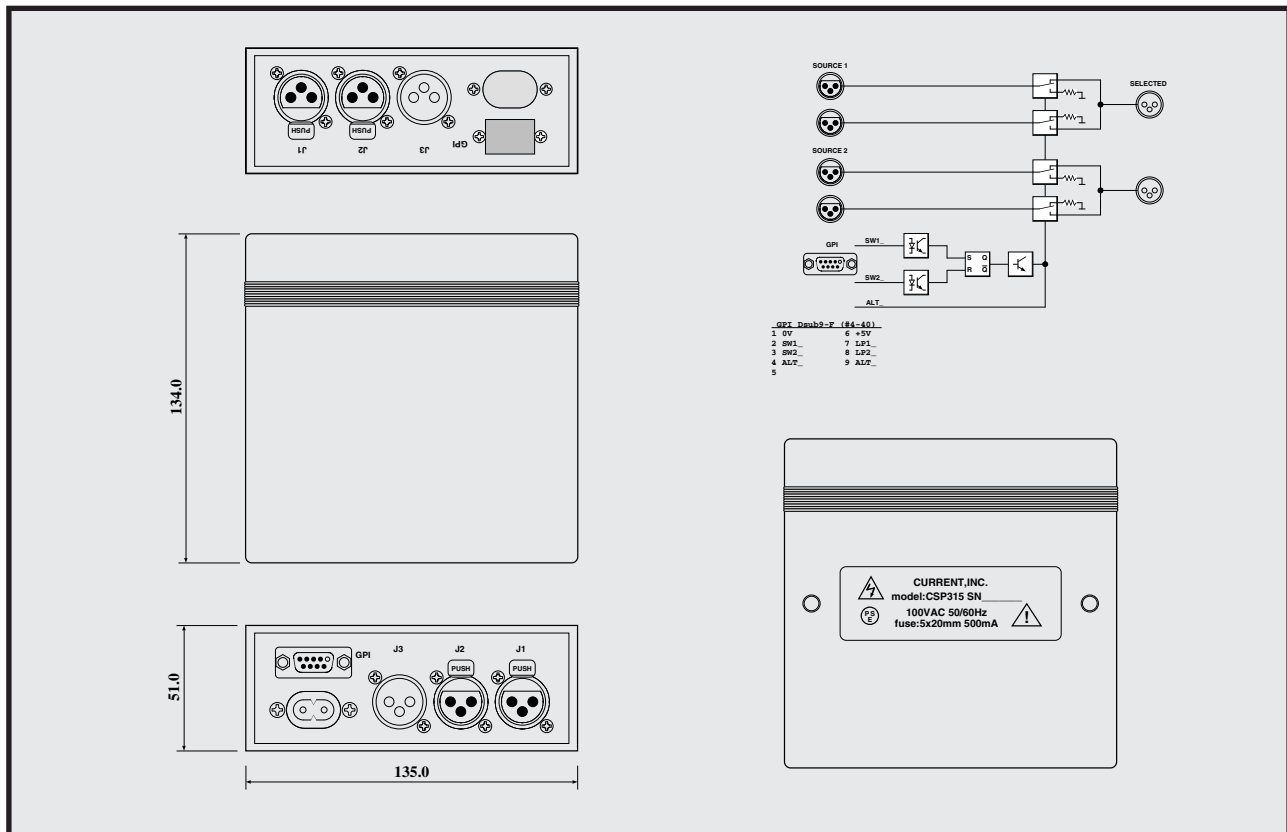


CURRENT PRODUCTS model:CSP315

2:1 DUAL AUDIO SWITCHER



- 2 : 1 スイッチャー
- 2 系統
- XLR または BNC
- リモート制御
- アナログ、デジタル
- コンパクト

CSP315はコンパクトな2:1の2系統のオーディオスイッチャーです。アナログでは2ch、デジタルオーディオでは4chでの使用が可能です。切換素子にはリレーを使用しており、信頼性の高いスイッチングが可能です。また、電源OFFでもプライマリー側はバイパスされます。

◆ 入出力

選択されていない側の入力には内部抵抗でターミネーションされます。アナログオーディオの場合には600Ωでターミネートされ、デジタルの場合には110Ω (XLR) または75Ω (BNC) でターミネートされます。

◆ リモート

DSUB9ピンのGPIポートでリモート制御で切り換えます。コマンドはスイッチ、オープンコレクタまたはリレー接点を接続出来ます。また、タリー出力には抵抗を内蔵しておりLEDを直結できます。

◆ フロントパネル

オプションでパネルに切換スイッチを実装することも出来ます。

◆ その他

標準以外の仕様に関してもお問い合わせください。

GPI_DSUB9-F

01 SW COM 0V	06 LP COM +5V
02 SW1	07 LP1
03 SW2	08 LP2
04 ALT SW	09 ALT SW
05	

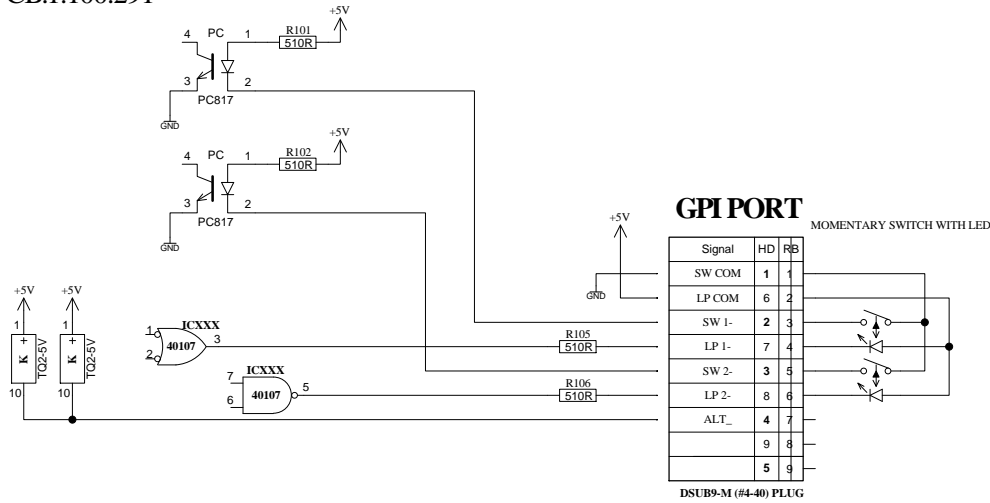
SPECIFICATIONS

- ◆ INPUT CONNECTOR: XLR3-F, BNC
- ◆ OUTPUTS CONNECTOR: XLR3-M, BNC
- ◆ GPI: Dsub9-F #4-40
- ◆ MAINS: 100VAC 50/60Hz, MAX 3W
- ◆ DIMENSIONS: 135Wx51Hx134D 500g

XLR	CSP315	¥96,000
XLR(SW)	CSP315-1	¥100,000
XLR-AES	CSP315-2	¥96,000
XLR-AES(SW)	CSP315-3	¥100,000
BNC	CSP315-4	¥98,000
BNC(SW)	CSP315-5	¥100,000

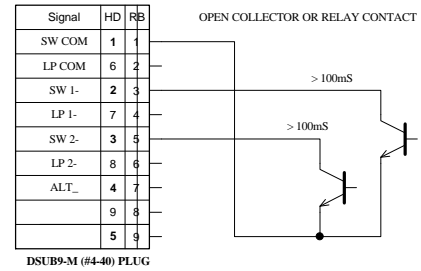
付属品: ACケーブル 価格はいずれも税別

PCB:1.100.291

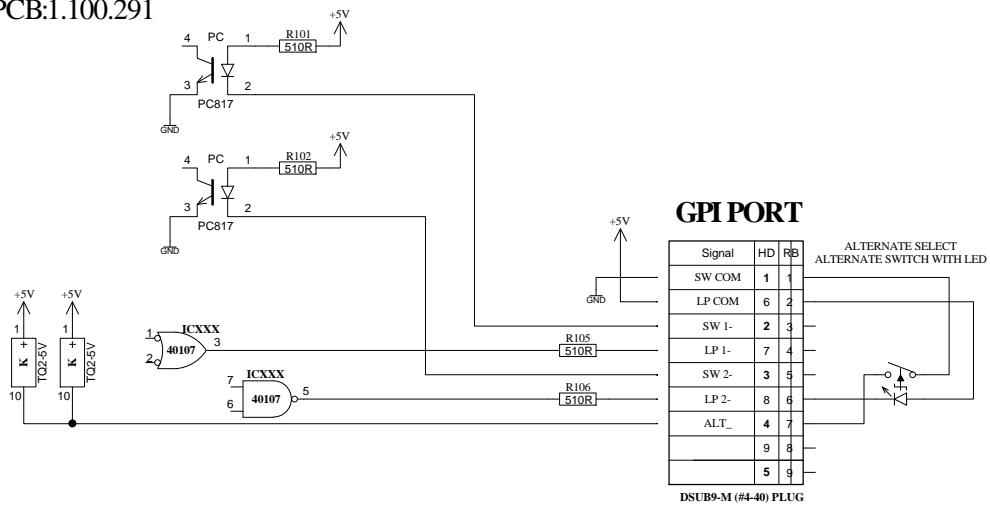


DUAL SWITCH CONTROL

GPI PORT

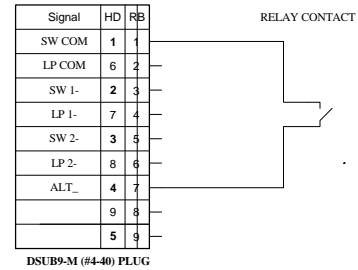


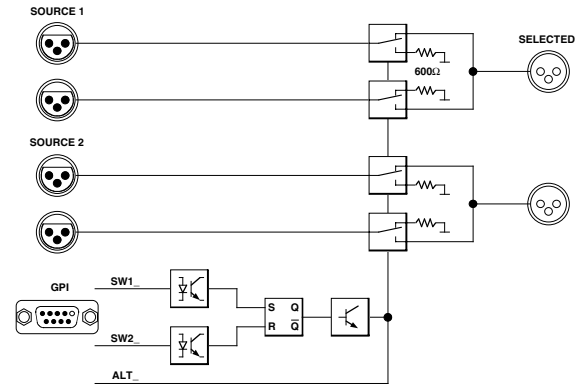
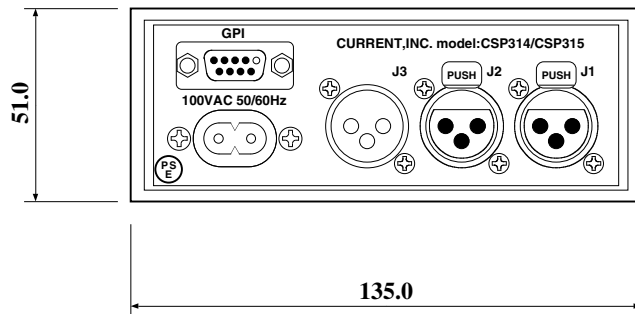
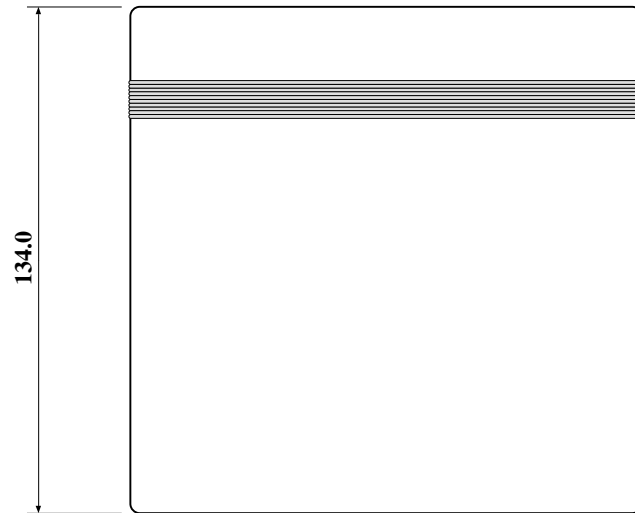
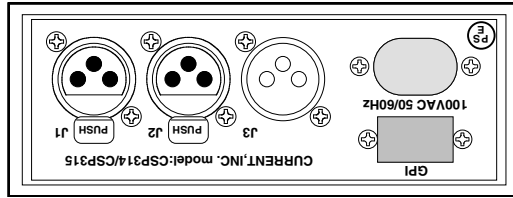
PCB:1.100.291



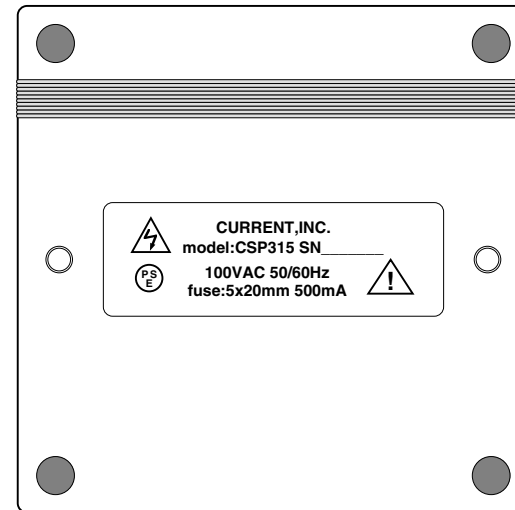
SINGLE SWITCH CONTROL

GPI PORT

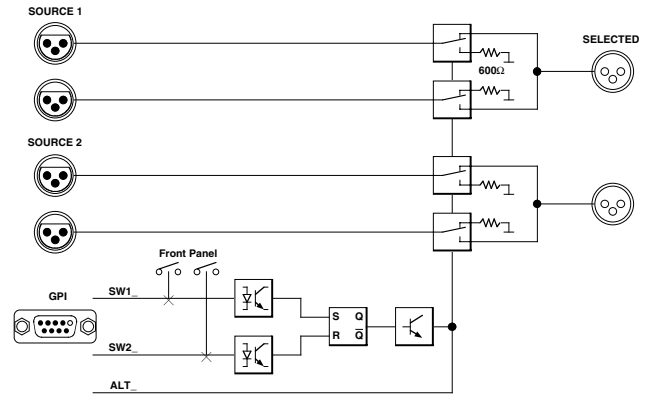
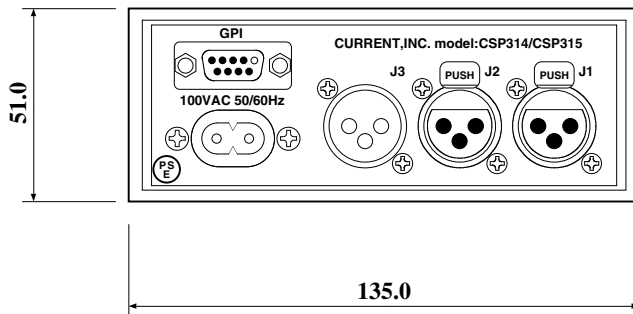
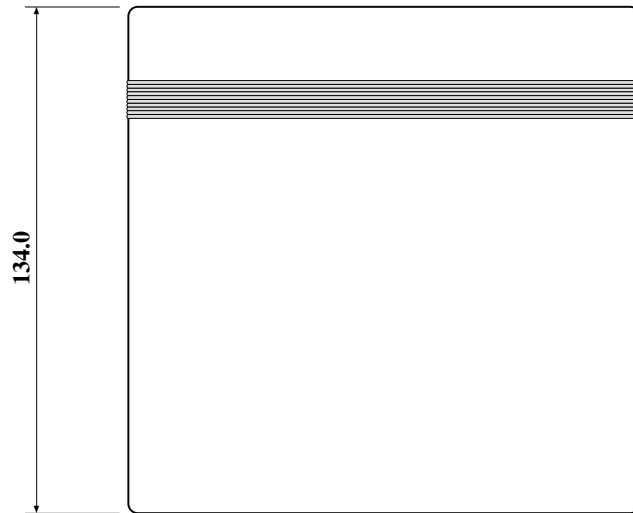
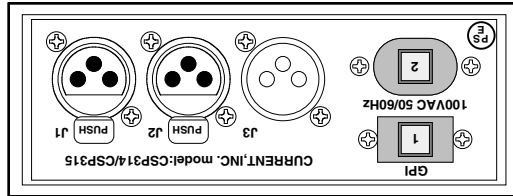




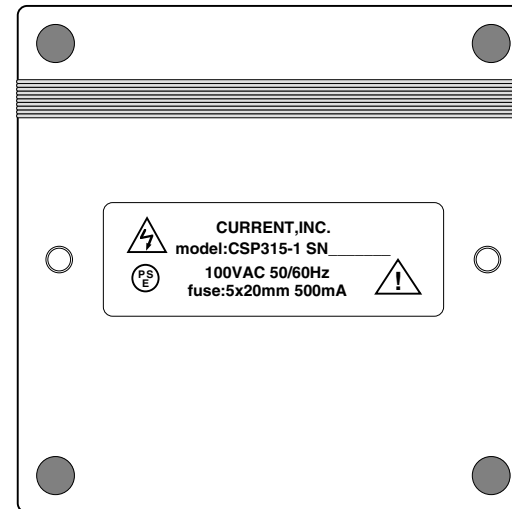
_GPI_Dsub9-F (#4-40)_
 1 0V 6 +5V
 2 SW1_ 7 LP1_
 3 SW2_ 8 LP2_
 4 ALT_ 9 ALT_
 5



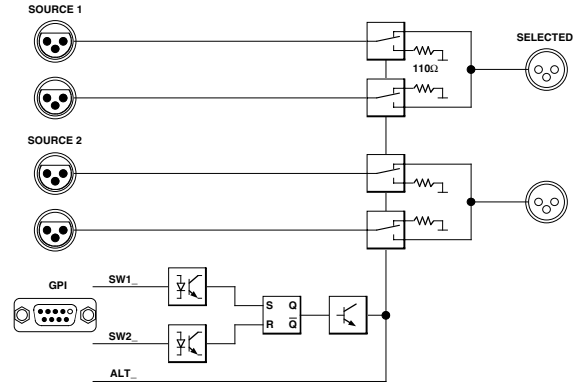
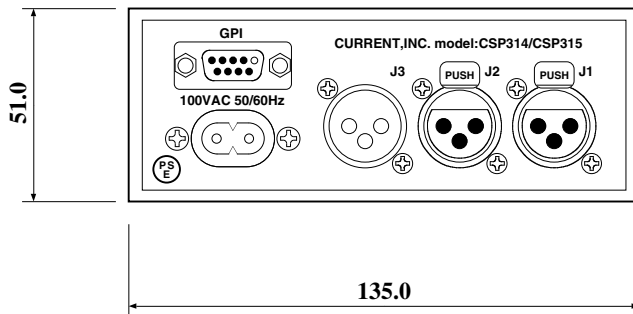
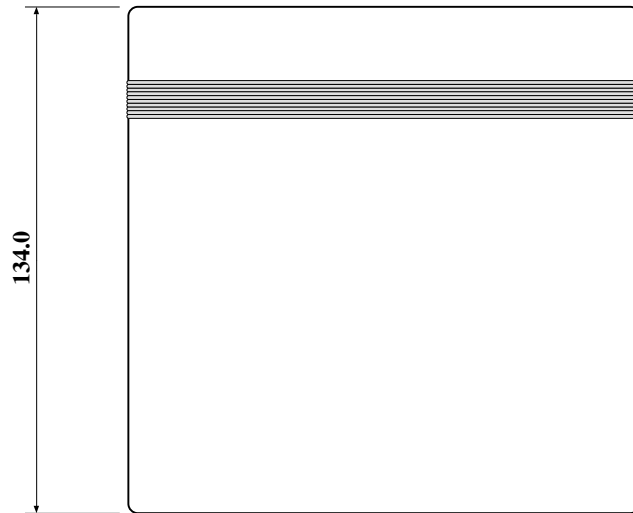
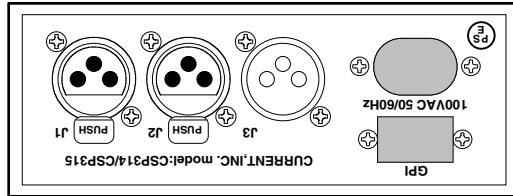
(c)CURRENT,INC.	CSP315 DUAL SWITCHER	Feb.2015
H.ICHIHASHI	ANALOG, XLR	CSP315-D2015



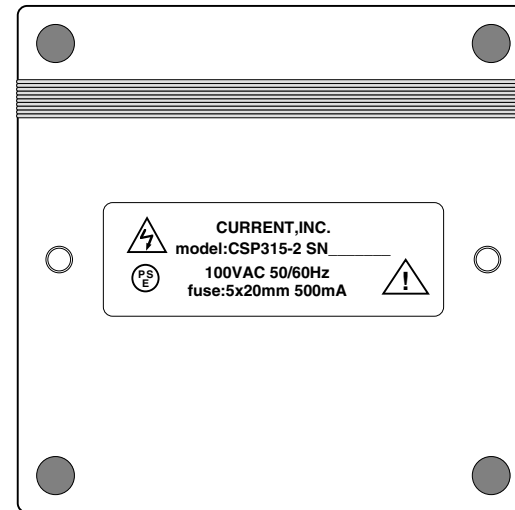
- GPI Daub9-F (#4-40)
- | | |
|--------|--------|
| 1 0V | 6 +5V |
| 2 SW1_ | 7 LP1_ |
| 3 SW2_ | 8 LP2_ |
| 4 ALT_ | 9 ALT_ |
| 5 | |



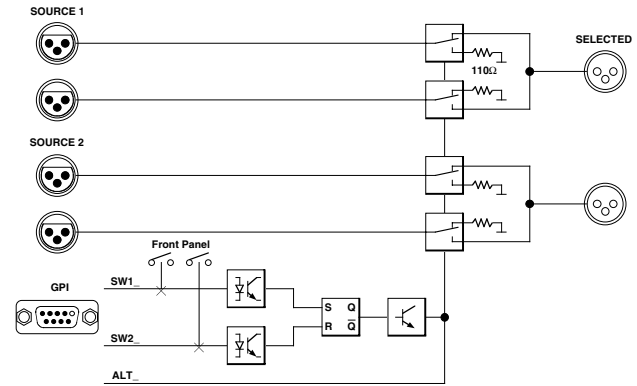
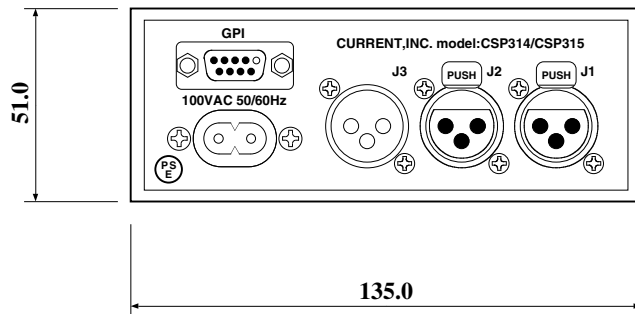
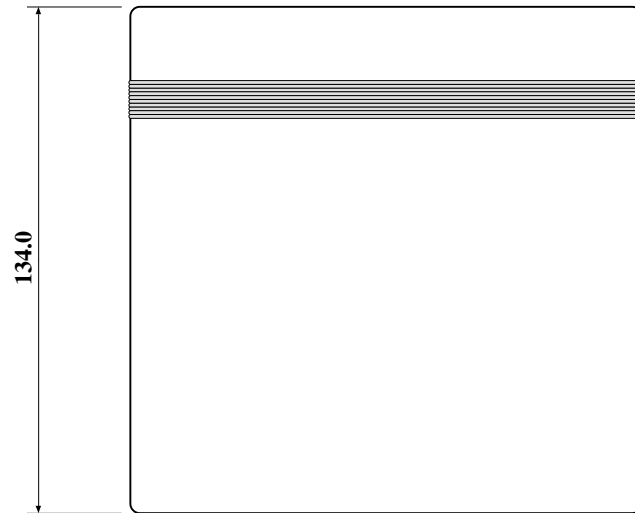
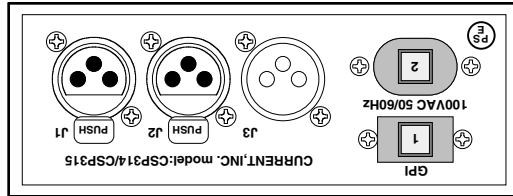
(c)CURRENT,INC.	CSP315-1 DUAL SWITCHER	Feb.2015
H.ICHIHASHI	ANALOG, XLR, FRONT SWITCH	CSP315-1D2015



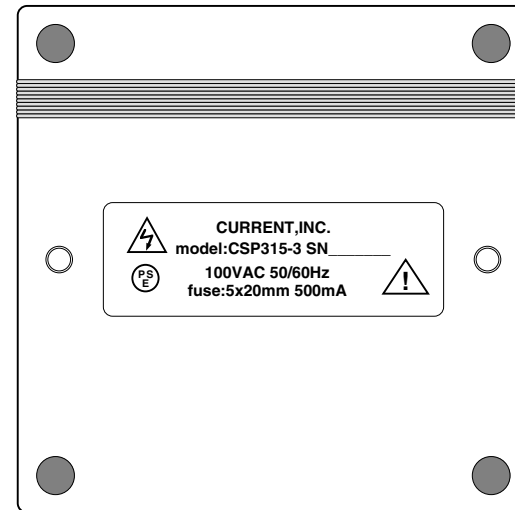
_GPI_Dsub9-F (#4-40)_
 1 0V_ 6 +5V_
 2 SW1_ 7 LP1_
 3 SW2_ 8 LP2_
 4 ALT_ 9 ALT_
 5



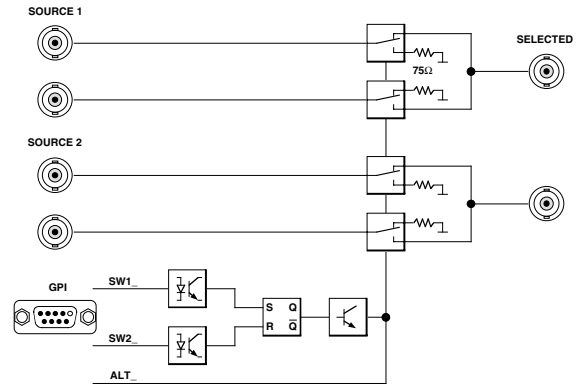
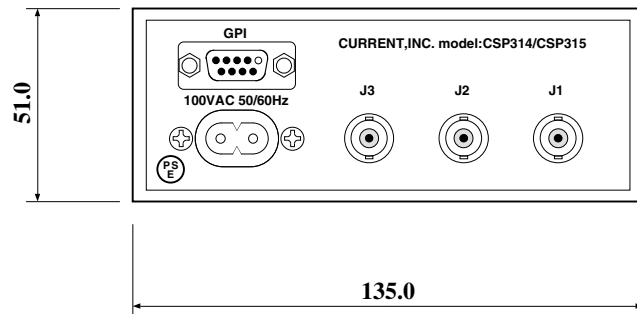
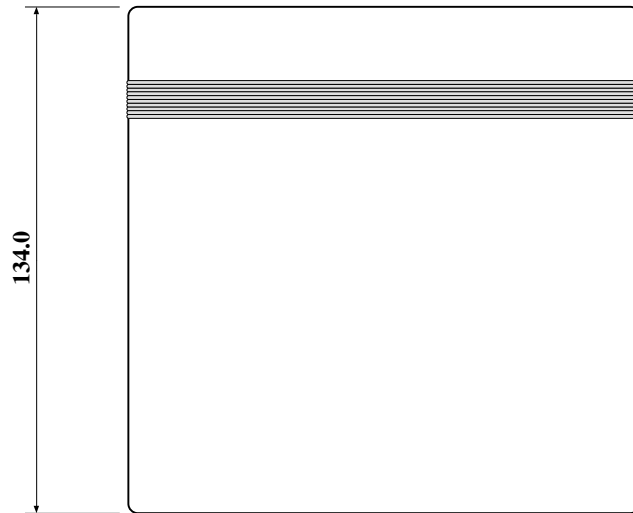
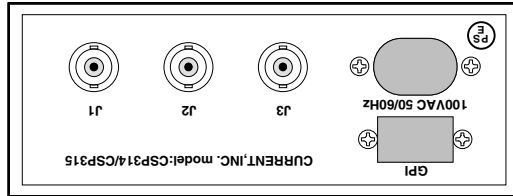
(c)CURRENT,INC.	CSP315-2 DUAL SWITCHER	Feb.2015
H.ICHIHASHI	AES, XLR	CSP315-2D2015



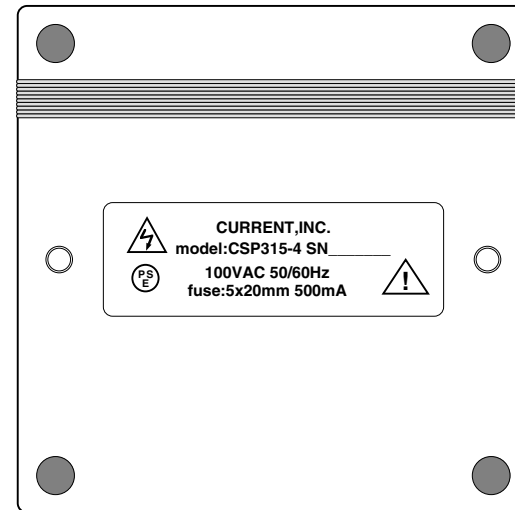
- _GPI_Dsub9-F (#4-40)_
 1 0V_ 6 +5V_
 2 SW1_ 7 LP1_
 3 SW2_ 8 LP2_
 4 ALT_ 9 ALT_
 5



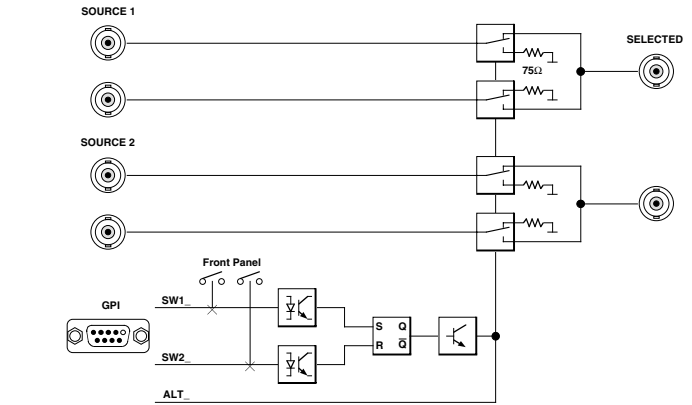
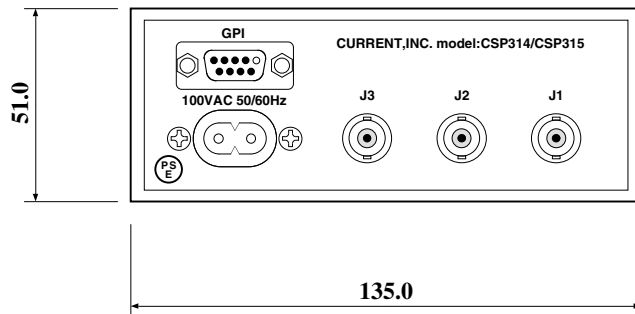
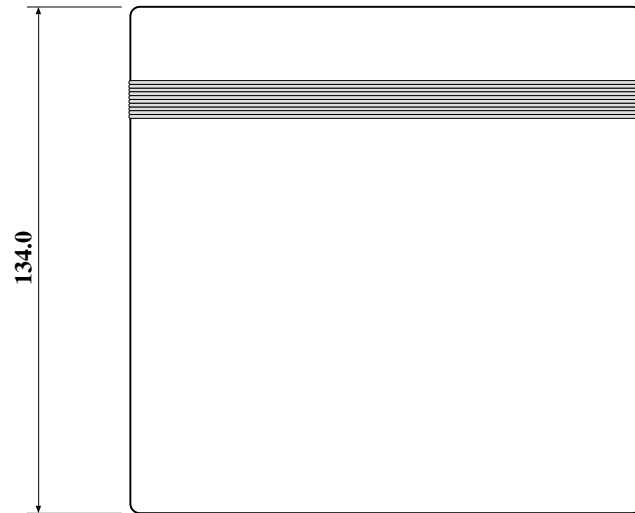
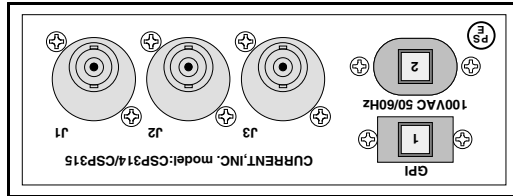
(c)CURRENT,INC.	CSP315-3 DUAL SWITCHER	Feb.2015
H.ICHIHASHI	AES, XLR, FRONT SWITCH	CSP315-3D2015



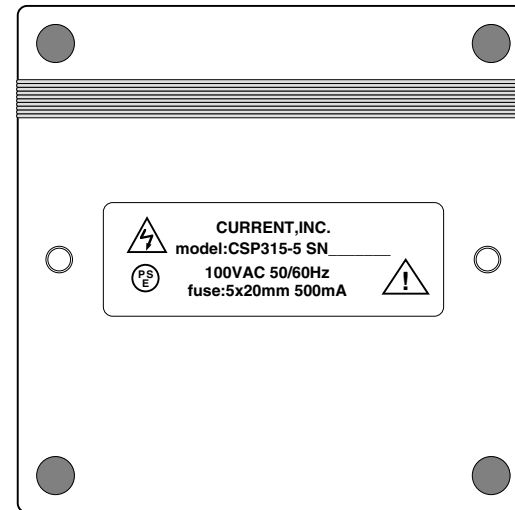
_GPI_Dsub9-F (#4-40)_
 1 0V_ 6 +5V_
 2 SW1_ 7 LP1_
 3 SW2_ 8 LP2_
 4 ALT_ 9 ALT_
 5



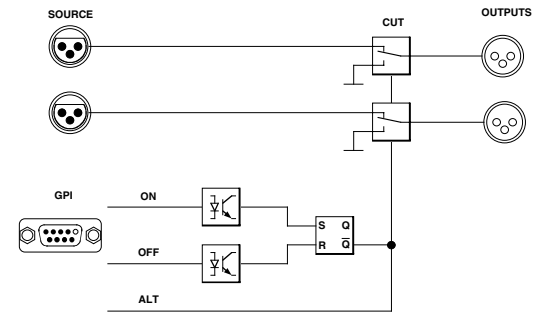
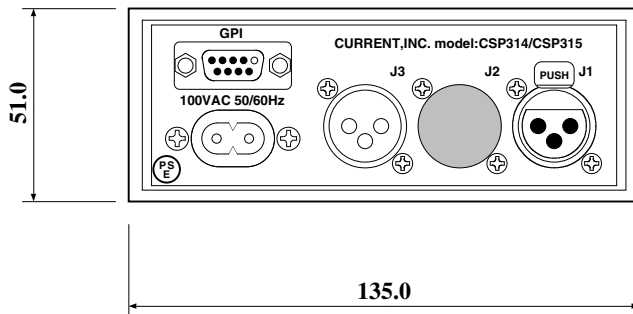
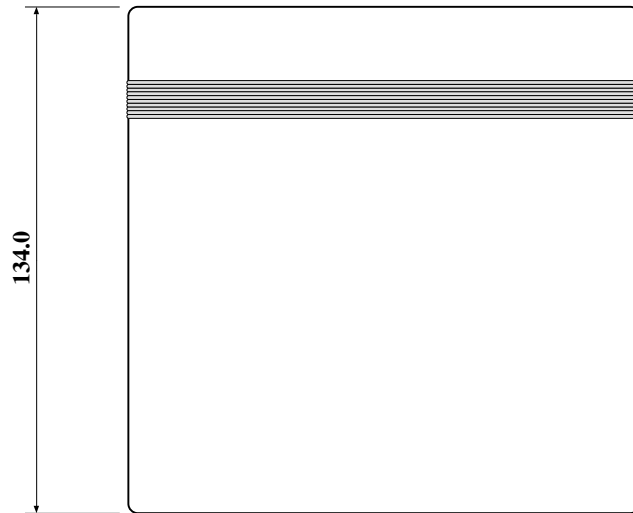
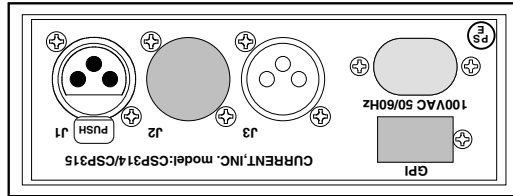
(c)CURRENT,INC.	CSP315-4 DUAL SWITCHER	Feb.2015
H.ICHIHASHI	AES, BNC	CSP315-4D2015



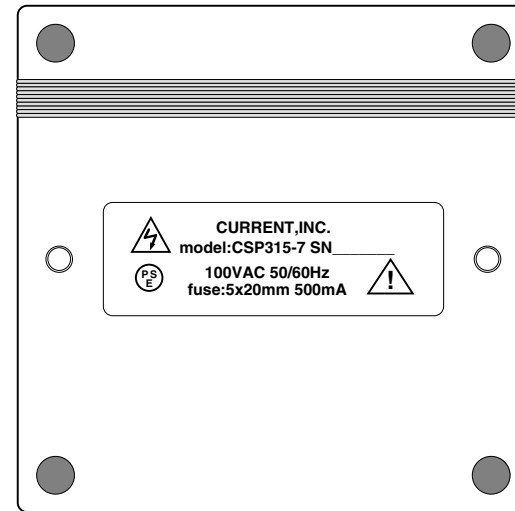
- GPI Daub9-F (#4-40)
- | | |
|--------|--------|
| 1 0V | 6 +5V |
| 2 SW1_ | 7 LP1_ |
| 3 SW2_ | 8 LP2_ |
| 4 ALT_ | 9 ALT_ |
| 5 | |



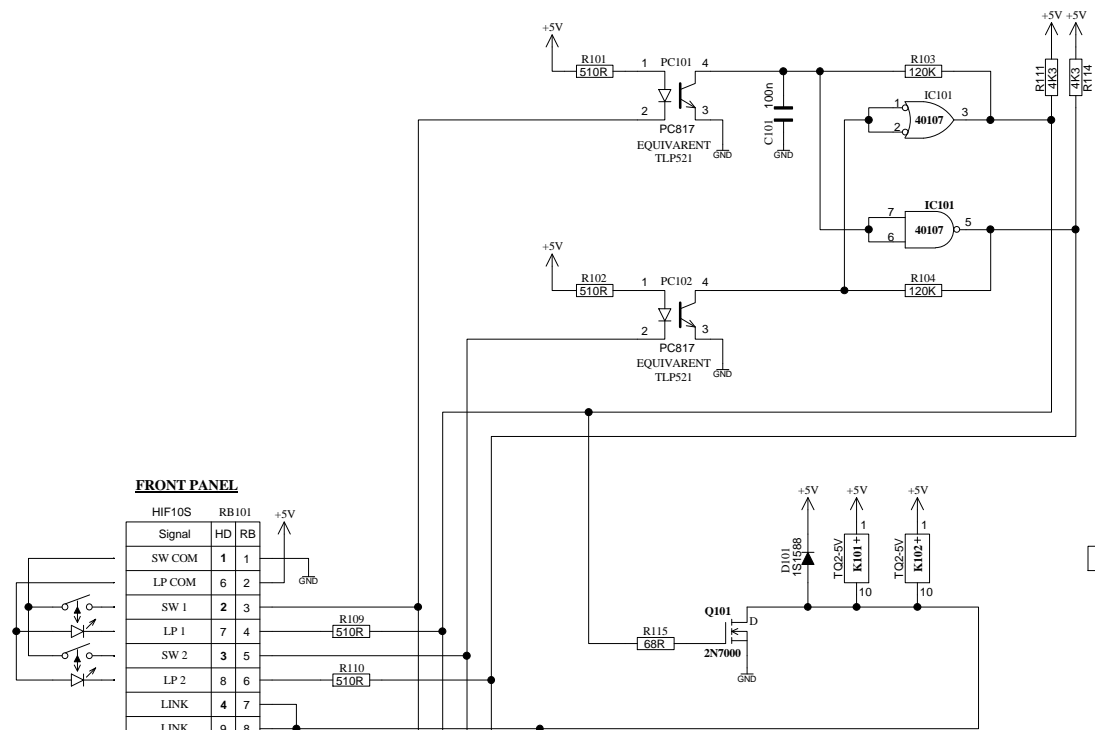
(c)CURRENT,INC.	CSP315-5 DUAL SWITCHER	Feb.2015
H.ICHIHASHI	AES, BNC, FRONT SWITCH	CSP315-5D2015



REMOTE Daub9-F (#4-40)
 1 0V 6 +5V
 2 ON SW 7 ON LP
 3 OFF SW 8 OFF LP
 4 ALT SW 9 ALT SW
 5



(c)CURRENT,INC.	CSP315-7 DUAL MUTE UNIT	Feb.2015
H.ICHIHASHI	PANEL DIAGRAM	CSP315-7D2015



FRONT PANEL

HIF10S	RB101	Signal	HD	RB
	1	SW COM	1	1
	2	LP COM	6	2
	3	SW 1	2	3
	4	LP 1	7	4
	5	SW 2	3	5
	6	LP 2	8	6
	7	LINK	4	7
	8	LINK	9	8
	9		5	9
	10			10

R109, 110 VALUE
SW=VH 82R
SW=01 2R2

REMOTE

HIF10S	RB102	Signal	HD	RB
	1	SW COM	1	1
	2	LP COM	6	2
	3	SW 1	2	3
	4	LP 1	7	4
	5	SW 2	3	5
	6	LP 2	8	6
	7	LINK	4	7
	8	LINK	9	8
	9		5	9
	10			10

OPTION TRAF0

Signal	PN
PRE-1	1
PRE-2	2
SEC-1	3
SEC-2	4

MO4S

