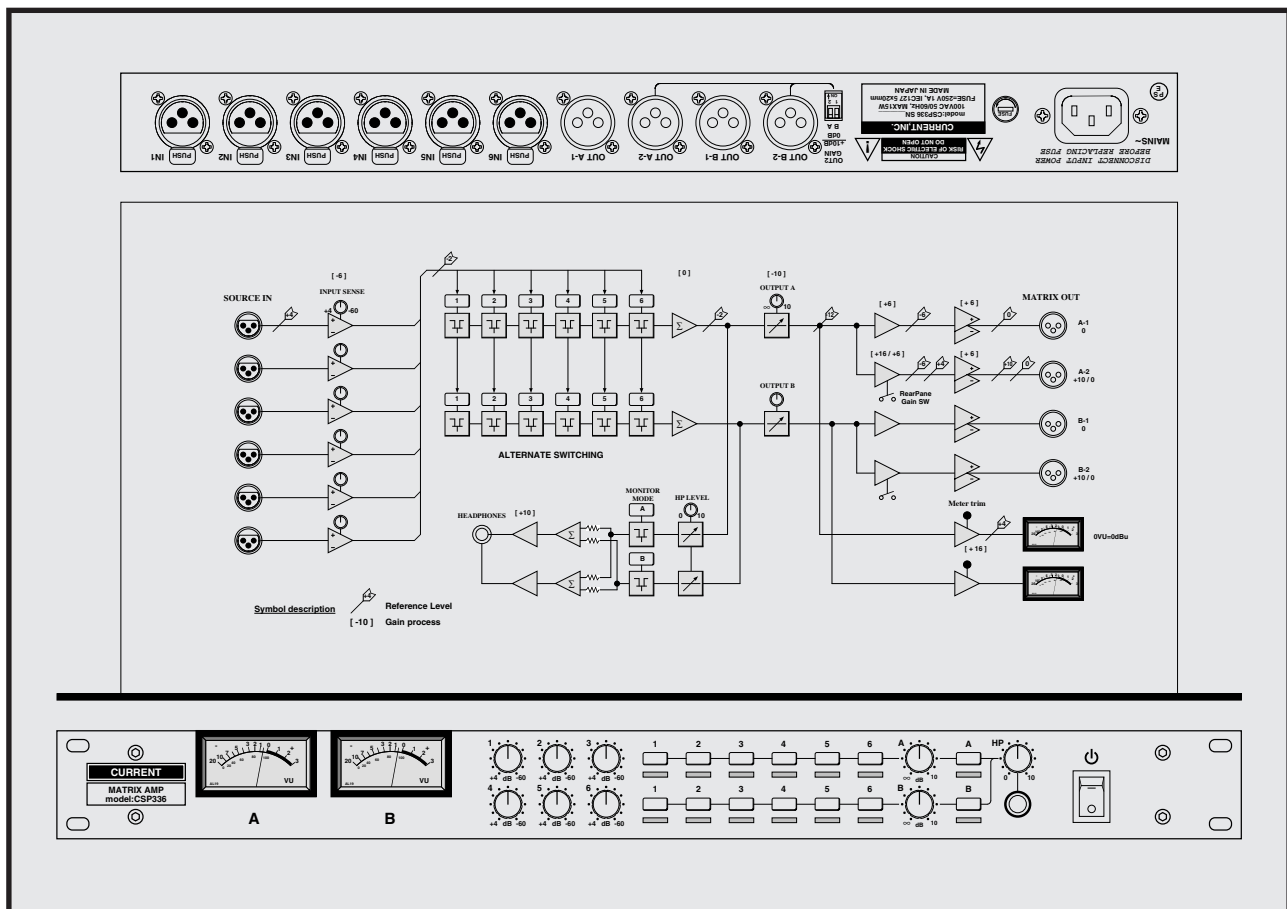


# CURRENT PRODUCTS model:CSP336

## MATRIX AMP



- 6 x 2のオーディオマトリックス
- 入出力トリム付
- ローノイズ、高音質
- 出力レベル2段階可変
- VUメーター
- ヘッドフォンモニター
- 視認性の高いデザイン
- 19インチ1Uサイズ

CSP336は入力が6系統、出力が2系統のオーディオマトリックスアンプです。視認性の高いパネルデザインにより、セッティングと状態の確認を素早く行なうことができます。出力はVUメーターとヘッドフォンで確認できます。一般のオーディオの分配、インカムの分配等の様々な用途での応用が可能です。

#### ◆ INPUT

6系統の入力セクションではマトリックスソースレベルを $\infty$ から+10dBまで可変できます。

#### ◆ MATRIX

2系統のマトリックス出力に各ソースを独立してアサインすることができます。アサインされた信号はミックスされてアウトプットレベルコントロールを経由して出力されます。出力レベルは $\infty$ から+10dBまで可変できます。各マトリックス出力はAとBの2系統の出力を持ち、B出力はリヤパネルのスイッチでリファレンスレベルを+10dBに変更出来ます。

#### ◆出力モニター

VUメーターとヘッドフォンでマトリックス出力を確認する事が出来ます。VUメーターはマトリックス出力トリム後のレベルを表示します。

#### ◆その他

異なる仕様のマトリックスアンプも製作いたしますのでお問い合わせ下さい。

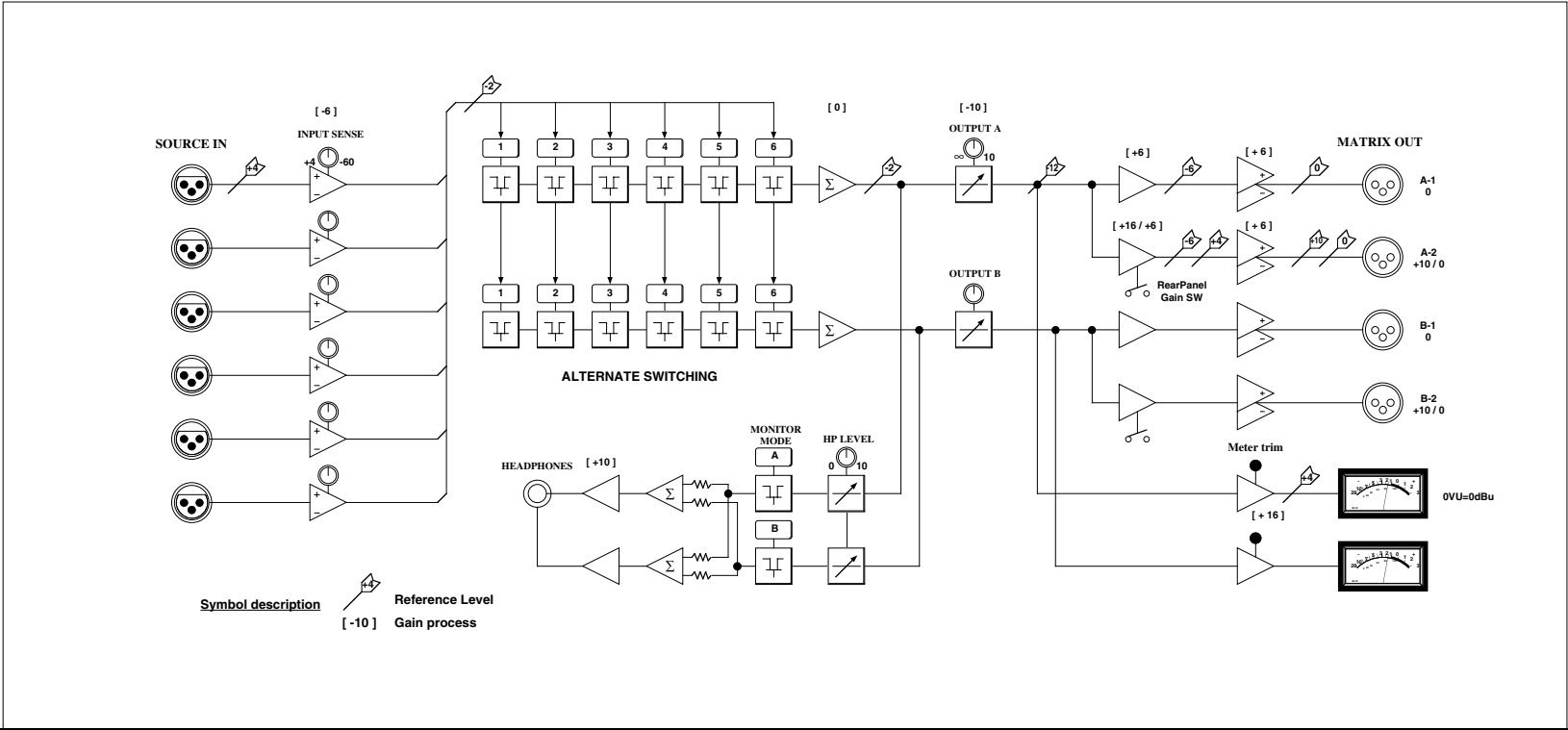
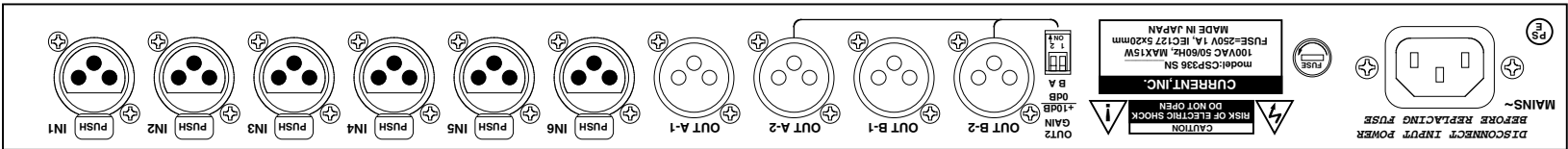
### SPECIFICATIONS

- SOURCE INPUTS: 6
- INPUTS IMPEDANCE: BALANCED, 1k $\Omega$ ~2k $\Omega$
- INPUTS LEVEL: REF=+4dBu, MAX=+24dBu
- INPUTS CONNECTOR: XLR3-F
- MATRIX OUTPUTS: 2
- OUTPUTS IMPEDANCE: BALANCED 50 $\Omega$
- OUTPUTS LEVEL: REF=+0dBu, MAX=+24dBu
- OUTPUTS CONNECTOR: XLR3-M
- FREQUENCY RESPONSE: 20Hz~20kHz  $\pm$ 0.1dB
- THD: < 0.03% at 1kHz REFERENCE LEVEL
- MAINS: 100VAC 50/60Hz, 15W MAX
- DIMENSIONS: 482Wx44Hx303D, 4kg

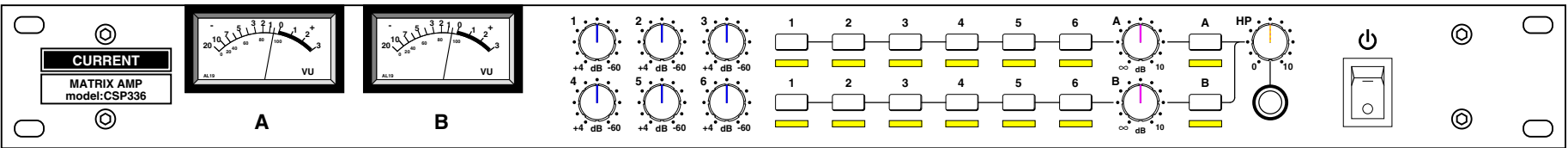
御注文型番: CSP336  
標準価格: ¥560,000(税別)  
付属品: ACケーブル

CURRENT,INC. 2-26-11, AKATSUTSUMI, SETAGAYA-KU, TOKYO, 156-0044 JAPAN  
株式会社カレント 〒156-0044 東京都世田谷区赤堤2-26-11 TEL:81-3-3321-9559 FAX:81-3-5376-2735

The specifications are subject to change without notice. 記載内容は予告なく変更することがありますのであらかじめご了承ください。



302.6



44.0

482.0

(c)CURRENT,INC.	CSP336 MATRIX AMP	Jun.2011
H.ICHIHASHI	PANEL DIAGRAM	CSP336-D

# MATRIX AMP CSP336

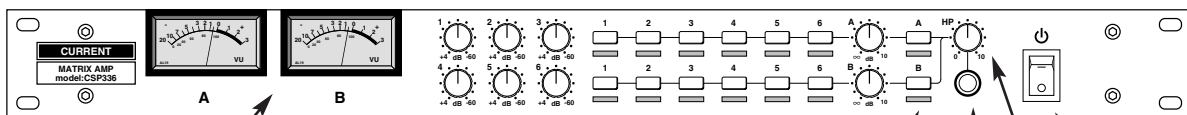
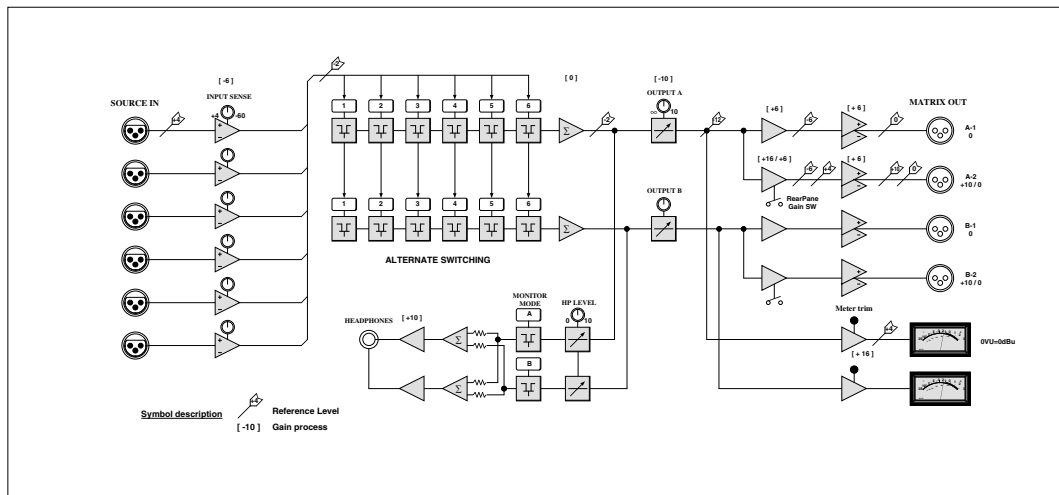
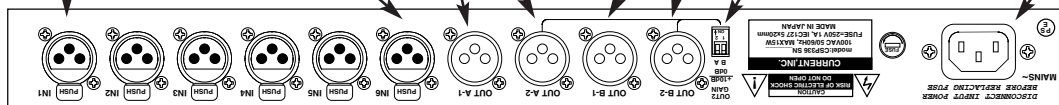
マトリックスソース 1-6  
2kΩ 電子バランス仕様です。

出力 1 A, 1 B  
独立アンプの電子バランス50Ω  
出力です。600Ω 負荷にも適合しま  
す。B出力はディップスイッチでリ  
ファレンスレベルを 0 dBまたは+  
10 dBを選択できます。

出力 2 A, 2 B  
独立アンプの電子バランス50Ω  
出力です。600Ω 負荷にも適合しま  
す。B出力はディップスイッチでリ  
ファレンスレベルを 0 dBまたは+  
10 dBを選択できます。

AC入力  
100VAC、50/60Hz  
で使用してください。ヒューズは  
250V 1Aの5x20mmタ  
イプを使用して下さい。(感電事故  
を防止するため必ず電源プラグを  
抜いた状態で交換してください。)

リファレンススイッチ  
B出力のリファレンスレベルを  
0 dBまたは+10 dBを選択で  
きます。



**Output Level Meter**  
マトリックス出力レベルを表示  
します。0 VU=0dBuです。  
リファレンスレベルは内部トリム  
で+4dBuにも変更出来ます。

**Matrix Source Trim**  
マトリックスソースレベルを設定し  
ます。+4dBuから-60dBuまで連続可変  
出来ます。

**Matrix Assign Switch**  
A、Bの各マトリックス出力  
ヘアサインするソースチャ  
ネルを選択します。選択した  
ソースはミックスされます。

**Matrix output trim**  
マトリックス出力レベルを設定  
します。∞から+10dBまで連続可  
変出来ます。

**HP Monitor select**  
ヘッドフォンでモニターする  
マトリックス出力のAまたはBを  
選択します。AとBの両方を選択  
した場合にはレベルが6 dB下  
がります。

**HP trim**  
ヘッドフォンモ  
ニターのレベルを  
設定します。

**Power switch**  
電源再投入する場合  
には5秒以上間隔を開け  
て下さい。

**Headphone Jack**  
2Pプラグは使用できません。ステレ  
オジャックですが左右にはモノミックス  
された同じ信号が出力されます。