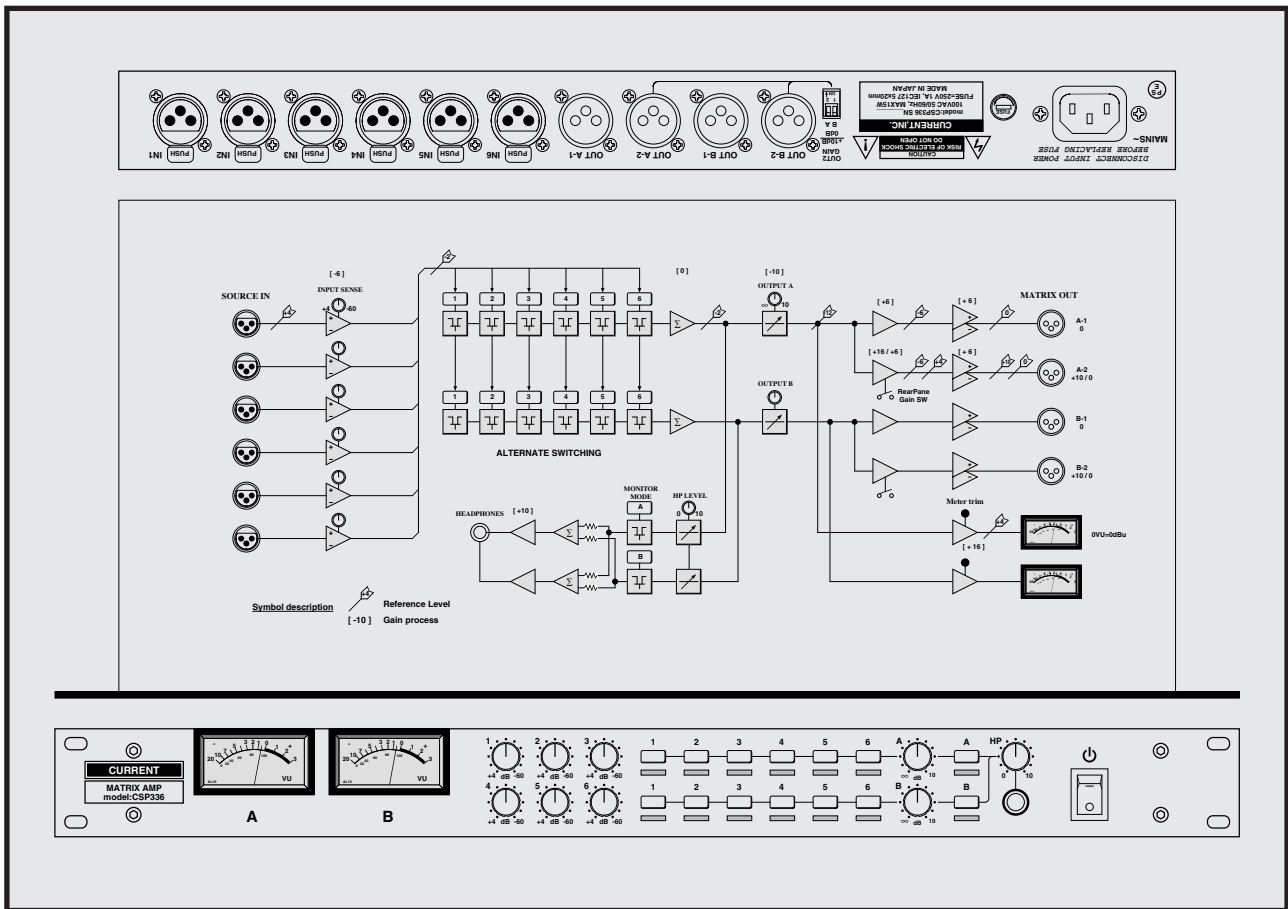


CURRENT PRODUCTS model:CSP336

MATRIX AMP



6x2 audio matrix

It is with an input and output trim

Low noise, high-quality sound

2 stages of selectable output level

VU meter

Headphone monitor

Design with high visibility

19 inches 1U size

CSP336 is the audio matrix amplifier which implemented 6 channel input and dual output. The panel design with high visibility allows that it does setting and the confirmation that are in a state quickly. It can confirm the output with headphone with a VU meter. The application by various purposes such as the distribution of the general audio or the distribution of the incom system is possible.

"INPUT"

It comes with a variable in the range of infinity to +10dB in matrix source level in the input section of 6 channel.

"MATRIX"

It can assign the matrix output of the dual each source independently. The assigned signal is mixed and is output via output level control. It is possible for a variable to output level in the range of infinity to +10dB. There are A and B in each matrix output, and the B output can change the reference level with a switch of the rear panel.

"Output monitor"

It can confirm the matrix output with headphone and VU meter. The VU meter indicates the level after the matrix output trim.

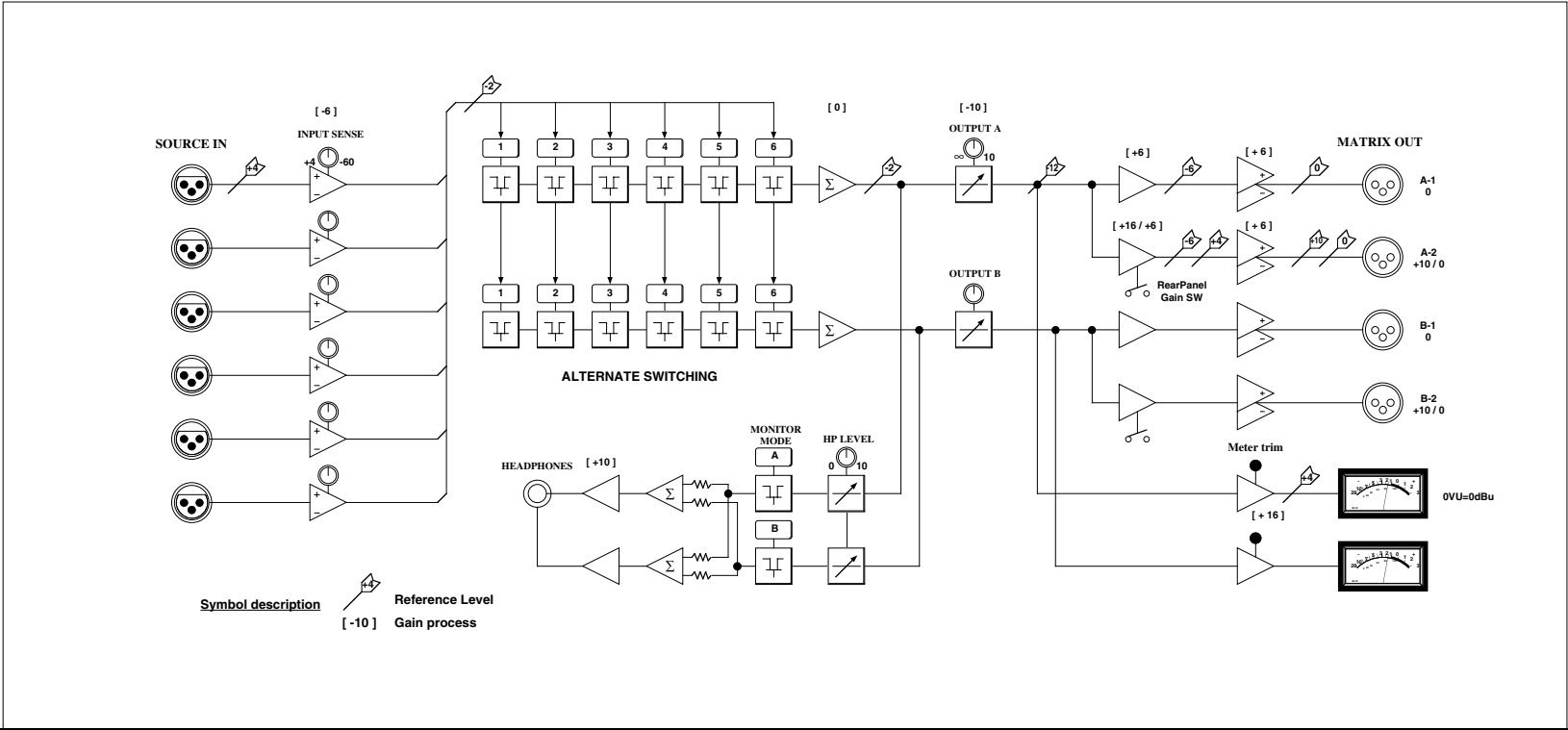
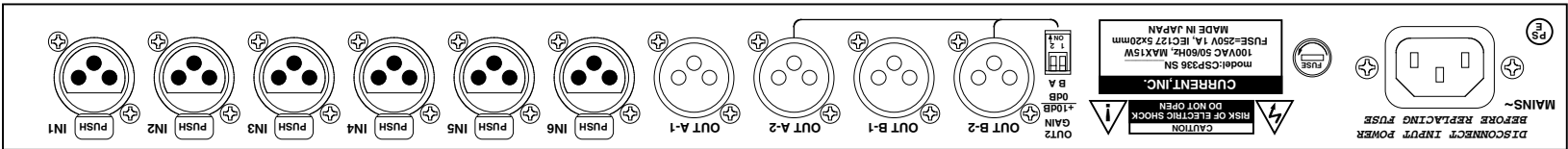
"Others"

Please refer about the manufacturing of the matrix amplifier of different specifications.

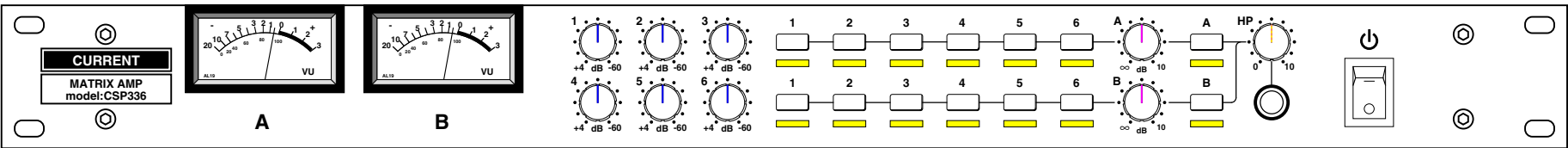
SPECIFICATIONS

- 🍏 SOURCE INPUTS: 6
- 🍏 INPUTS IMPEDANCE: BALANCED, 1k Ω -2k Ω
- 🍏 INPUTS LEVEL: REF=+4dBu, MAX=+24dBu
- 🍏 INPUTS CONNECTOR: XLR3-F
- 🍏 MATRIX OUTPUTS: 2
- 🍏 OUTPUTS IMPEDANCE: BALANCED 50 Ω
- 🍏 OUTPUTS LEVEL: REF=+0dBu, MAX=+24dBu
- 🍏 OUTPUTS CONNECTOR: XLR3-M
- 🍏 FREQUENCY RESPONSE: 20Hz-20kHz \pm 0.1dB
- 🍏 THD: < 0.03% at 1kHz REFERENCE LEVEL
- 🍏 MAINS: 100VAC 50/60Hz, 15W MAX
- 🍏 DIMENSIONS: 482Wx44Hx303D, 4kg

Order number: CSP336 ¥560,000
accessory : AC cable



302.6



44.0

482.0

| | | |
|-----------------|-------------------|----------|
| (c)CURRENT,INC. | CSP336 MATRIX AMP | Jun.2011 |
| H.ICHIHASHI | PANEL DIAGRAM | CSP336-D |

MATRIX AMP CSP336

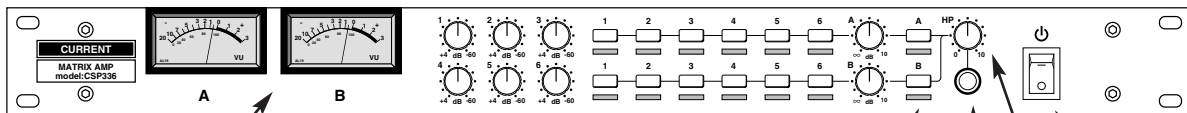
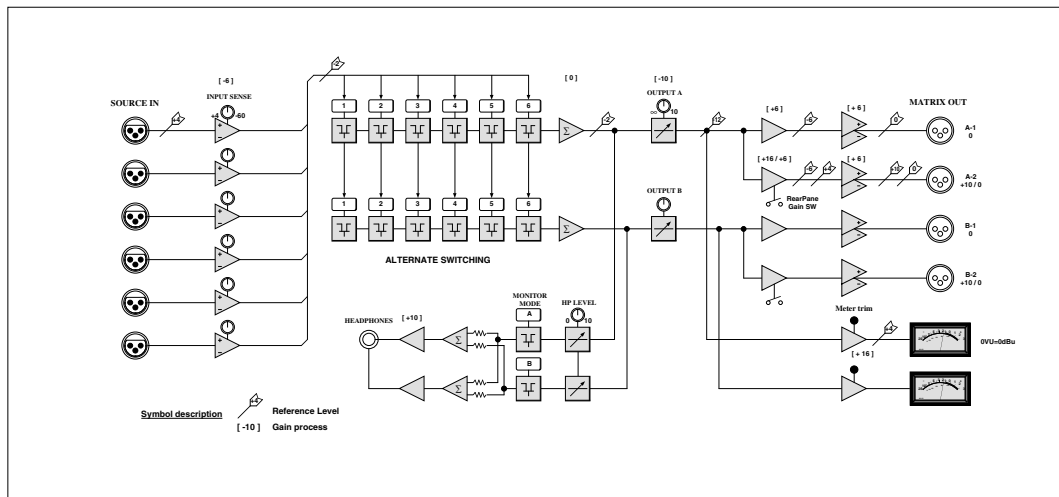
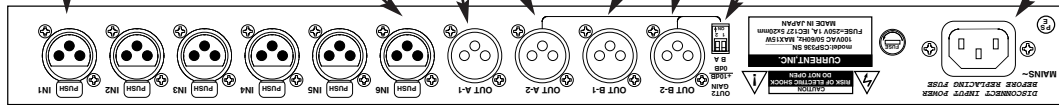
マトリックスソース 1-6
2kΩ 電子バランス仕様です。

出力 1 A, 1 B
独立アンプの電子バランス50Ω
出力です。600Ω 負荷にも適合しま
す。B出力はディップスイッチでリ
ファレンスレベルを 0 dBまたは+
10 dBを選択できます。

出力 2 A, 2 B
独立アンプの電子バランス50Ω
出力です。600Ω 負荷にも適合しま
す。B出力はディップスイッチでリ
ファレンスレベルを 0 dBまたは+
10 dBを選択できます。

AC入力
100VAC、50/60Hz
で使用してください。ヒューズは
250V 1Aの5x20mmタ
イプを使用して下さい。(感電事故
を防止するため必ず電源プラグを
抜いた状態で交換してください。)

リファレンススイッチ
B出力のリファレンスレベルを
0 dBまたは+10 dBを選択で
きます。



Output Level Meter
マトリックス出力レベルを表示
します。0 VU=0dBuです。
リファレンスレベルは内部トリム
で+4dBuにも変更出来ます。

Matrix Assign Switch
A、Bの各マトリックス出力
へアサインするソースチャ
ネルを選択します。選択した
ソースはミックスされます。

Matrix Source Trim
マトリックスソースレベルを設定
します。+4dBuから-60dBuまで連続可変
出来ます。

Matrix output trim
マトリックス出力レベルを設定
します。∞から+10dBまで連続可
変出来ます。

HP Monitor select
ヘッドフォンでモニターする
マトリックス出力のAまたはBを
選択します。AとBの両方を選択
した場合にはレベルが6 dB下
がります。

HP trim
ヘッドフォンモ
ニターのレベルを
設定します。

Power switch
電源再投入する場
合には5秒以上間隔を開け
て下さい。

Headphone Jack
2Pプラグは使用できません。ステレ
オジャックですが左右にはモノミックス
された同じ信号が出力されます。