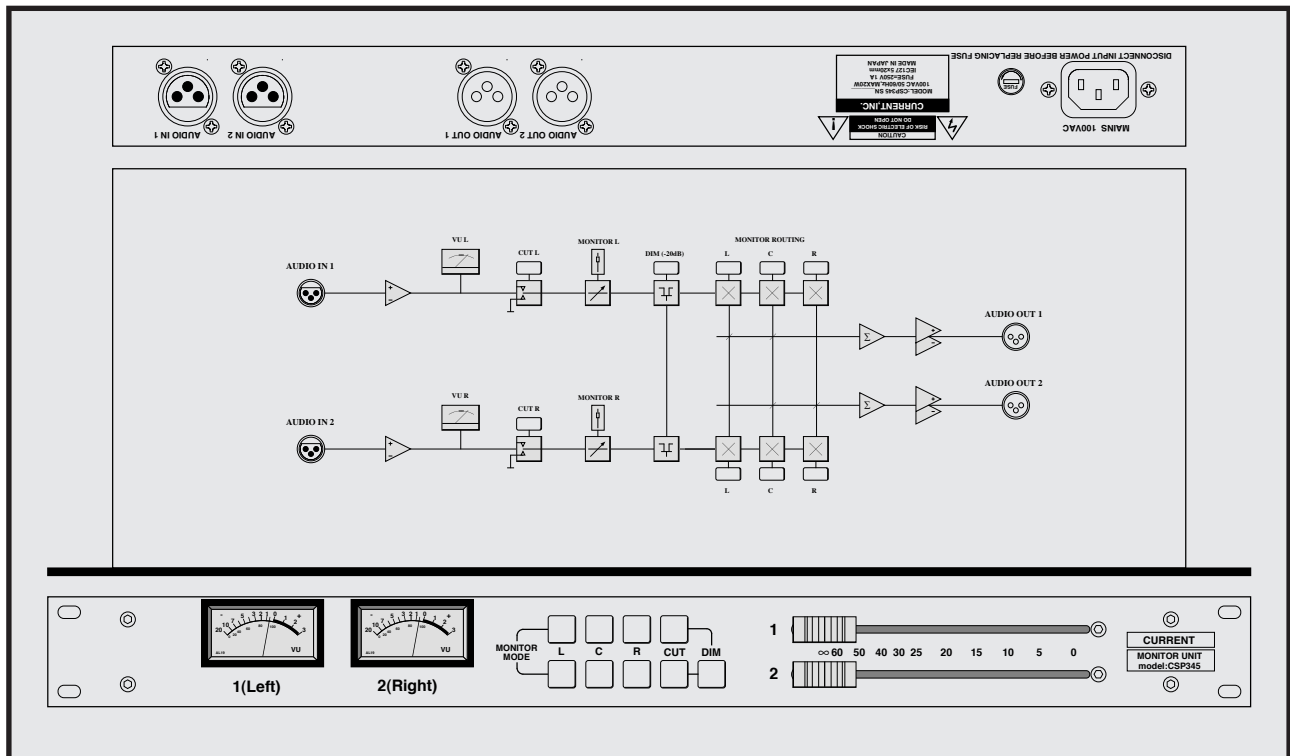


CURRENT PRODUCTS model:CSP345

MONITOR UNIT



- ステレオモニターユニット
- モニターモード切換
- VUメーター付
- 編集室に最適
- ローノイズ、高音質
- 19インチ1Uサイズ

CSP345は左右独立のモニターフェーダーを備えたステレオモニターユニットで、入力ソースを確認するVUメーター及びモニターモードを選択するモニターロジックを備えています。

◆モニターロジック

CSP345のモニターロジックは左右独立でL、R、Cへアサインすることができ、CUT及び-20dBのDIM（ミューティング）をかけることができます。

◆リモート

オプションモデルとしてフェーダー部をリモートにしたタイプも用意しています。このモデルのフェーダーストロークは60mmです。



リモートタイプ

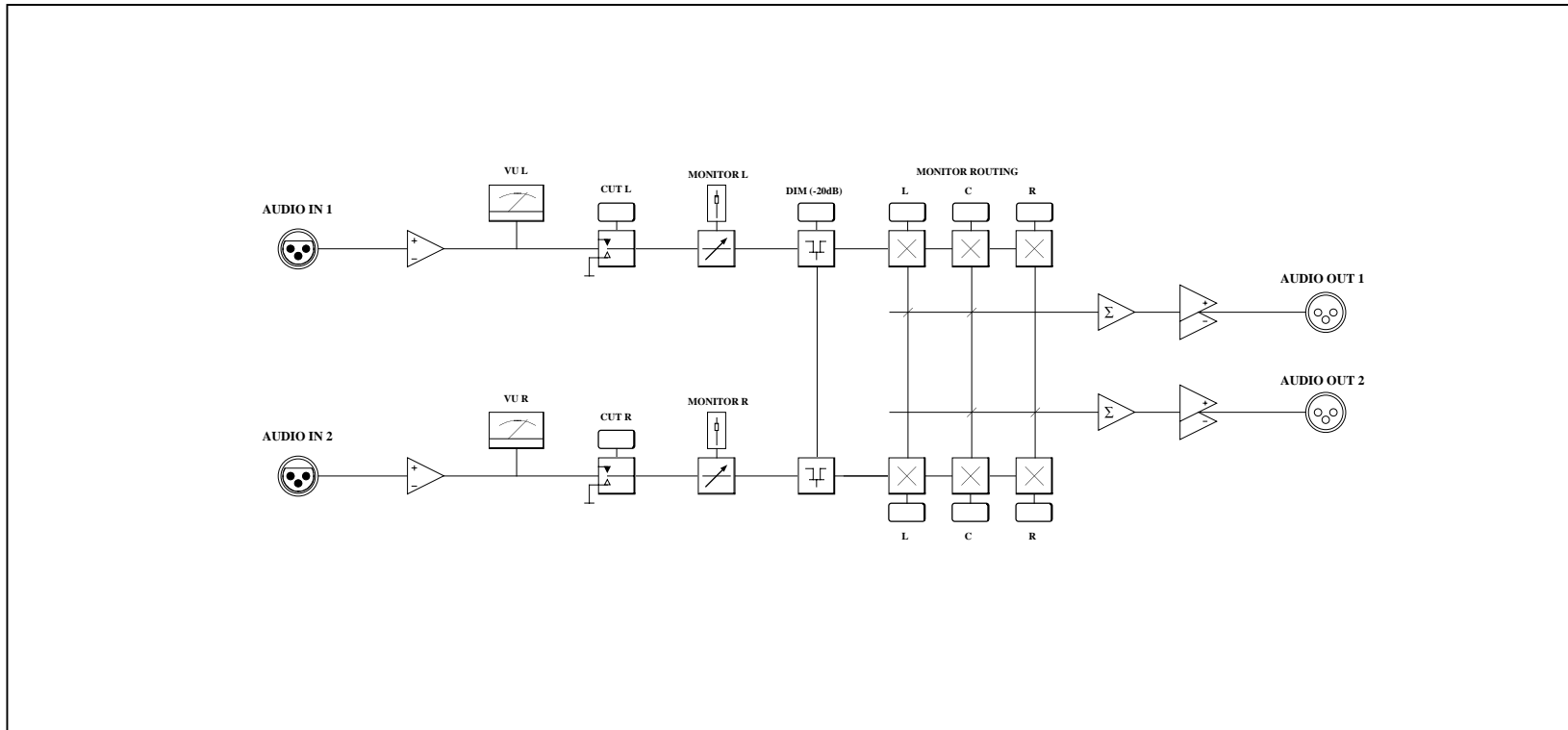
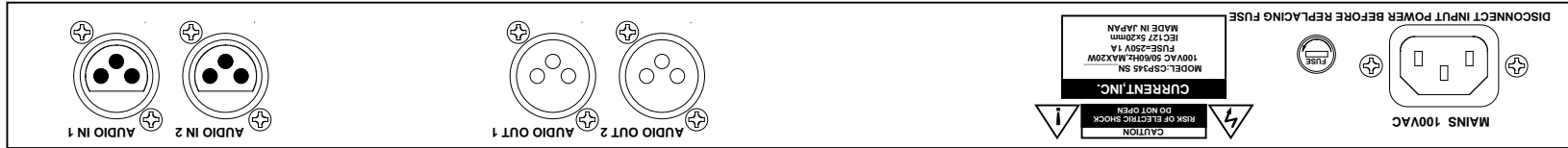
SPECIFICATIONS

- 入力：ステレオ、バランス、24k Ω
- 入力基準レベル：+4dBu MAX=+24dBu
- 入力コネクタ：XLR3-31タイプ
- 出力：ステレオ、バランス、50 Ω
- 出力コネクタ：XLR3-M
- 出力基準レベル：+4dBu MAX=+24dBu
- 周波数特性：20~20kHz \pm 0.1dB
- THD：<0.01%
- ノイズ：<-90dB
- 電源：100VAC 50/60Hz 15W
- 外形寸法：482W x 44H x 303D 4.5kg

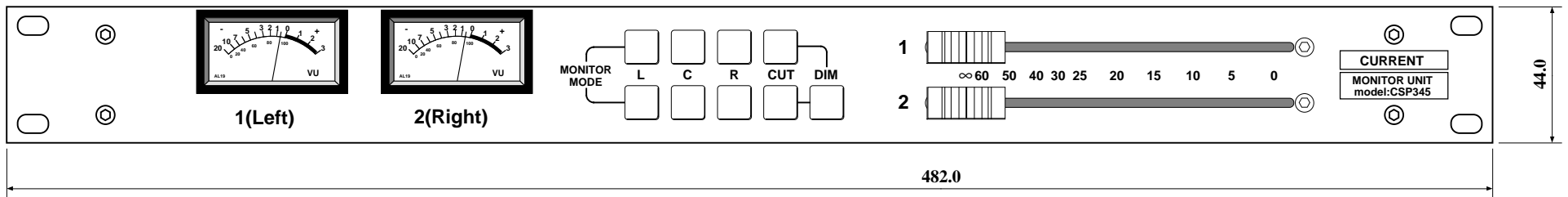
御注文型番:CSP345
標準価格:¥450,000(税別)
付属品:ACケーブル

CURRENT,INC. 2-26-11 AKATSUTSUMI, SETAGAYA-KU, TOKYO, 156-0044 JAPAN
株式会社カレント 〒156-0044 東京都世田谷区赤堤2-26-11 TEL:81-3-3321-9559 FAX:81-3-5376-2735

The specifications are subject to change without notice. 記載内容は予告なく変更することがありますのであらかじめご了承ください。



302.6



(c)CURRENT,INC.	MONITOR UNIT CSP345	NOV. 96
H.ICHIHASHI	PANEL DIAGRAM	CSP345-D