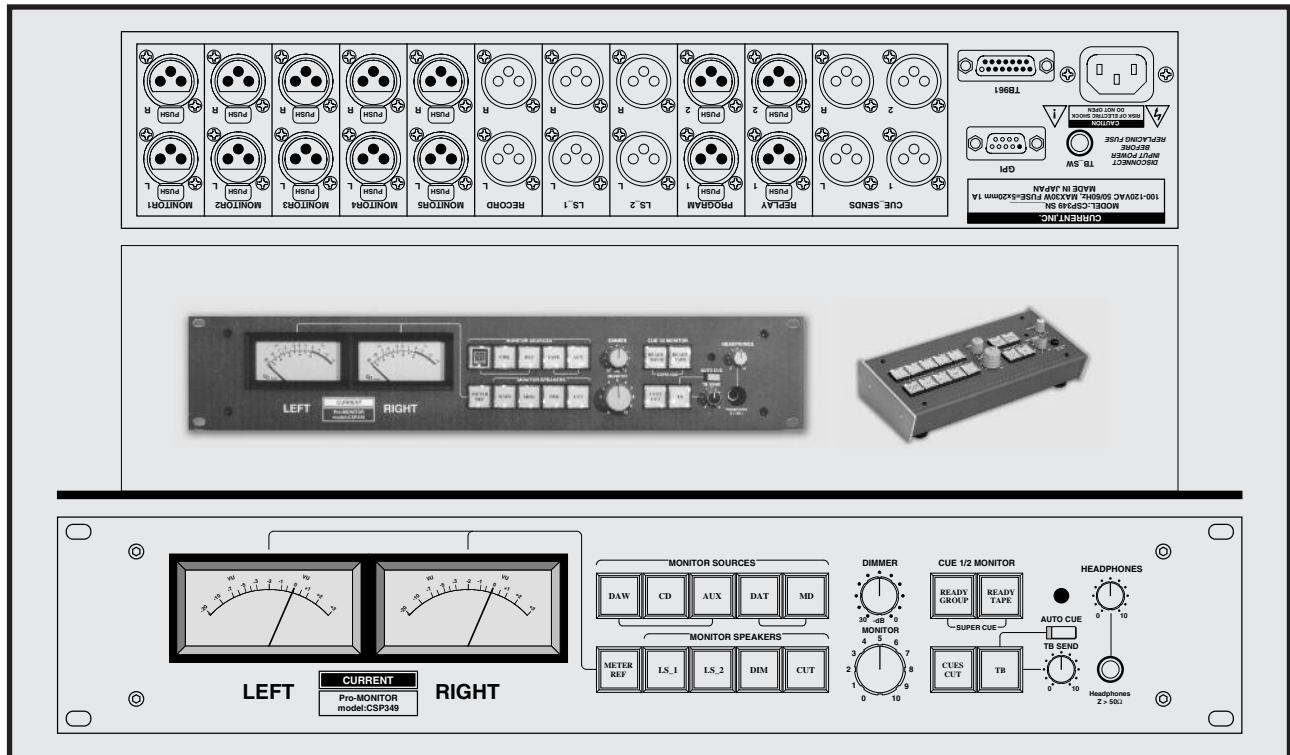


# CURRENT PRODUCTS model:CSP349

## PRO MONITOR



5 source monitor selector, 3 monitor speaker, MONO and SIDE monitor mode, Talkback, AUTO CUE, TB out, Ext CUE mix, Ext TB mix, RTB function, DIM, Record out, CUE send LR individual cut, HP monitor, Dual Reference VU meter Super high sound quality, 19" 2U size

**CSP349 is the monitoring system that is most suitable for DAW system with a monitor, a VU meter, CUE box, a talkback system as a one package. It provides flexible monitor environment with individual cut of LR, the MONO mode which mixed LR and the SIDE mode which can confirm difference of LR, and the monitor speaker is 3 system connection possibility.**

### "Monitor selector"

It can choose the monitor source of 5 systems. The chosen source is sent to a monitor section and it is output to 'SELECTED OUT' and can use this as oscilloscope and 'REC OUT' use. In addition, as for CUT and the DIM, the external control is possible with a GPI port, too.

### "Monitor section"

As well as a normal monitor mode, it is having the MONO mode which mixed LR and the SIDE mode which can confirm difference of LR; in (TB961 port setting). In addition, there are 'CUT-L' which can cut LR individually, 'CUT-R' function. As for the DIM level, it is controlled DIM in TB and the RTB by consecutive variable possibility from 0dB to -30dB. (the RTB is controlled in TB961 port)

### "VU meter"

It is +4dBu and can change 0VU to +14dBu which upped 10dB with 'METER REF' button by default. (internal adjustment is possible.)

### "Talkback"

In a main frame switch, a TB box, foot switch, it mixes a program source and talkback in 'CUE SEND' and outputs it. As for the program source, 10dB decreases not to disturb communication then. A built-in microphone and the remote microphone are linked, and it is possible for clear communication by a compressor in both. The Auto Cue function turns on talkback automatically in STOP and turns it off when it becomes the PLAY state. It can in this way communicate in hands free.

It can mix an external TB signal using EXT TB input. In addition, it is having the output of the TB signal. It can link external equipment with the tarry signal of a TB command output by a GPI port.

### "CUE send"

When the source which it chose with a monitor selector is output by default and changes inside switch, it can change it to outside source. Even in this case the TB of CSP349 is mixed.

### "RTB (return talkback)"

A monitor speaker can mix the microphone signal which it set up in a booth by an RTB command. (the RTB is controlled in TB961 port) RTB and the external TB mixture must set either at the time of shipment.

### "Remote model"

A control section is an independent type and can operate CSP349D in Desktop. (the cable is standard 1m up to 3m) Front panel of this type of main frame is only a VU meter and a remote connector.

## SPECIFICATIONS

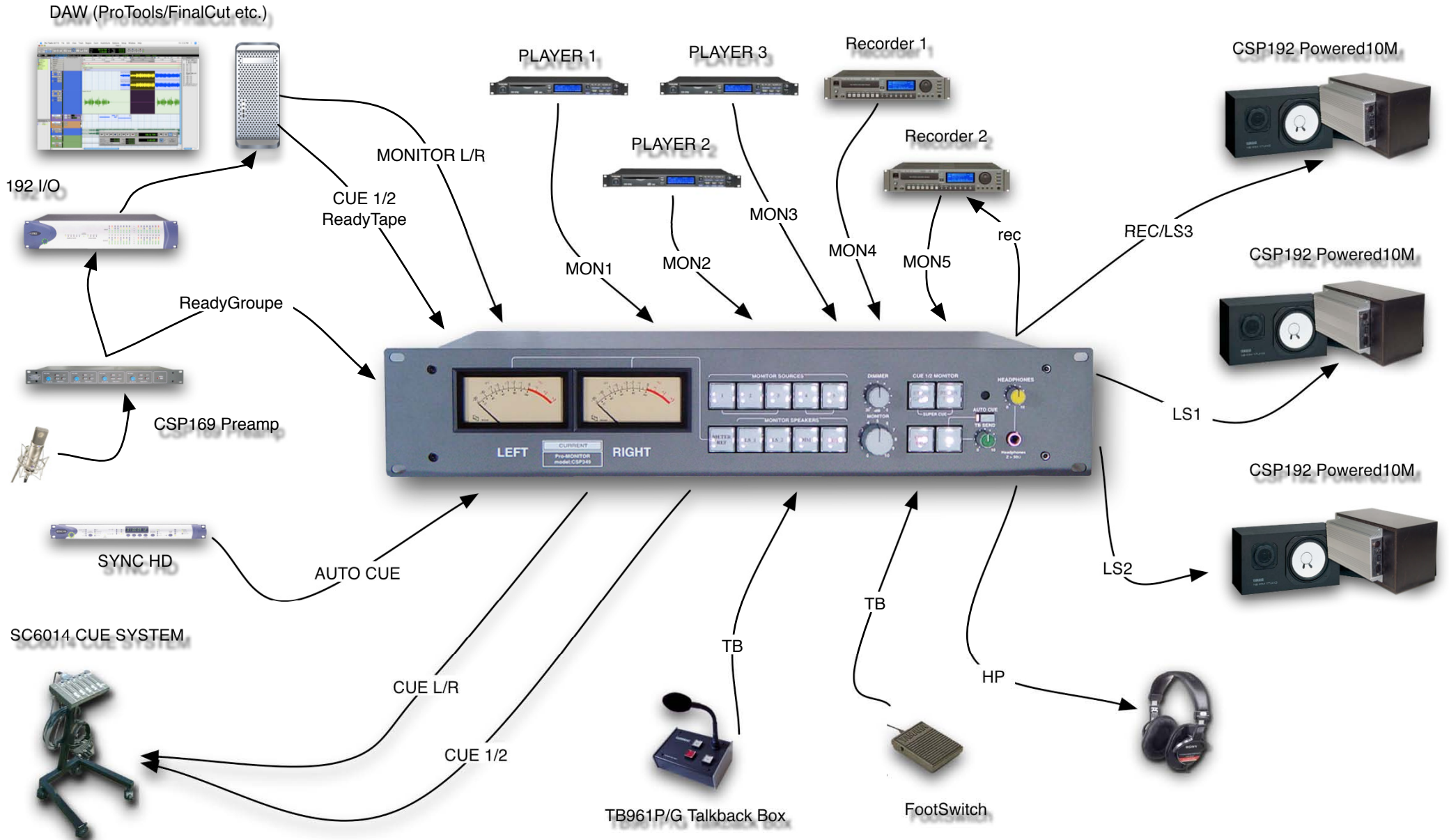
- 🔊 **AUDIO INPUTS:** BALANCED, 24kΩ 🔌 **CONNECTOR:** XLR3-F
- 🔊 **INPUTS REFERENCE LEVEL:** +4dBu, MAX=+24dBu
- 🔊 **AUDIO OUTPUTS:** BALANCED, 50Ω 🔌 **CONNECTOR:** XLR3-M
- 🔊 **OUTPUTS REFERENCE LEVEL:** +4dBu, MAX=+24dBu
- 🔊 **FREQ.RESPONSE:** 20 to 20kHz ±0.1dB 🔊 **THD:** <0.01% at Ref.Level
- 🔊 **EIN:** <-90dB 🔌 **MAINS:** 100VAC 50/60Hz MAX 30W
- 🔊 **DIMENSIONS:** 482Wx88Hx303D, 6kg

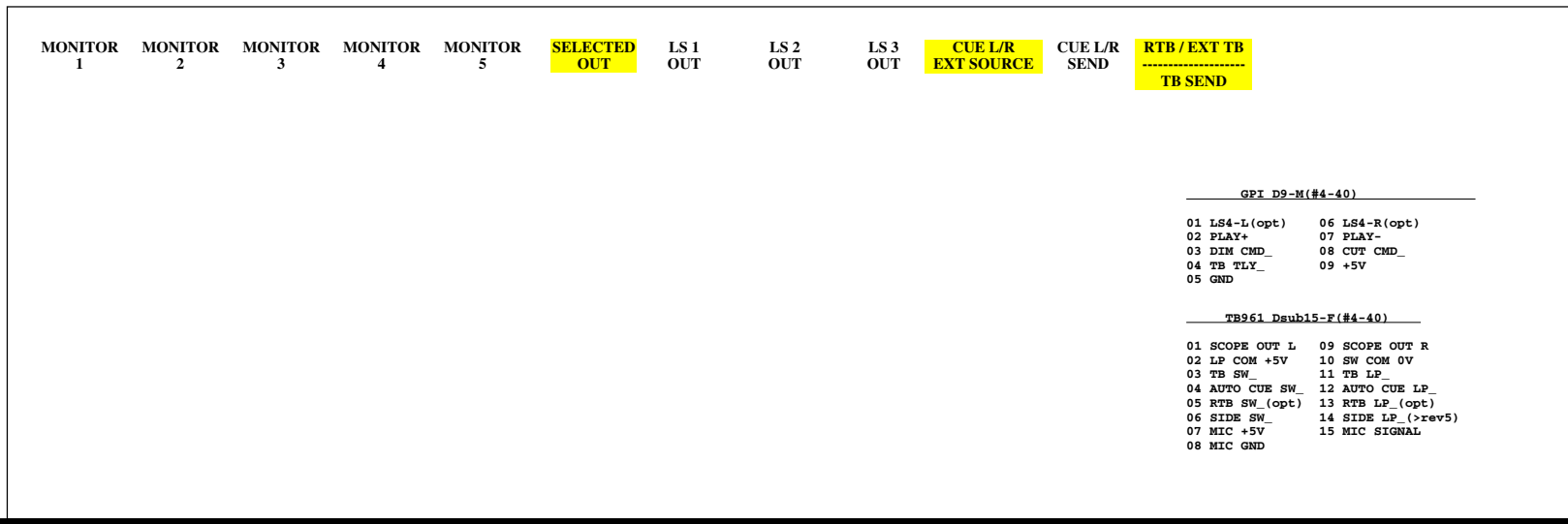
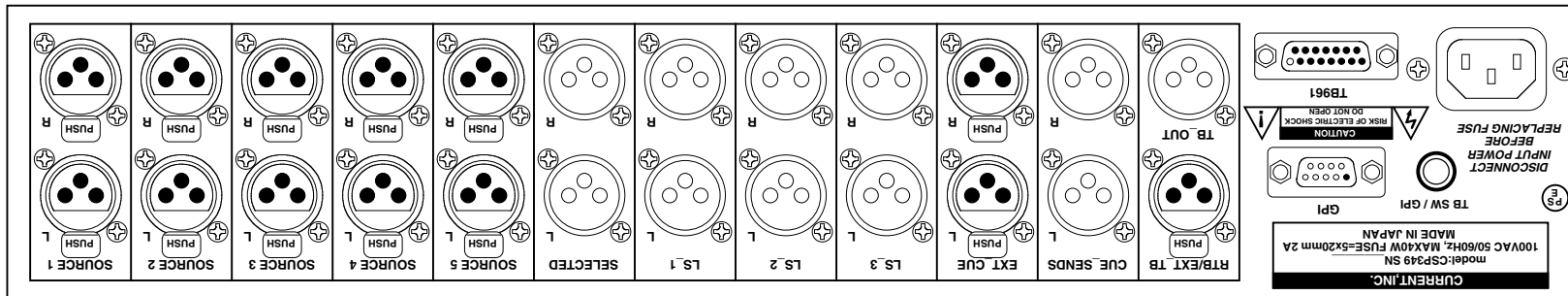
Rack mount style	CSP349	¥560,000
Desktop style	CSP349D	¥720,000
TB Box	TB961P	¥64,000
TB cable	TB961PW	¥32,000
CUE BOX	SC6014	¥198,000
CUE cable 5m	CC6014	¥25,000
CUE PSU (max 2unit)	PS6014P	¥80,000
CUE para cable	PS6014PP	¥7,200
accessory : Remote cable 3m (CSP349D), AC cable		

The specifications are subject to change without notice.  
2-26-11 AKATSUTSUMI, SETAGAYA-KU, TOKYO, 156-0044 JAPAN

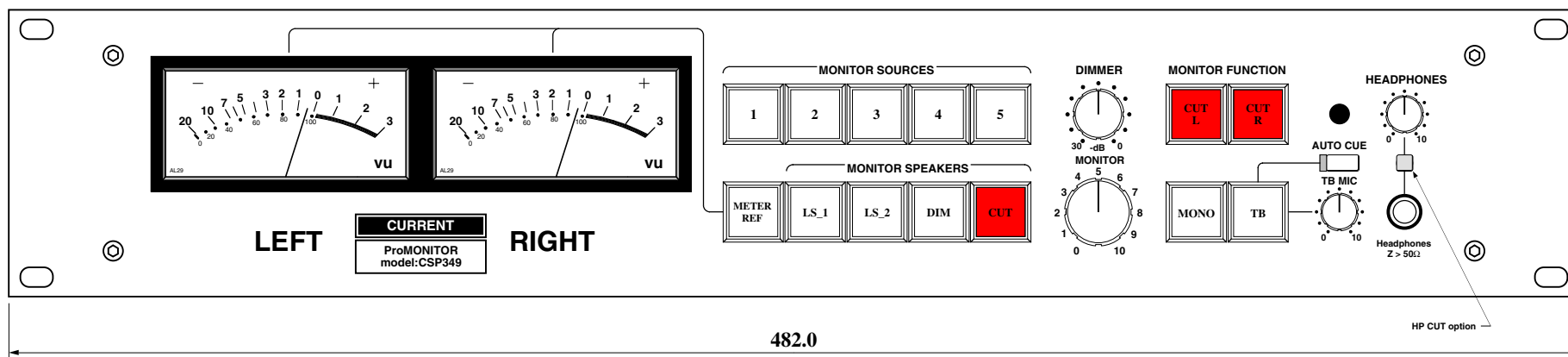
MONITOR SYSTEM HEADPHONES AMP CUE SYSTEM COMMUNICATION TB, COUGH SYSTEM MATRIX AMP AUDIO ROUTER AUDIO VIDEO SWITCHER SYSTEM SWITCHER EMERGENCY AUDIO VIDEO DISTRIBUTOR METER SYSTEM ANALOG, DIGITAL PREAMP MIXER LEVEL UNIT DIGITAL AUDIO FADER UNIT AUTO FADER TALLY FADER CLOCK, TIMER EVENT SYSTEM SPECIAL PRODUCTS ETC.

# *CSP349 Monitoring System*





302.6

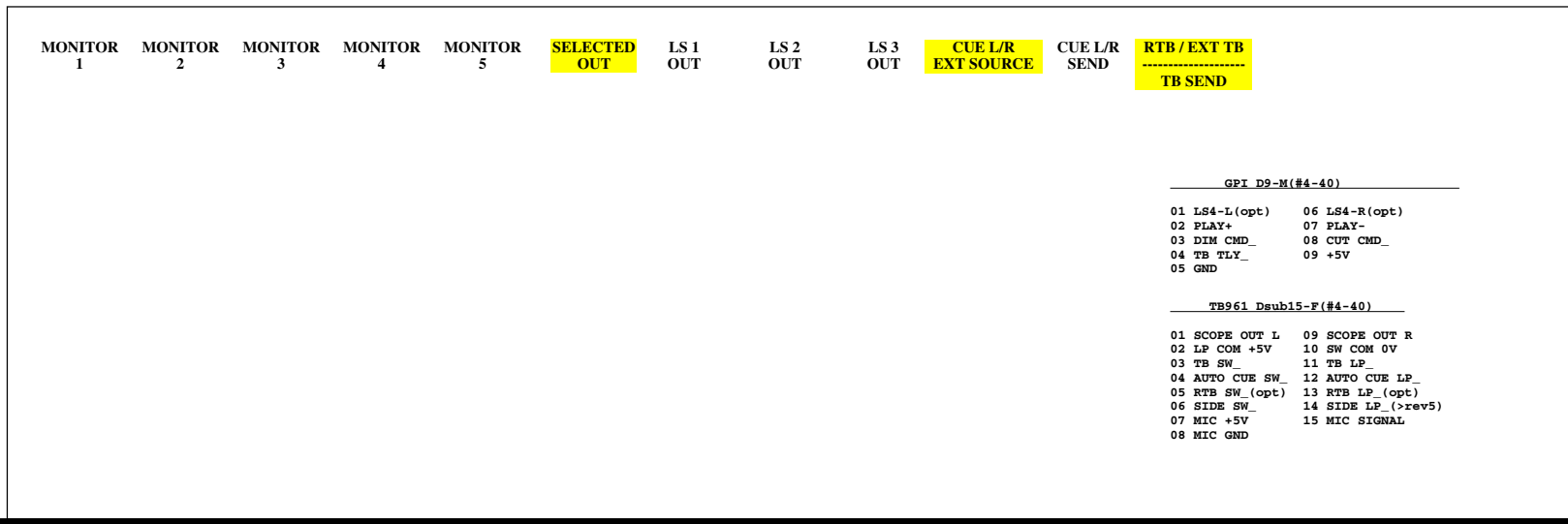
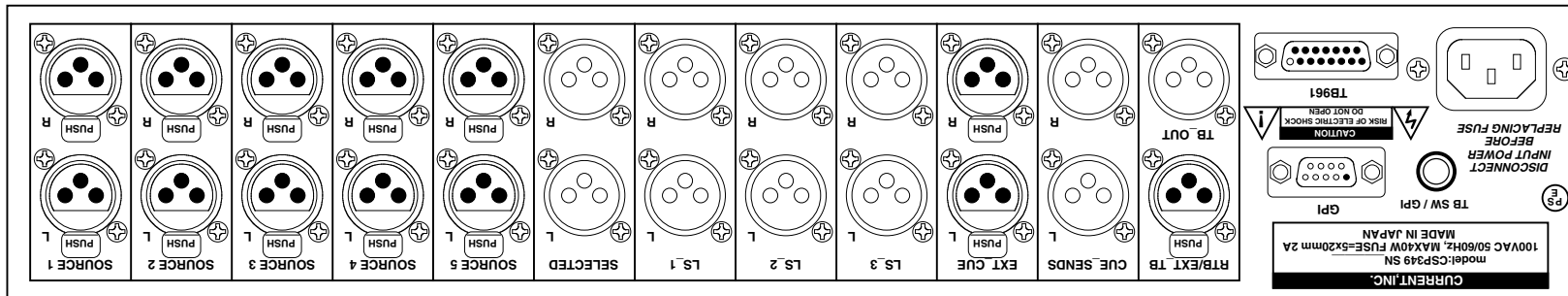


88.0

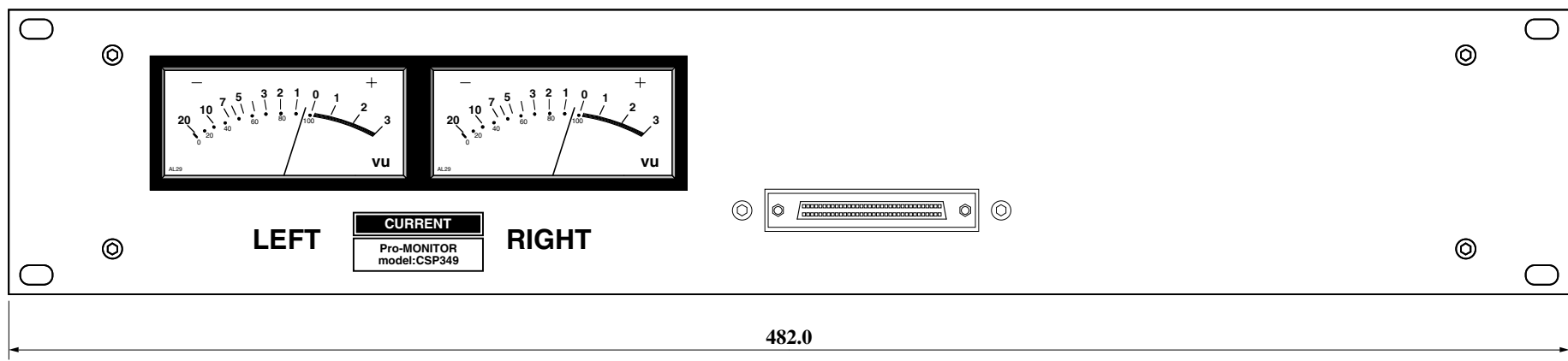
482.0

**rev.6**

(c)CURRENT,INC.	<b>CSP349 ProMONITOR</b>	Feb.2018
H.ICHIHASHI	<b>PANEL DIAGRAM</b>	CSP349-rev6-D-AL29



302.6

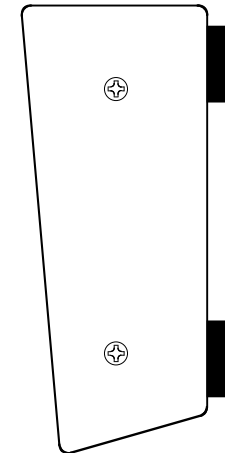
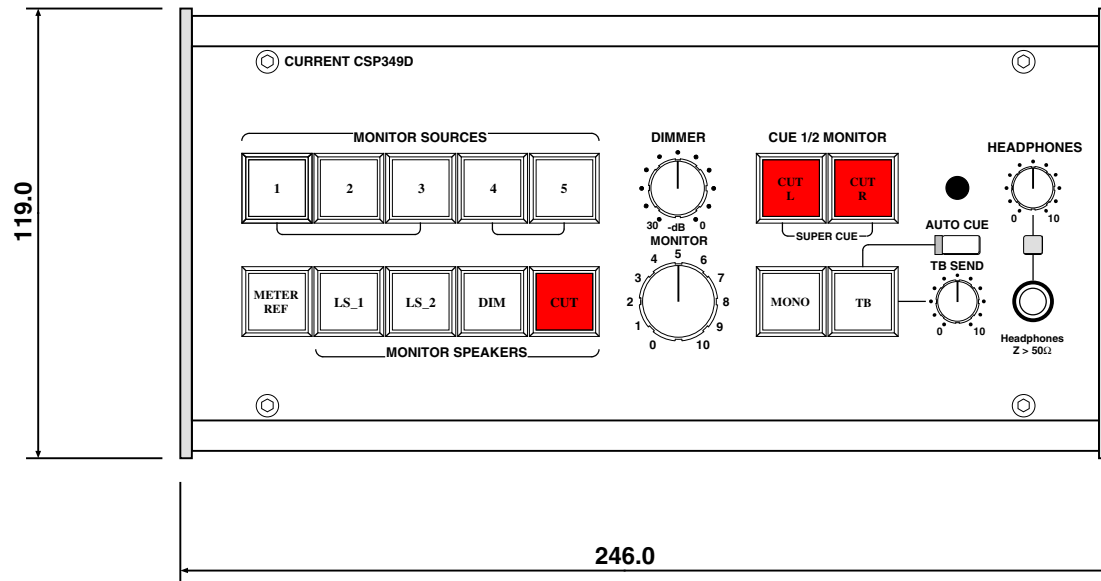
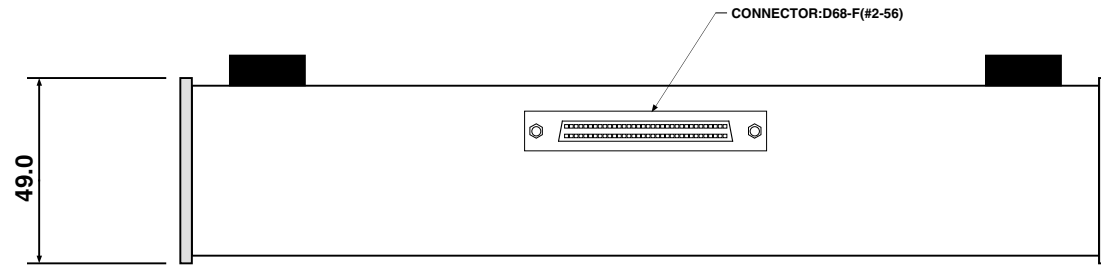


88.0

482.0

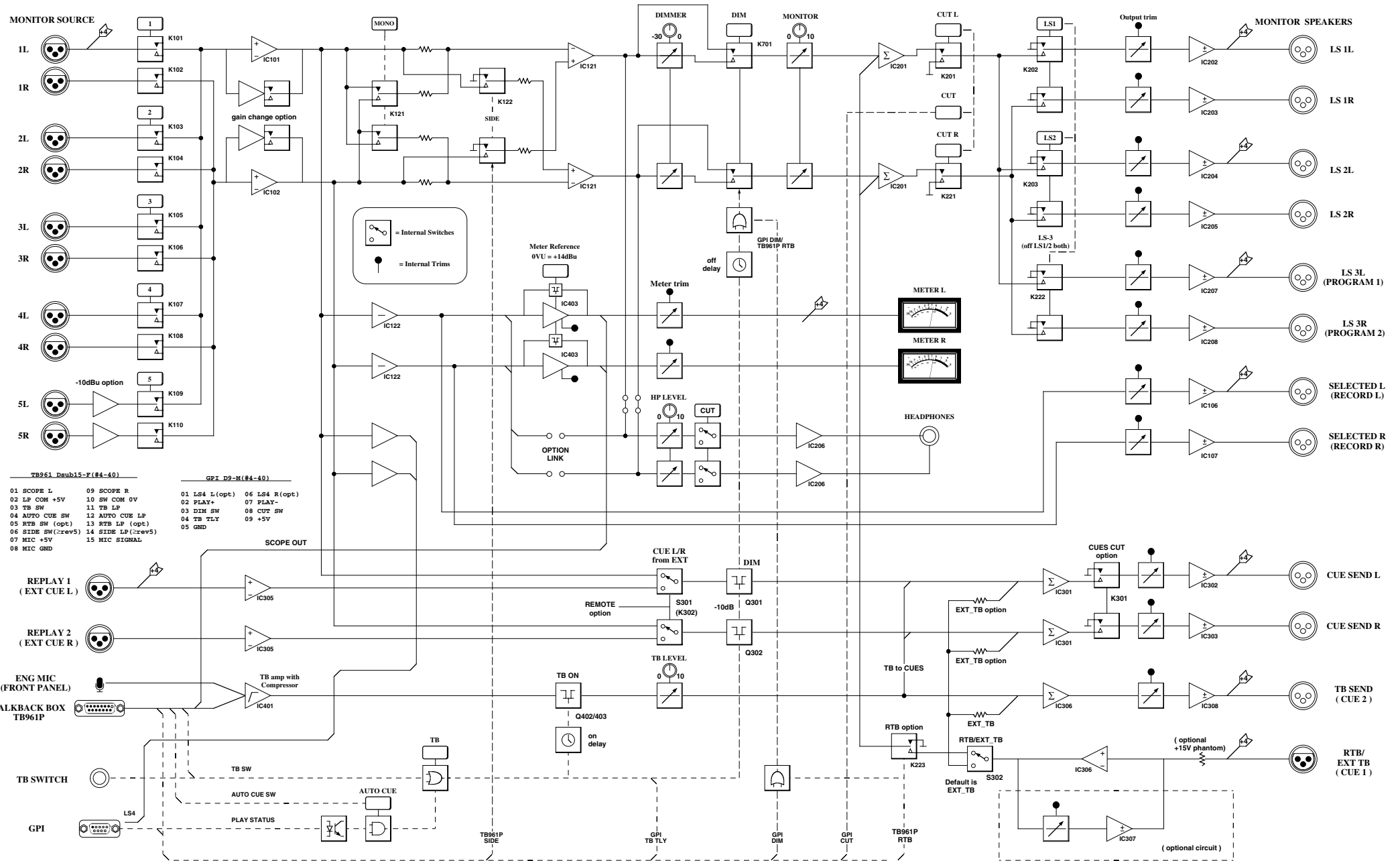
rev.6

(c)CURRENT,INC.	Pro-MONITOR CSP349D	Feb.2018
H.ICHIMASHI	PANEL DIAGRAM	CSP349D-rev6-D

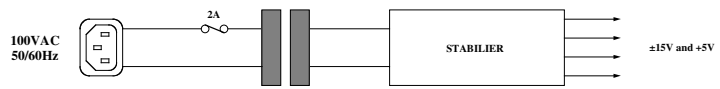


rev.6

(c)CURRENT,INC.	CSP349D ProMONITOR	Feb.2018
H.ICHIHASHI	REMOTE UNIT DIAGRAM	CSP349D-rev6 remote-D



- 78961\_Dpub15-F (#4-40)
- 01 SCOPE L
  - 02 LP COM +5V
  - 03 TB SW
  - 04 AUTO CUE SW
  - 05 RTB SW (opt)
  - 06 SIDE SW (≠rev5)
  - 07 MIC +5V
  - 08 MIC GND
  - 09 SCOPE R
  - 10 SW COM 0V
  - 11 TB LP
  - 12 AUTO CUE LP
  - 13 RTB LP (opt)
  - 14 SIDE LP (≠rev5)
  - 15 MIC SIGNAL
- GPI\_D9-M (#4-40)
- 01 LS4 L(opt)
  - 02 PLAY+
  - 03 DIM SW
  - 04 TB FLY
  - 05 GND
  - 06 LS4 R(opt)
  - 07 PLAY-
  - 08 CUT SW
  - 09 +5V



Rev.6

(c)CURRENT,INC.	<b>PRO MONITOR CSP349</b>	Feb.2018
H.ICHIHASHI	<b>SYSTEM DIAGRAM</b>	CSP349-rev6-B



# ProMonitor CSP349 (rev.6)

### モニターセレクト

5系統のステレオソースを選択出来ます。選択されたソースはモニターセクションへ送られると共に、“SELECTED OUT”に出力されますので外部メータや録音に使用できます。電源投入時にはソース1が選択されます。

### CUT R

モニタースピーカーのR出力をカットします。

### ヘッドフォン

ヘッドフォンはモニターセレクトで選択したものをモニターできます。ヘッドフォンはインピーダンスが50Ω以上のタイプを使用してください。

### CUT L

モニタースピーカーのL出力をカットします。

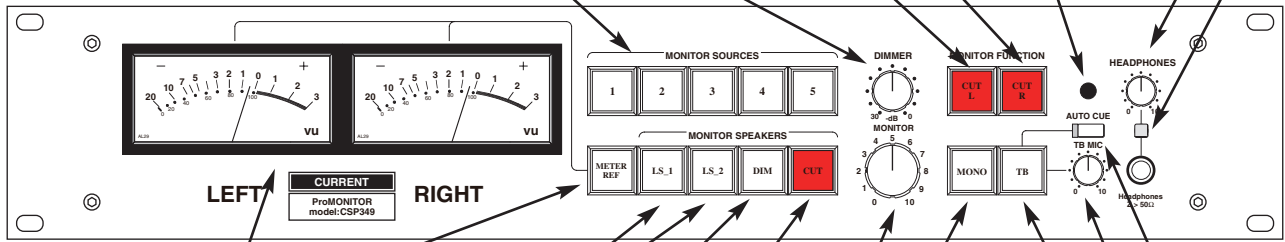
### DIMレベル

0dBから約-30dBまで可変出来ます。

### TBマイク

リヤパネルのTB961コネクタにはリモートマイクを接続出来ます。

### HP CUT オプション



### VUメーター

モニターセレクトで選択したソースを表示します。基準レベルは+4dBuですが、MeterRefスイッチで10dBアップの+14dBuに変更できます。また、VUと同じ信号がスコープ用としてTB961コネクタにも出力されています。

### スピーカー切り換え

LS1、LS2、LS3を切り換えます。LS1とLS2はチェンジオーバー動作で、それぞれのボタンはLS3とのトグル動作です。なお、電源投入時にはLS1が選択されます。

### CUT

モニタースピーカーをカットします。電源投入時にはカットになります。

### DIM

0dBから-30dBまで連続可変出来ます。

### モニター

モニターレベルを設定します。

### MONO

スピーカーとヘッドフォンのモニターモードをMONOにします。左右の信号をそれぞれに加算して出力します。MONOモードでもSTEREOモードとのレベル差はありません。

### TB

CUEセンドとTB出力へトークバックを送ります。TB時にはモニターのDIMがONになり、CUEセンドのプログラムには-10dBのDIMがかかります。AutoCueをONにするとTBがONになり、GPIポートに接続したPLAYタリで自動的にOFFになります。また、EXT TB入力からのTBをミックスすることも出来ます。

### トークバックスイッチ

市販のフットペダルでトークバックをON/OFF出来ます。フットペダルは踏んだときに導通するタイプを使用してください。コネクタは2Pフォーンです。

### GPI

AUTO CUE用のPLAYタリ、DIM、CUTコマンド及び、TBタリ信号を接続します。

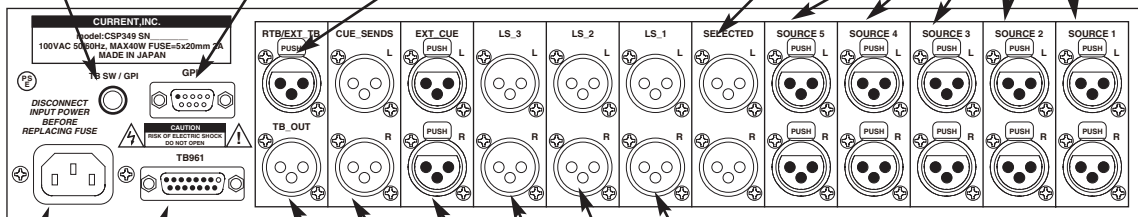
### RTB・EXT TB

RTBまたは外部からのTB信号を入力できます。オプションでファンタム (+15V) にも対応します。

### SELECTED

ソースセレクトで選択したソースが出力されます。外部メーターや録音に使用できます。

### モニターソース入力1-5



### TB961

TBボックスのTB961Pを接続します。TB、AUTO CUE、RTB、SIDEコマンドを制御できます。また、スコープ信号も出力されています。SIDEは左右の差分をモニター出来ます。

### 外部CUEソース入力

内部スイッチを切り換えるとCUE L、Rへ送るソースを外部から入力出来ます。

### CUEセンド L, R

CUEモニター用出力です。トークバックはこの出力にミックスされます。

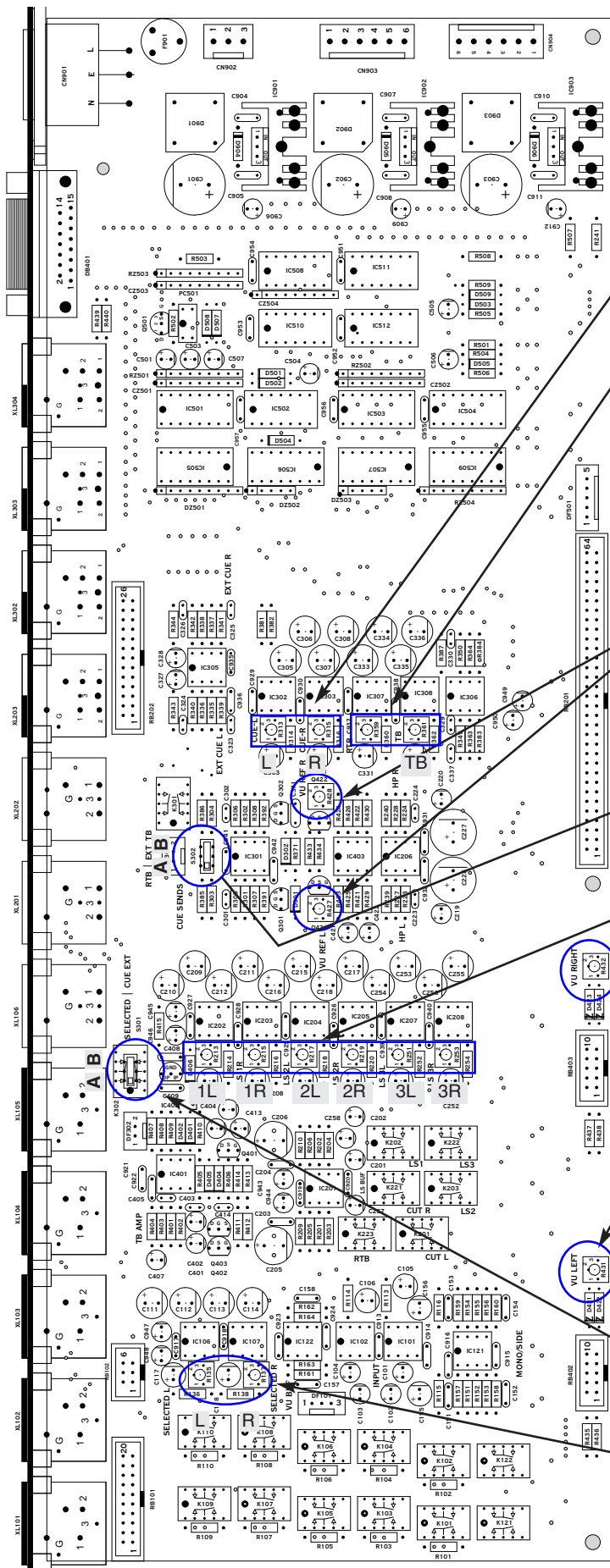
### AC100V 50/60Hz入力

ヒューズは内部にあり、250V 2Aで5x20mmタイプを使用して下さい。

### TB出力

TB専用出力です。内部TBと外部TBがミックスして出力されます。

# ProMonitor CSP349 (rev.6)



CUE L,R trim

TB send trim

メーターリファレンストリム  
 デフォルトでは0VUが+14dBuに調整されています。

S302: RTB/EXT TB入力  
 出荷時デフォルトでは"B"にセットされており、RTB/EXT TBに入力された信号はTB SENDにミックスして出力されます。TBのCUE L/Rへのミックスは注文時オプションです。) このスイッチを"A"に切り換えるとRTBコマンドによりLS出力にミックスして出力されます。

LS1-3 trim

VUメータトリム  
 フロントパネルのVUメーターを+4dBu入力時に0VUに調整します。

S301: CUE L/R外部入力  
 CUE L/R出力はデフォルトではモニターセレクトで選択したソースが出力されますが、このスイッチをBに切り換えるとEXT CUE L/Rに入力したソースに切り替わります。

Selected out trim



# CSP349 Connector Pin List (rev.6)

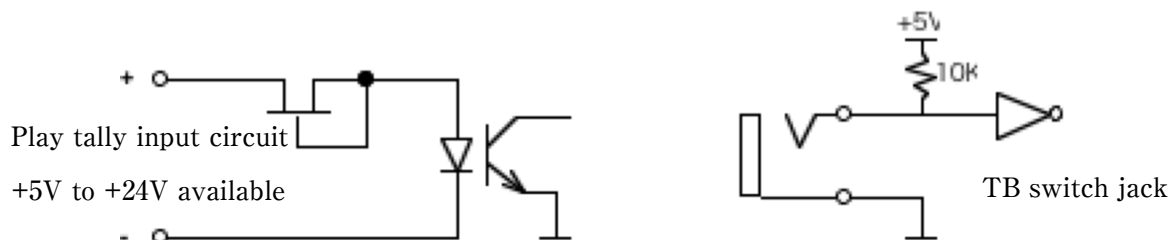
## "TB961" D15-F(#4-40) Connector

Ribbon	Hard	Signal name	Designation	Active
1	1	SCOPE L	SCOPE OUT LEFT (>=rev4)	audio
2	9	SCOPE R	SCOPE OUT RIGHT (>=rev4)	audio
3	2	LP COM	LAMPS COMMON	+5V
4	10	SW COM	SWITCHES COMMON	0V
5	3	TB SW	TB SWITCH	Lo
6	11	TB LP	TB LAMP	Lo
7	4	AUTO CUE SW	AUTO CUE SWITCH	Lo
8	12	AUTO CUE LP	AUTO CUE LAMP	Lo
9	5	RTB SW	RTB SWITCH	Lo
10	13	RTB LP	RTB LAMP	Lo
11	6	SIDE SW	SIDE SWITCH	Lo
12	14	SIDE LP	SIDE LAMP (>=rev4)	Lo
13	7	+5V	+5V MIC POWER (hot)	+5V
14	15	MIC SIG	TALKBACK MIC SIGNAL (cold)	audio
15	8	GND	MIC GND (shield)	0V

TBマイク信号には必ず2芯シールド線を使用してください。

## "GPI" D9-M(#4-40) Connector

Ribbon	Hard	Signal name	Designation	Active
1	1	LS4+	LS4 OUTPUT + (>=rev6 option)	audio
2	6	LS4-	LS4 OUTPUT -(>=rev6 option)	audio
3	2	PLAY+	PLAY TALLY +	+
4	7	PLAY-	PLAY TALLY -	-
5	3	DIM CMD	DIM COMMAND (>=rev6 option)	Lo
6	8	CUT CMD	CUT COMMAND (>=rev6 option)	Lo
7	4	TB TLY	TB TALLY open collector	Lo
8	9	+5V	+5V SUPPLY max 10mA	+5V
9	5	0V	COMMAND COMMON	0V



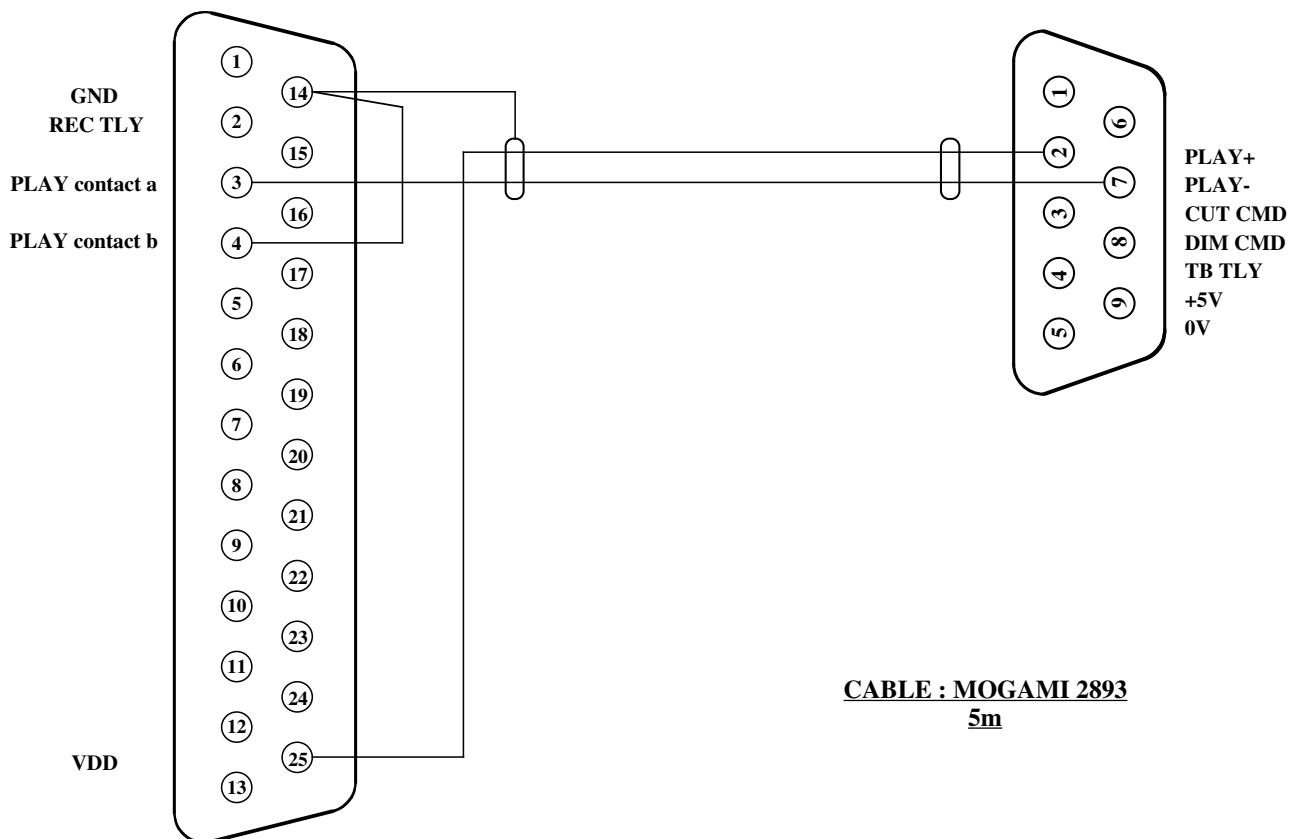
注意！ Dサブコネクタの接続はHARDピン番号で接続してください。取付は#4-40インチビスです。

CAUTION! D-Connector for wiring refer toHard pin number Description. Mounting screw for D-connector use #4-40 size.

USD/SYNC I/O  
Bi-phase/Tach/GPI/Pilot port  
D25-M (#4-40)

# GPI CABLE

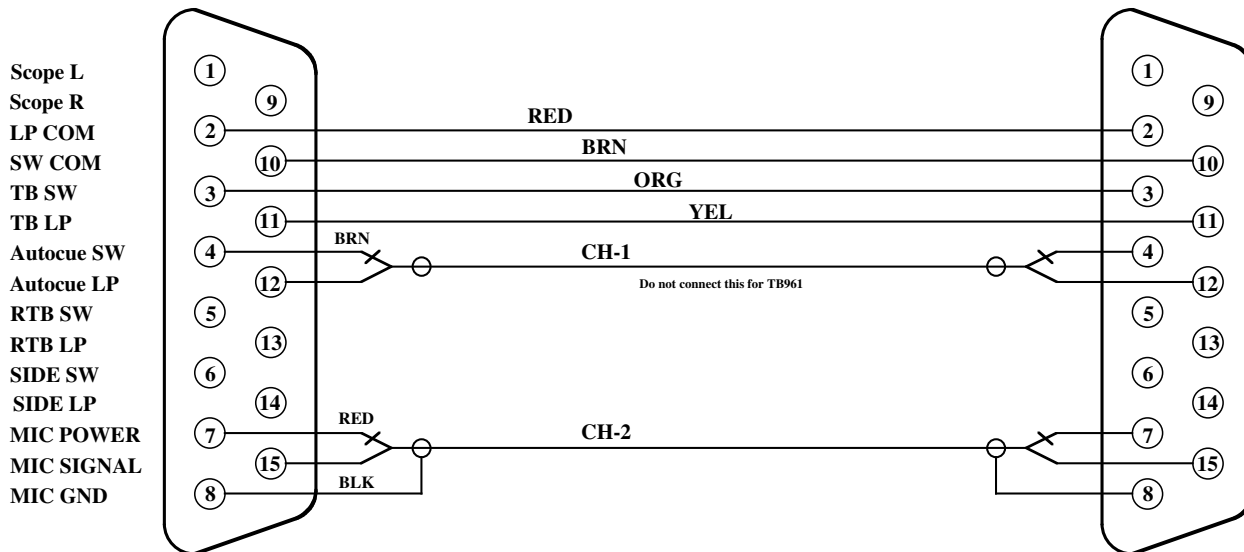
CSP349 [rev5] GPI  
PORT  
D9-F (#4-40)



# TB961P CABLE

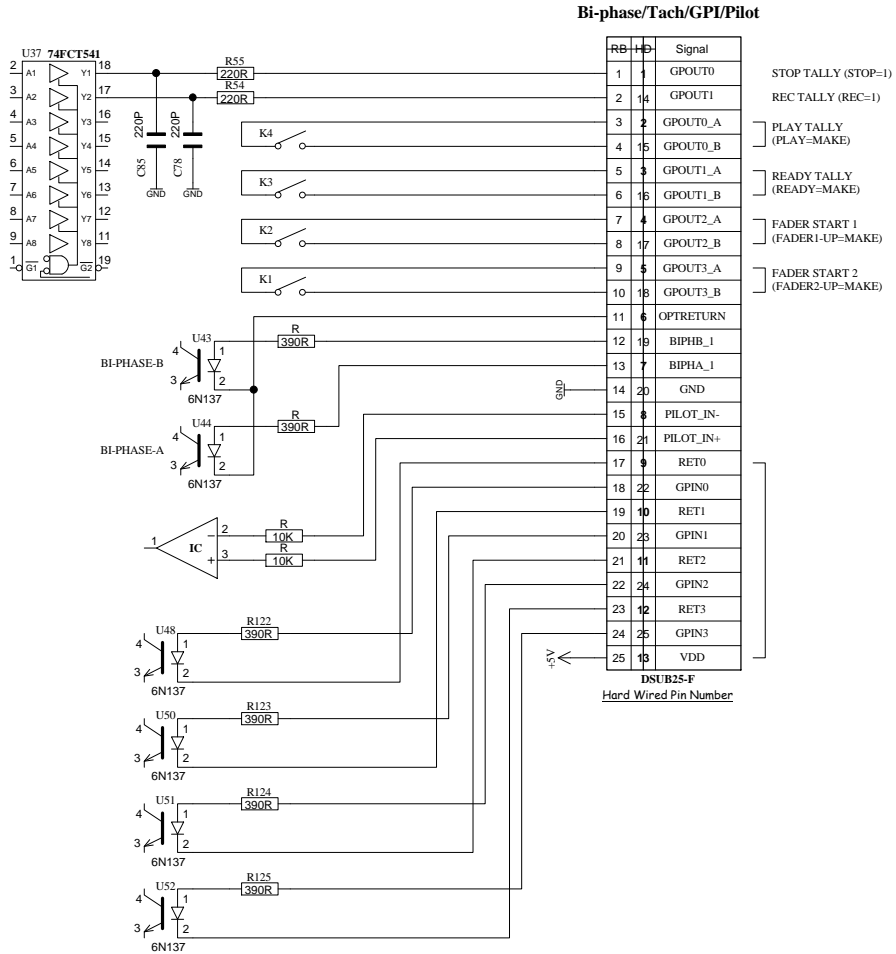
Dsub15-M #4-40 screw

Dsub15-F #4-40 screw

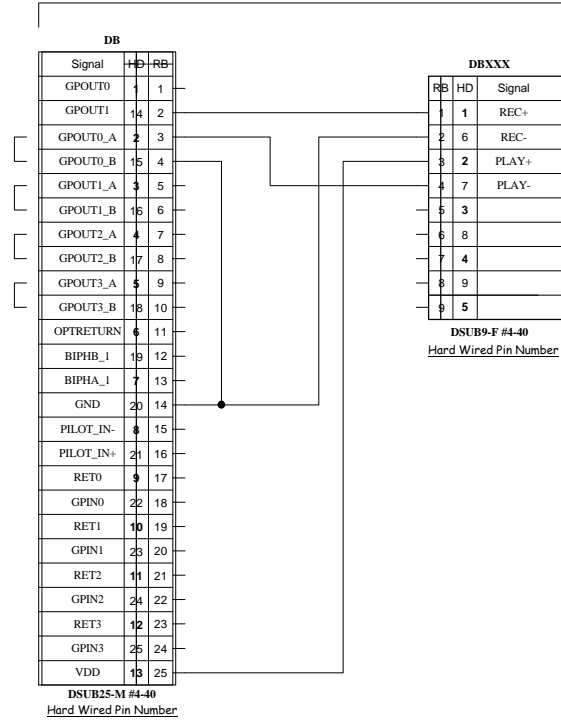


(c)CURRENT,INC.	CSP349 rev.5	Oct.2014
H.ICHIHASHI	GPI & TB-BOX CABLE	CSP349 rev5 GPI/TB CABLE

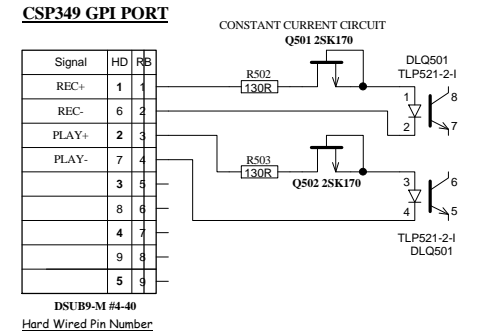
## USD, SYNC I/O

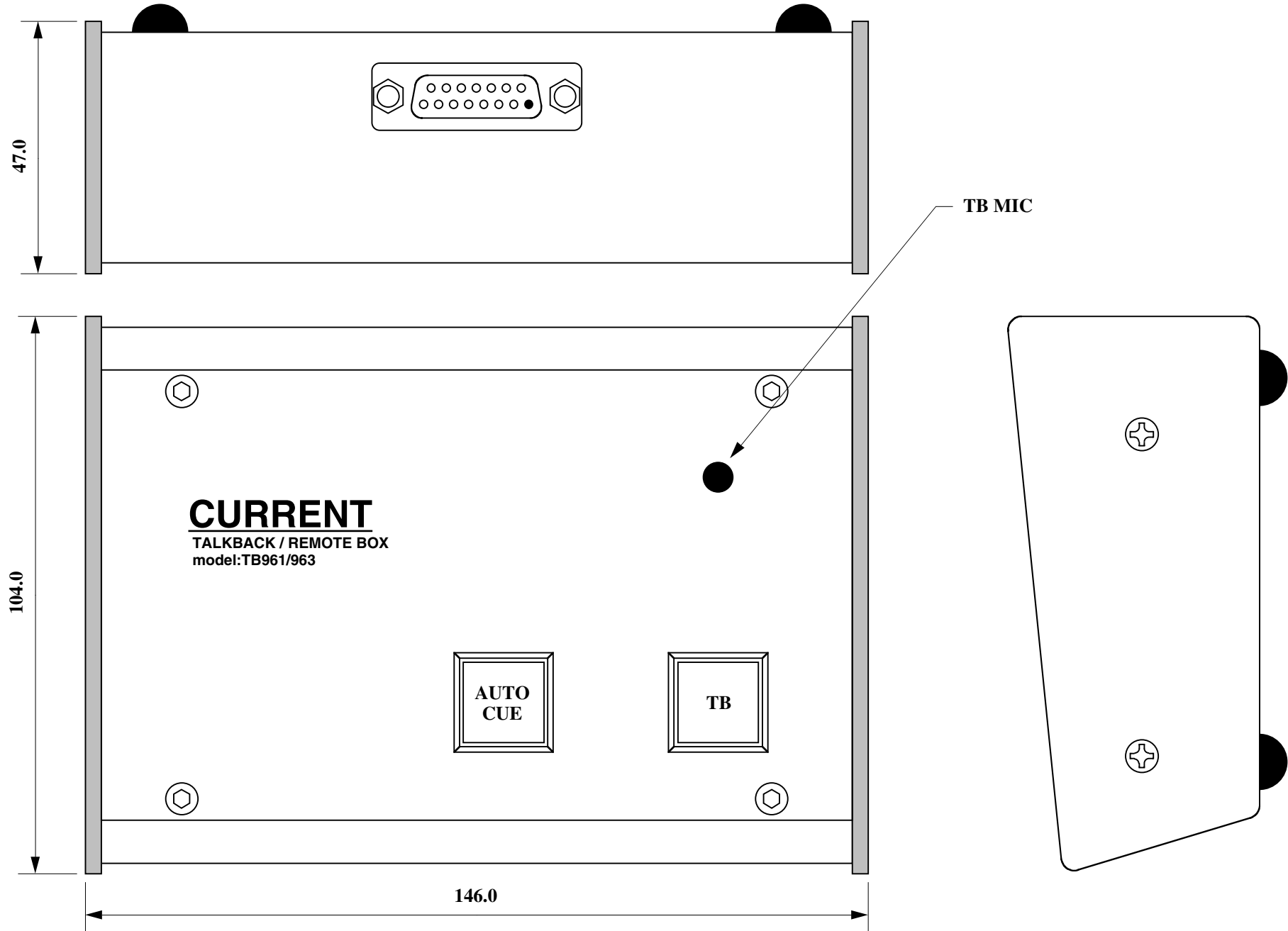


## CONNECTION CABLE



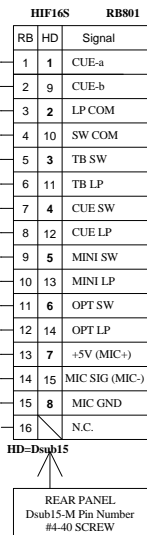
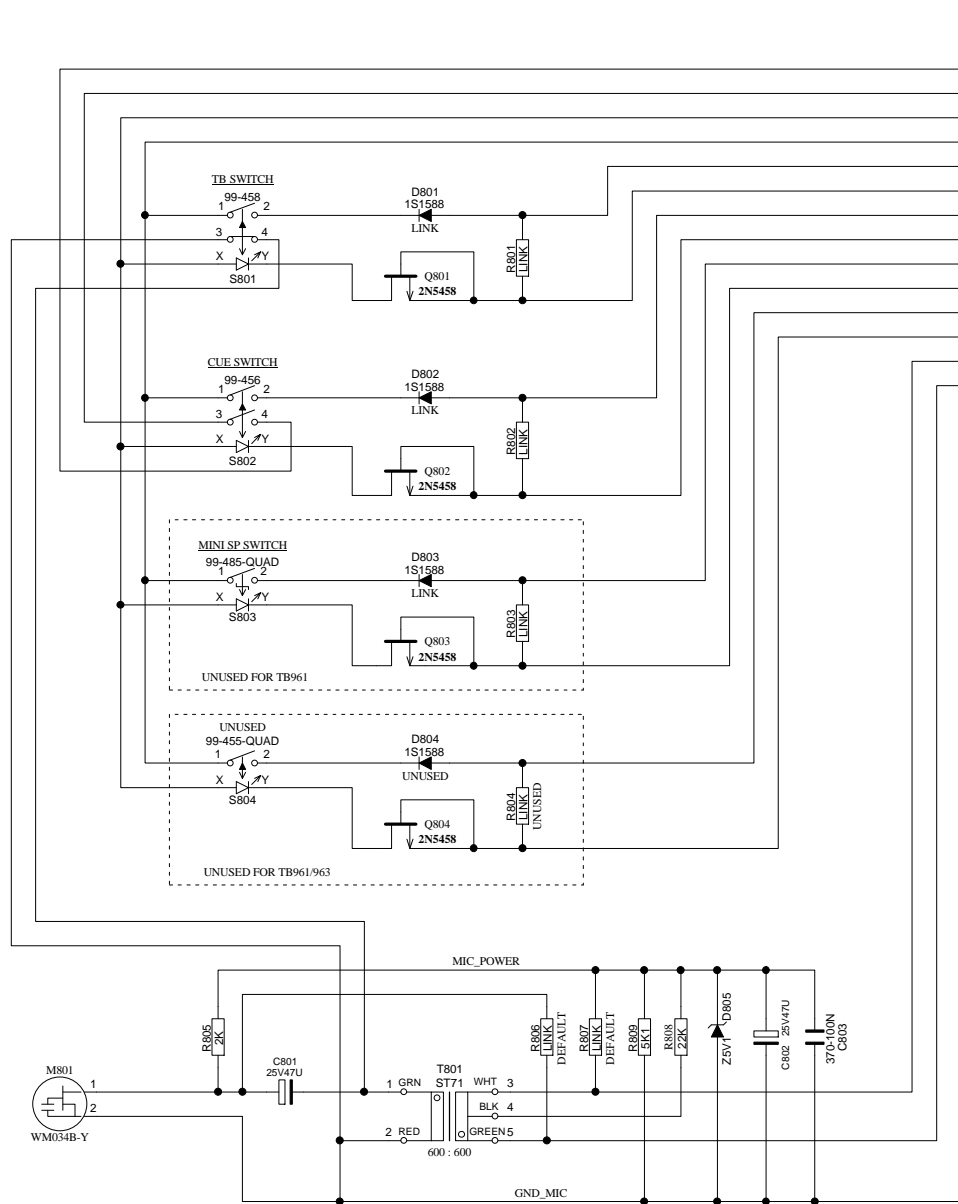
## CSP349 ProMONITOR



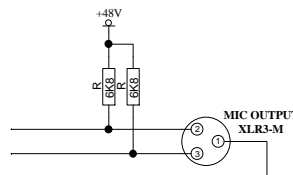
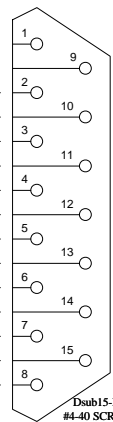


CONNECTOR:D15-M(#4-40)

(c)CURRENT,INC.	TALKBACK BOX TB961P for CSP349	Apr.2003
H.ICHIIHASHI	PANEL DIAGRAM	TB961-P

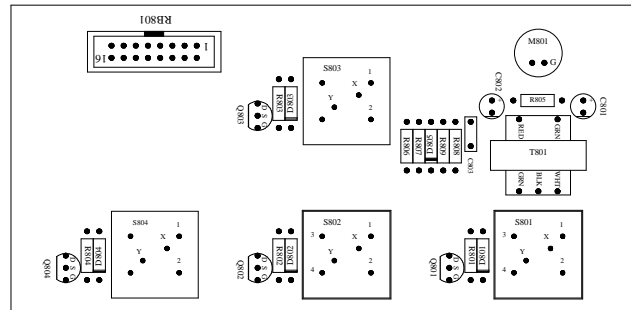


REAR PANEL



NOT MOUNTED

	TB961	TB961G	TB961-48	TB961G-48	TB963	TB963G	TB963-48	TB963G-48
S801, D801, R801, Q801								
S802, D802, R802, Q802								
S803, D803, R803, Q803								
S804, D804, R804, Q804								
C801								
T801								
D805								
R805, R806, R807								
R808								
R809								
M801								



# TB961/963

(c)CURRENT,INC.	TB961/963 TALKBACK BOX	SEP.2007
H.ICHIHASHI	1.100.203	1 OF 1