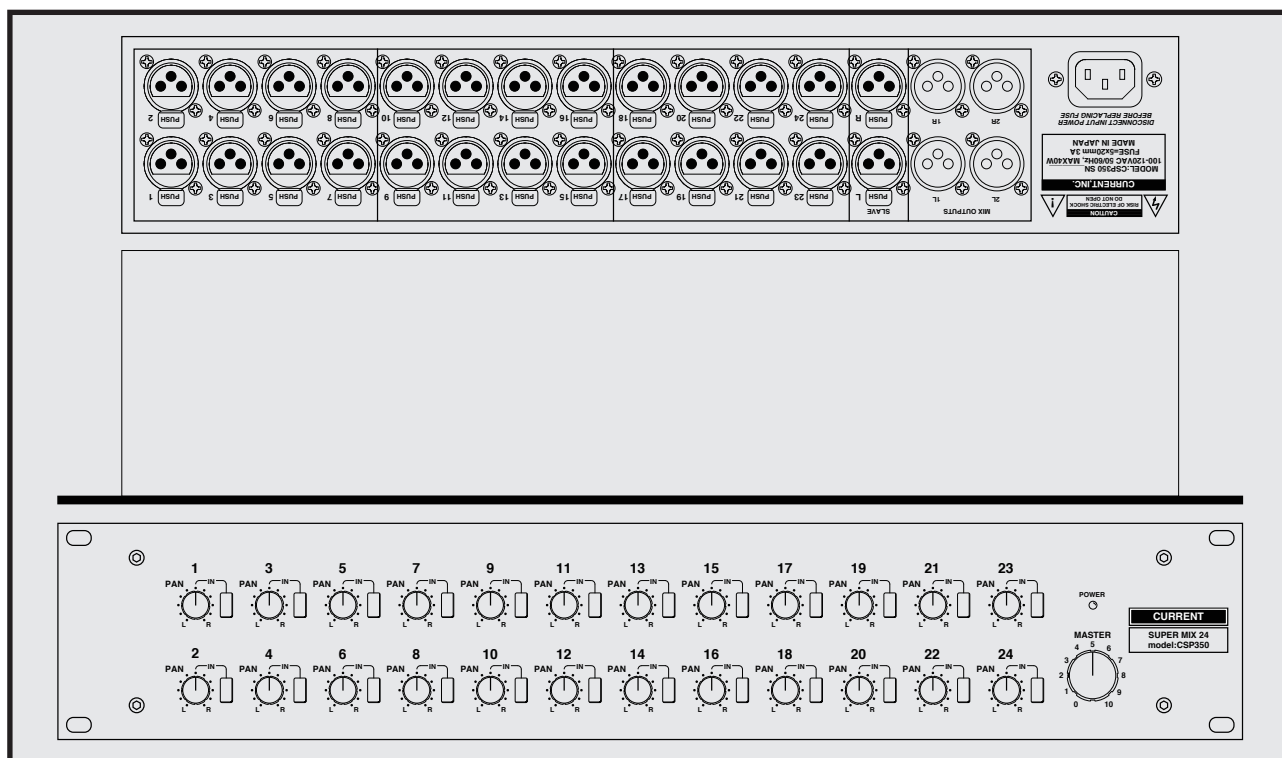


CURRENT PRODUCTS model:CSP350

SUPER MIX24



- 24chミックス
- DAWパラレル出力のミックスに最適
- カスケード接続可能
- PANのON/OFF
- マスターボリューム
- 超高音質
- 19インチ2U

CSP350は24chのソースを正確にミックスするためのユニットです。ProToolsなどのDAWを使用する場合に、DSP内部でPANを振った反対側はフェーダーを下げた状態と同じで、デジタル的に荒くなってしまい、左右の音色が異なったものになってしまいます。PANを振った側は24ビットでもその反対側は8ビットもないような状態になります。CSP350ではアナログでミックスすることでこの問題を解決します。

◆PAN

PANボタンをONにしたチャンネルだけパンポットを経由して出力され、OFFの場合にはパンポットを経由しないため正確なセンター定位が得られます。また、微妙な定位を実現するためにセンタークリックはありません。なお、PANのセンターレベルは-3dBです。

◆カスケイド

複数のCSP350をカスケイドしたり、外部ソースをミックスするためのSLAVE入力を備えています。SLAVE入力はミックスパスにインサートする回路のためレベルコントロールのない25、26番目の入力と考えることも出来ます。

◆出力

独立バッファアンプで2系統出力されていますのでモニターとレコード用に使用できます。

◆ミックスレベル

入力ソースによってはミックスアンプがクリップする場合がありますため

標準でのミックスゲインは-6dBに設定してあります。ゲイン設定用の素子はソケットになっているため0dBや-10dBに変更することも出来ます。

◆その他

TB、CUE機能を持ったモニタリングシステムのCSP349も併せてご検討下さい。また、可搬ラック、接続ケーブル等も製作いたしますのでお問い合わせ下さい。



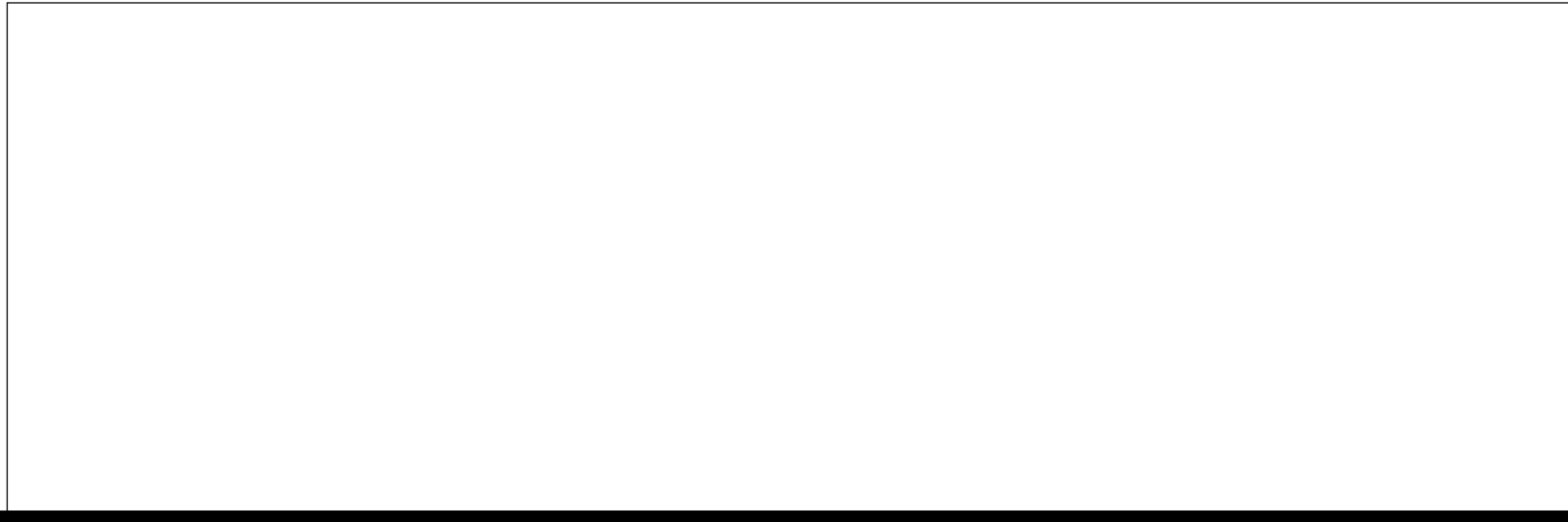
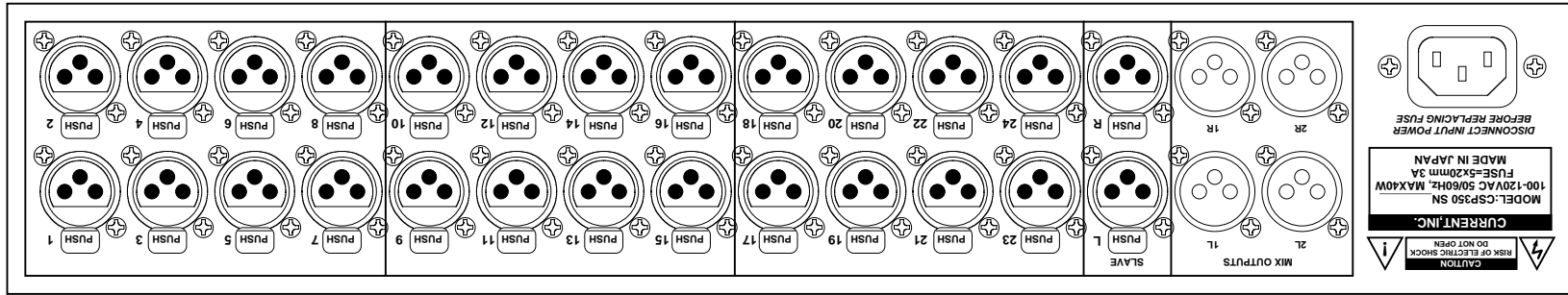
SPECIFICATIONS

- 🍏 **AUDIO INPUTS:** BALANCED, 24kΩ
- 🍏 **CONNECTOR:** XLR3-F
- 🍏 **INPUTS REFERENCE LEVEL:** +4dBu, MAX=+24dBu
- 🍏 **AUDIO OUTPUTS:** BALANCED, 50Ω
- 🍏 **CONNECTOR:** XLR3-M
- 🍏 **OUTPUTS REFERENCE LEVEL:** +4dBu, MAX=+24dBu
- 🍏 **FREQ.RESPONSE:** 20 to 20kHz ±0.1dB
- 🍏 **THD:** <0.01% at Ref.Level
- 🍏 **EIN:** <-90dB
- 🍏 **MAINS:** 100VAC 50/60Hz MAX 40W
- 🍏 **DIMENSIONS:** 482Wx88Hx303D, 6kg

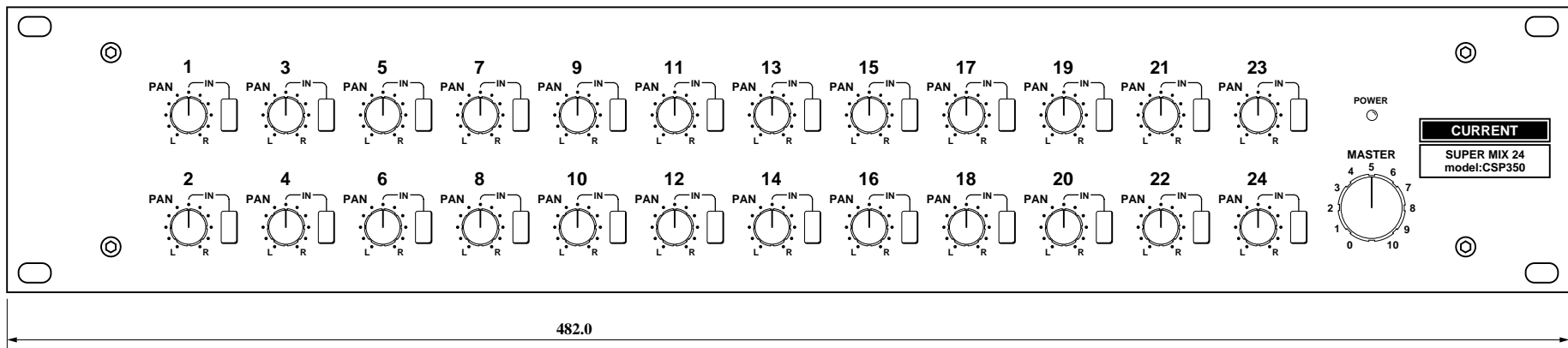
御注文型番: CSP350
標準価格: ¥480,000(税別)
付属品: ACケーブル

CURRENT,INC. 2-26-11, AKATSUTSUMI, SETAGAYA-KU, TOKYO, 156-0044 JAPAN
株式会社カレント 〒156-0044 東京都世田谷区赤堤2-26-11 TEL:81-3-3321-9559 FAX:81-3-5376-2735

The specifications are subject to change without notice. 記載内容は予告なく変更することがありますのであらかじめご了承ください。



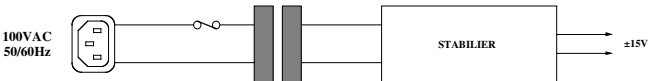
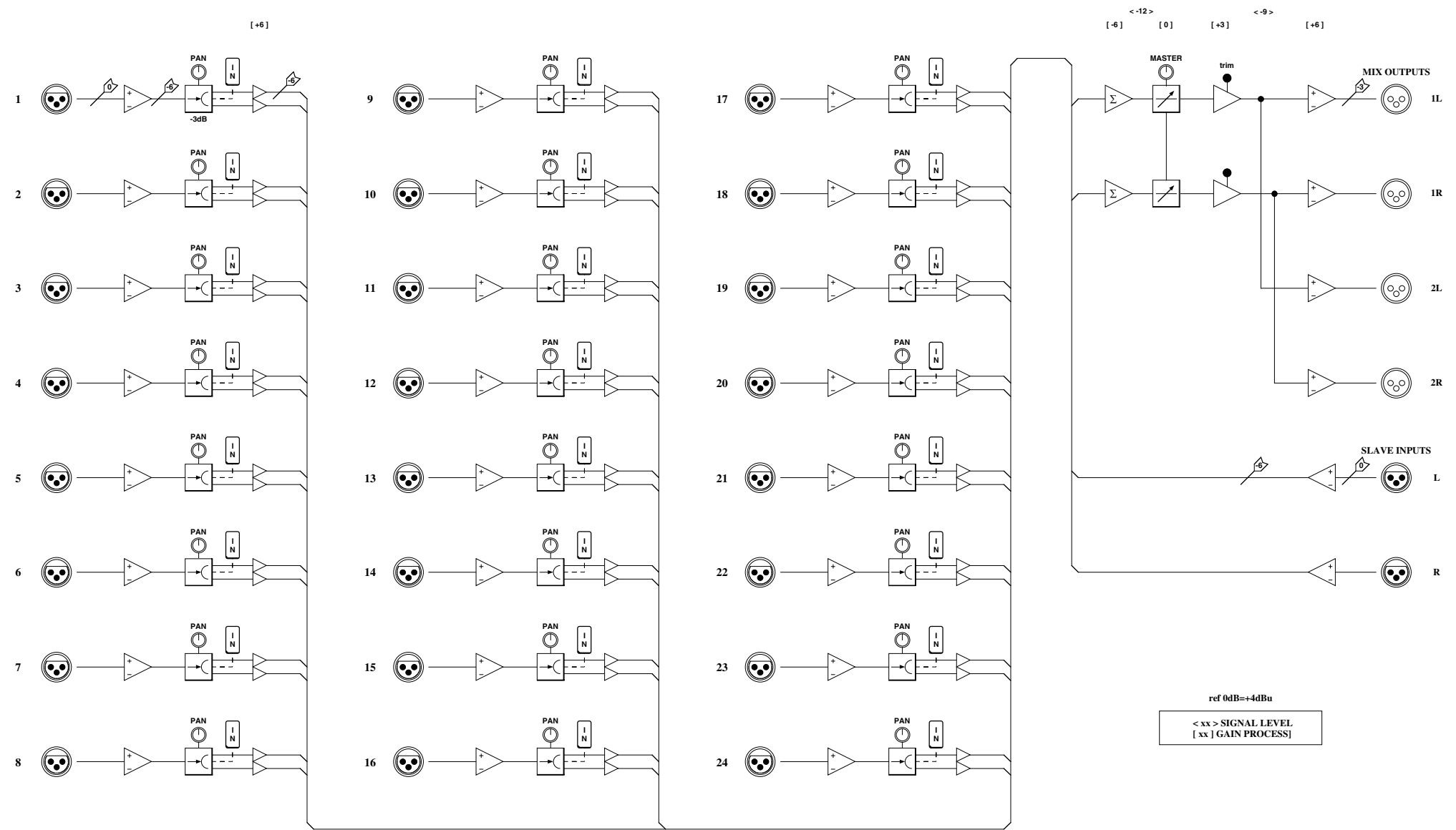
302.6



88.0

482.0

(c)CURRENT, INC.	SUPER MIX24 CSP350	JAN.2001
H.ICHIIHASHI	PANEL DIAGRAM	CSP350-D



©CURRENT,INC.	CSP350 SUPER MIX	May.2017
H.ICHIHASHI	SYSTEM DIAGRAM	CSP350-B