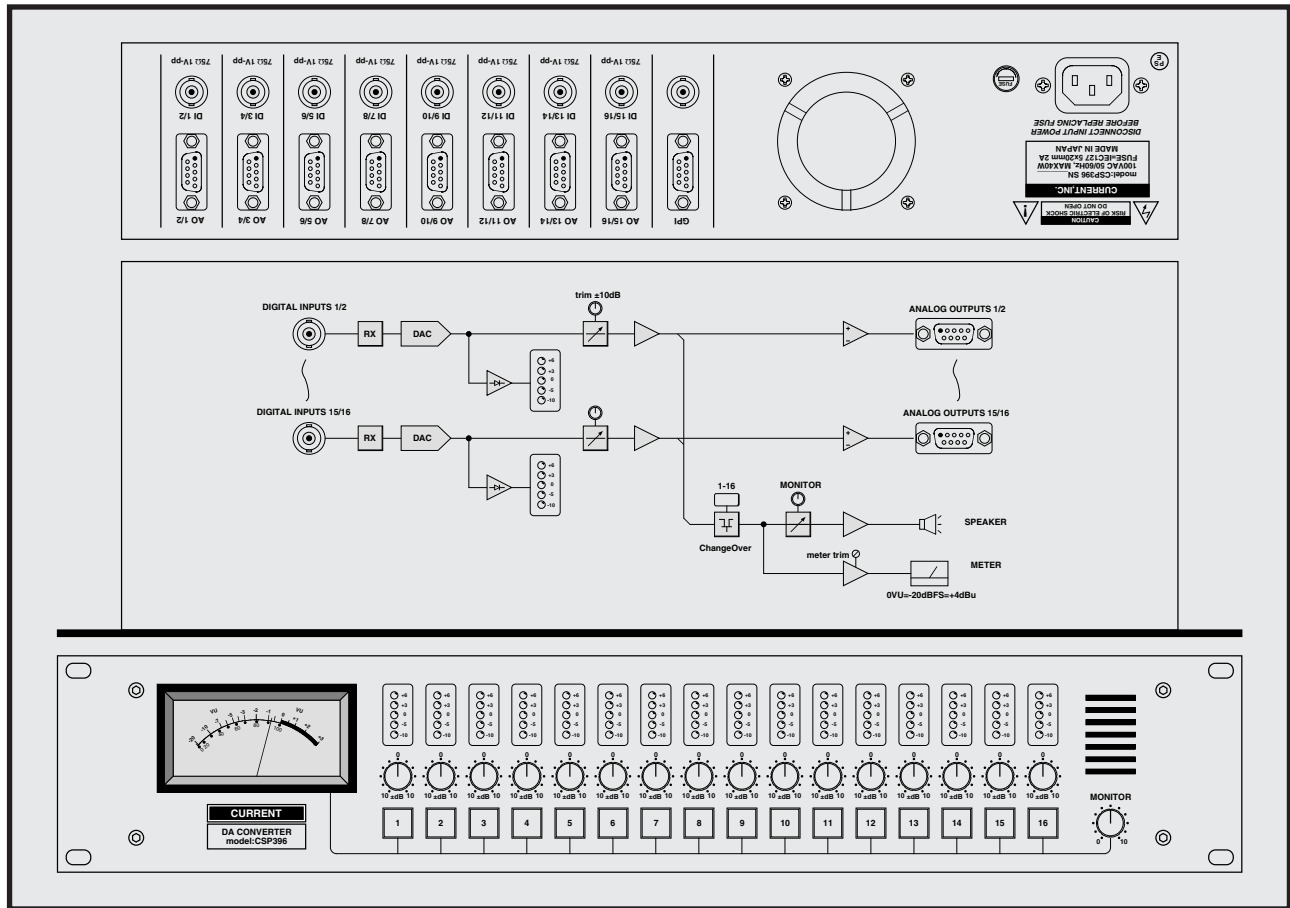


# CURRENT PRODUCTS model:CSP396 D/A CONVERTER



- 16チャンネルD/Aコンバーター ● 24bit、96kHz
- バリグラフ、高精度VUメーター ● ±10dBトリム付き
- スピーカーモニター ● 最高級チップ使用 ● 19インチ2Uサイズ

CSP396は19インチ2Uサイズの高品質16チャンネルD/Aコンバーターです。各アナログ出力は5ポイントLEDメーターで監視でき、選択チャンネルは高精度のVUメーターを実装していますので正確なレベル設定が可能です。

#### ◆ 入出力

デジタル入力にはBNCコネクタです。アナログ出力はDsub9ピンコネクタで2チャンネル単位で接続します。

#### ◆ 同期

CSP396は入力されたAES信号に同期して動作します。Fsは44.1、48、96kHzのいずれにも対応します。

#### ◆ 基準レベル

出荷時の基準レベルはAES入力の-20dBfsに対してアナログ出力が+4dBuですが内部トリムで約6dBの範囲で変更できます。

#### ◆ 入力フォーマット

CSP396の内部ではオーディオデータのみを使用していますので、プロ、コンシューマーフォーマットを問いません。なお、エンファシスには対応していません。

Analog out		DSUB9-M	
01	1 +	06	1 -
02	1 0	07	2 +
03	2 -	08	2 0
04	2 0	09	
05			

#### ◆ メーター

各出力は5ポイントのLEDメーターで常時監視できます。また、選択したチャンネルはVUメーターへ送られますので±10dBの可変トリムで正確なコンバーターレベルを設定できます。

#### ◆ モニター

選択したチャンネルはスピーカーでも確認することができます。

#### ◆ その他

同じ開発コンセプトでデザインでされた16チャンネルA/DコンバータCSP393も併せてご検討下さい。



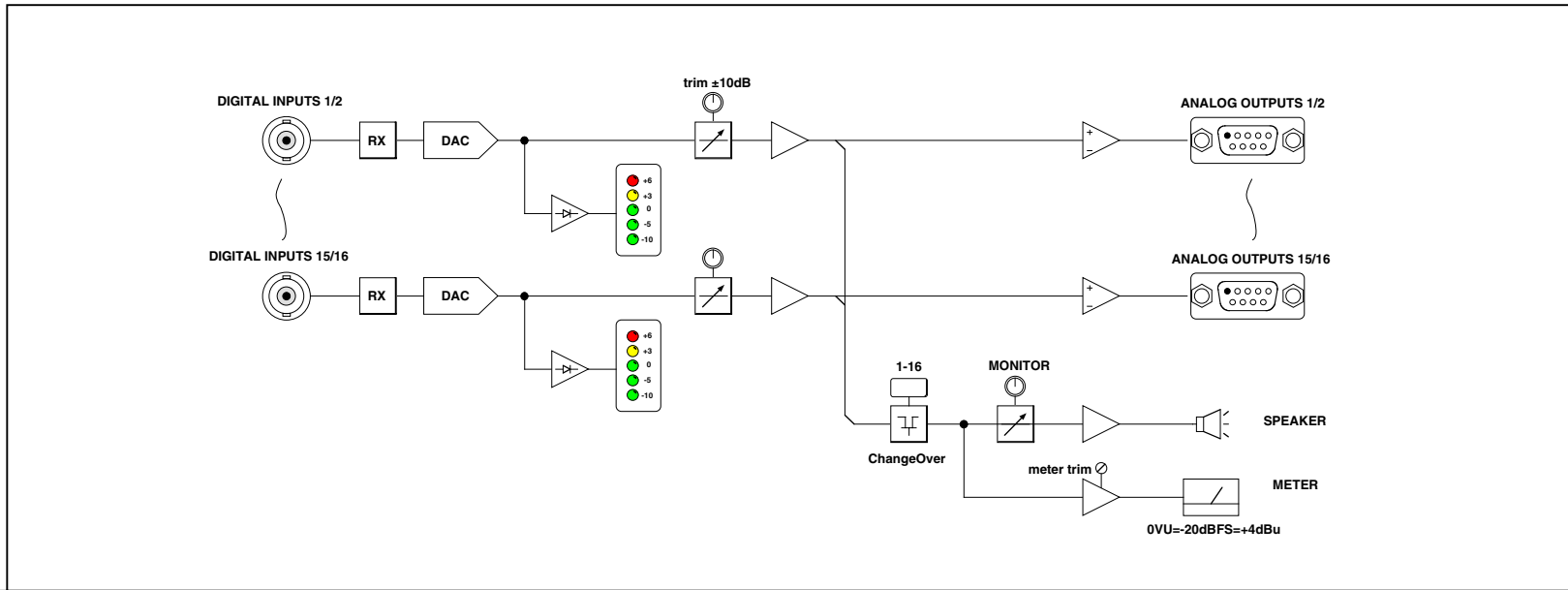
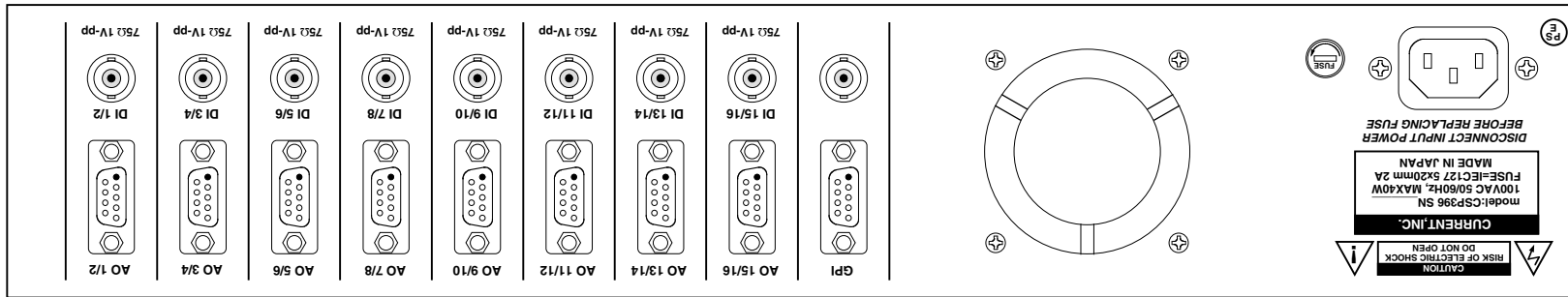
### SPECIFICATIONS

- ◆ DIGITAL INPUTS: 16 UNBALANCED, 75Ω
- ◆ DIGITAL INPUTS REFERENCE LEVEL: -20dBfs, MAX 0dBfs
- ◆ DIGITAL INPUTS CONNECTOR: BNC
- ◆ ANALOG OUTPUTS: 16, BALANCED, 50Ω
- ◆ ANALOG OUTPUTS CONNECTOR: Dsub9-M(#4-40)
- ◆ ANALOG OUTPUTS REFERENCE LEVEL: +4dBu, MAX +24dBu
- ◆ CONTROL: ±10dB REFERENCE LEVEL (FRONT PANEL)
- ◆ Resolution: 24 bits ◆ Sample Rate: 32-96kHz
- ◆ FREQUENCY RESPONSE: 20Hz-20kHz ±0.1dB
- ◆ THD: < 0.01% at 1kHz REFERENCE LEVEL ◆ NOISE: < -90dB
- ◆ MAINS: 100VAC 50/60Hz 40W(MAX)
- ◆ DIMENSIONS: 482Wx88Hx303D 6kg

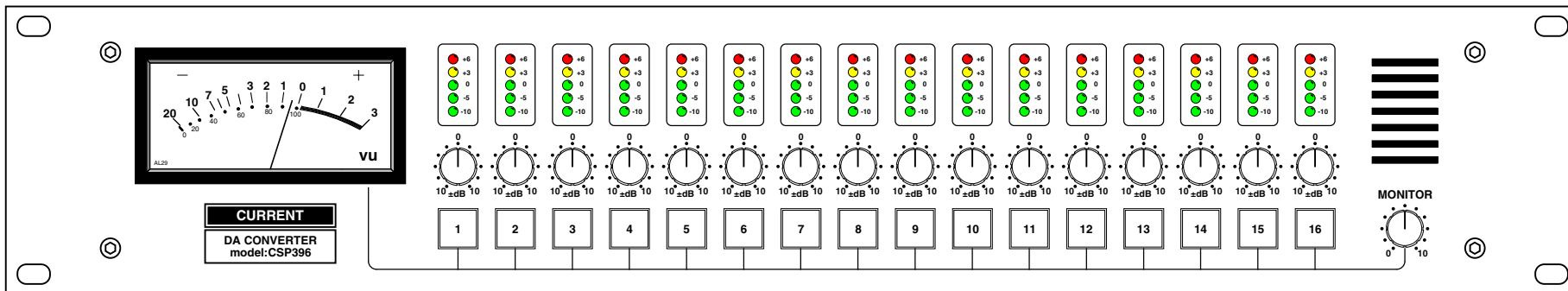
御注文型番: CSP396  
標準価格: ¥1,320,000 (税別)  
付属品: ACケーブル

CURRENT,INC. 2-26-11, AKATSUTSUMI, SETAGAYA-KU, TOKYO, 156-0044 JAPAN  
株式会社カレント 〒156-0044 東京都世田谷区赤堤2-26-11 TEL:81-3-3321-9559 FAX:81-3-5376-2735

The specifications are subject to change without notice. 記載内容は予告なく変更することがありますのであらかじめご了承ください。



302.6



88.0

482.0

(c)CURRENT,INC.	CSP396 D/A CONVERTER	Dec.2014
H.ICHIHASHI	PANEL DIAGRAM	CSP396-D2014

## CSP396 "Analog Outputs" Connector Pin List (D9-M #4-40)

Ribbon	Hard	Signal name	Designation	Active
1	1	1+	ANALOG OUTPUT 1+	
2	6	1-	ANALOG OUTPUT 1-	
3	2	1G	ANALOG OUTPUT 1 GND	
4	7	2+	ANALOG OUTPUT 2+	
5	3	2-	ANALOG OUTPUT 2-	
6	8	2G	ANALOG OUTPUT 2 GND	
7	4			
8	9			
9	5			

AI 1/2, AI 3/4, AI 5/6, AI 7/8, AI 9/10, AI 11/12, AI 13/14, AI15/16の各コネクタは  
全て同じピン配です。

注意！ Dサブコネクタの接続はHARDピン番号で接続してください。取付は#4 - 40インチビスです。

**CAUTION! D-Connector for wiring refer toHard pin number Description. Mounting screw for D-connector use #4-40 size.**