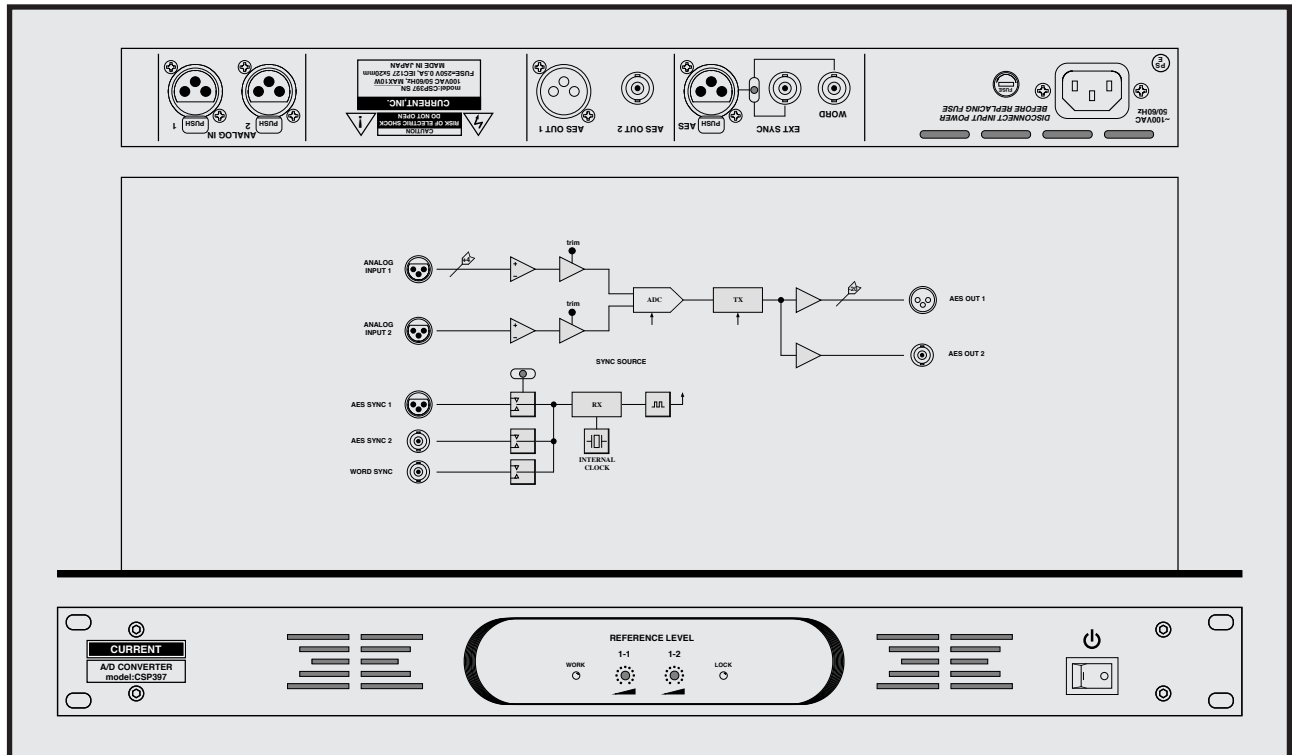


CURRENT PRODUCTS model:CSP397

STEREO A/D CONVERTER



- 24bit、96kHz
- ステレオA/Dコンバーター
- AESシンク
- 超高音質
- 最高級チップ使用
- 19インチ1Uサイズ

CSP397は19インチ1Uサイズの高品質ステレオA/Dコンバーターです。最高級のコンバーターチップと高音質アナログ技術との融合で優れたサウンドを提供します。

● 入力

アナログ入力はバランス仕様のXLRコネクターですのであらゆる機器と接続できます。

● 出力

XLRとBNCを備えていますので接続機器を選びません。また、XLRとBNCは同時使用できます。

● 同期

AESシンクに対応した外部同期入力にはXLRとBNCコネクタのいずれかを使用できます。なお、外部同期信号が入力されていない場合には内部クリスタルによって動作します。

● 基準レベル

出荷時の基準レベルはアナログ入力の+4dBuに対してAES出力が-20dBFSです。また、出力レベルはフロントパネルのトリムで-14dBFSから-20dBFSまで可変できます。

● 出力フォーマット

AES出力のチャンネルステータスはプロモードのビットのみ1で他はすべて0です。

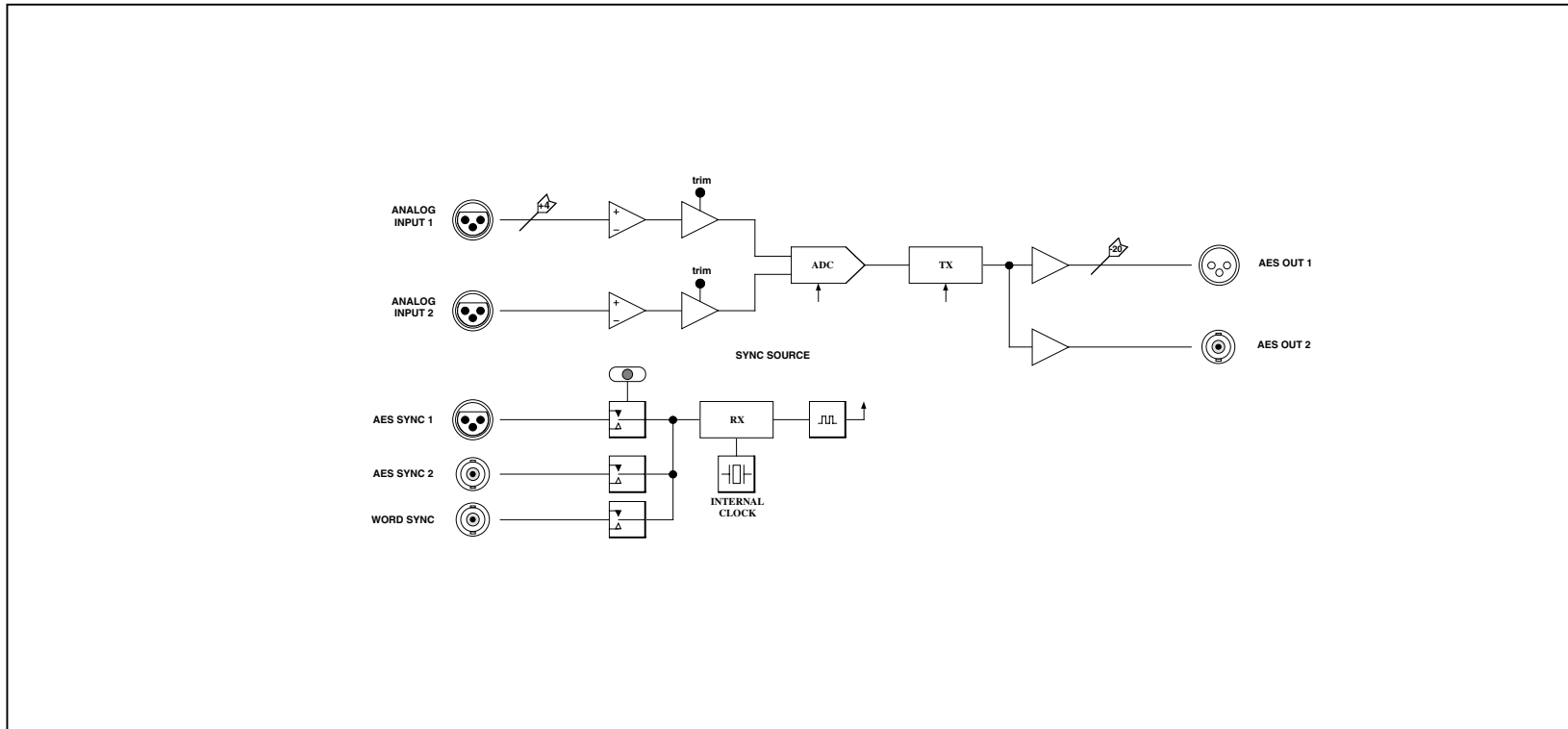
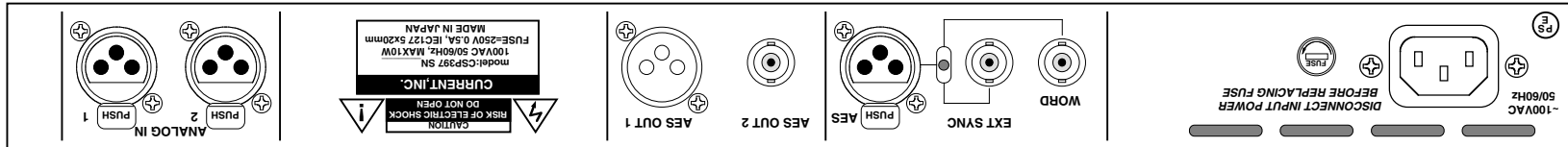
SPECIFICATIONS

- ANALOG INPUTS: 2, BALANCED, 24kΩ
- ANALOG INPUTS CONNECTOR: XLR3-F
- ANALOG INPUTS REFERENCE LEVEL: +4dBu, MAX +24dBu
- DIGITAL OUTPUT: BALANCED, 110Ω, XLR3-M
- DIGITAL OUTPUT: UNBALANCED, 75Ω, BNC
- DIGITAL OUTPUTS REFERENCE LEVEL: -20dBFS, MAX 0dBFS
- DIGITAL OUTPUTS FORMAT: AES/EBU Pro mode
- CONTROL: ±3dB REFERENCE LEVEL (FRONT PANEL)
- Resolution: 24 bits ● Sample Rate: 32-96kHz
- External Sync: AES sync 32-96kHz, XLR3-F, BNC
- FREQUENCY RESPONSE: 20Hz-20kHz ±0.1dB
- THD: < 0.01% at 1kHz REFERENCE LEVEL
- NOISE: < -90dB
- MAINS: 100VAC 50/60Hz MAX10W
- DIMENSIONS: 482Wx44Hx303D 4kg

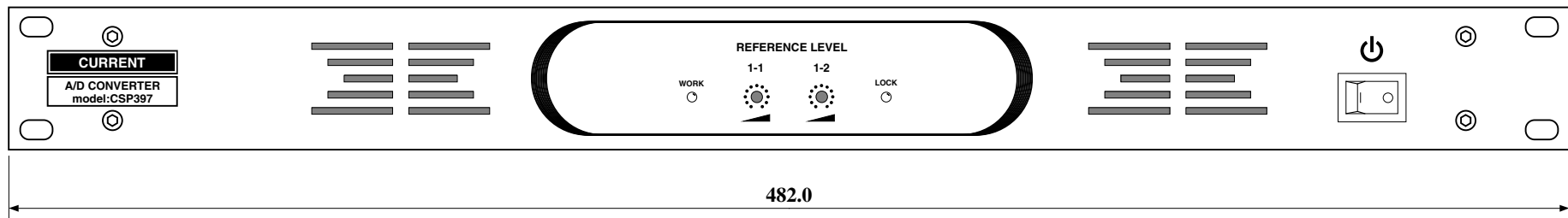
御注文型番: CSP397
標準価格: ¥640,000 (税別)
付属品: ACケーブル

CURRENT,INC. 2-26-11, AKATSUTSUMI, SETAGAYA-KU, TOKYO, 156-0044 JAPAN
株式会社カレント 〒156-0044 東京都世田谷区赤堤2-26-11 TEL:81-3-3321-9559 FAX:81-3-5376-2735

The specifications are subject to change without notice. 記載内容は予告なく変更することがありますのであらかじめご了承ください。



302.6



(c)CURRENT,INC.	CSP397 AD CONVERTER	Oct.2007
H.ICHIHASHI	PANEL DIAGRAM	CSP397-D