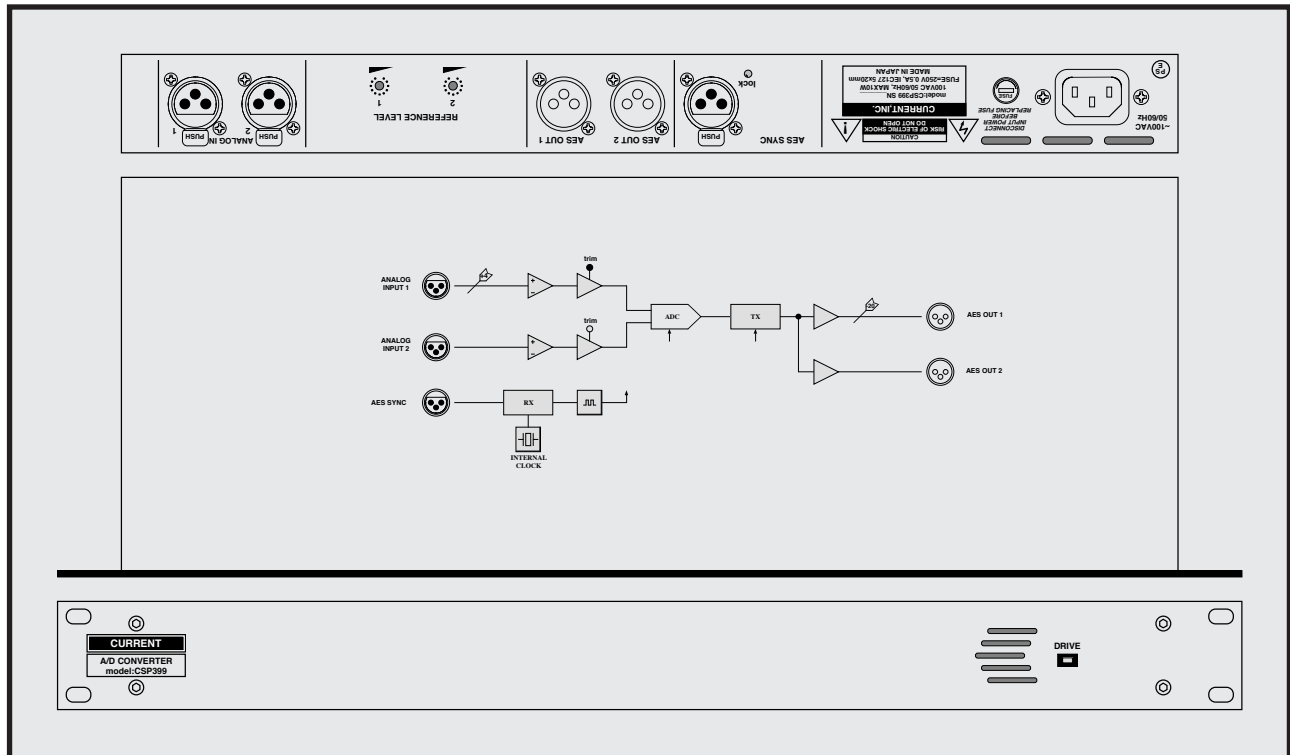


# CURRENT PRODUCTS model:CSP399

## STEREO A/D CONVERTER



- 18bit、48kHz
- ステレオA/Dコンバーター
- AESシンク
- 19インチ1Uサイズ

CSP399は19インチ1Uサイズの18bit、48kHzのステレオA/Dコンバーターです。優れたコンバーターチップと高音質アナログ技術との融合で優れたサウンドを提供します。

#### ◆入力

アナログ入力はバランス仕様のXLRコネクターですのであらゆる機器へ容易にインターフェースできます。

#### ◆出力

2系統のXLRを備えていますので本線とモニター等へ同時送信ができます。

#### ◆同期

外部同期のXLR入力はAESシンクに対応します。Fsは32、44.1、48kHzのいずれにも自動追従します。なお、外部同期信号が入力されていない場合には48kHzの内部クリスタルによって動作します。

#### ◆基準レベル

出荷時の基準レベルはアナログ入力の+4dBuに対してAES出力が-20dBFSです。また、出力レベルはリヤパネルのトリムで-14dBFSから-20dBFSまで可変できます。

#### ◆出力フォーマット

AES出力のチャンネルステータスはプロモードのビットのみ1で他はすべて0です。

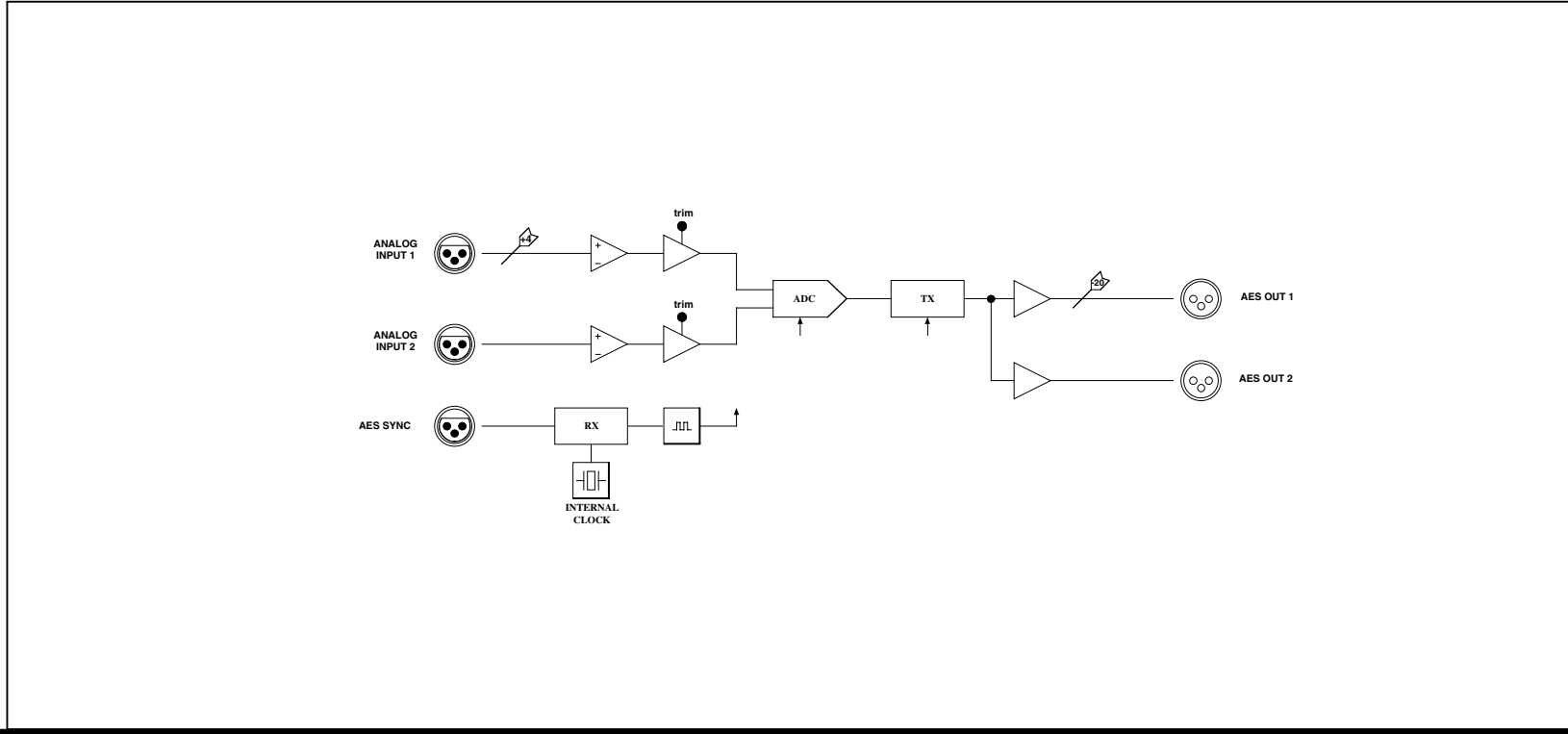
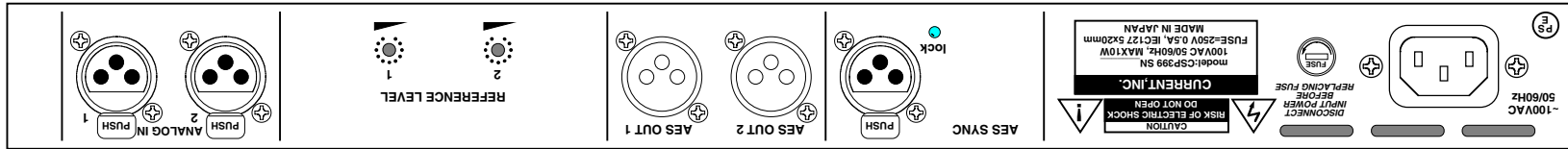
### SPECIFICATIONS

- ANALOG INPUTS: 2, BALANCED, 24kΩ
- ANALOG INPUTS CONNECTOR: XLR3-F
- ANALOG INPUTS REFERENCE LEVEL: +4dBu, MAX +24dBu
- DIGITAL OUTPUT: 2, BALANCED, 110Ω, XLR3-M
- DIGITAL OUTPUTS REFERENCE LEVEL: -20dBFS, MAX 0dBFS
- DIGITAL OUTPUTS FORMAT: AES/EBU Pro mode
- CONTROL: -20 to -14dBFS REFERENCE LEVEL (FRONT PANEL)
- Resolution: 18 bits ● Sample Rate: 32-48kHz
- External Sync: AES sync 32-48kHz, XLR3-F
- FREQUENCY RESPONSE: 20Hz-20kHz ±0.1dB
- THD: < 0.01% at 1kHz REFERENCE LEVEL
- NOISE: < -90dB
- MAINS: 100VAC 50/60Hz MAX10W
- DIMENSIONS: 482Wx44Hx153D 4kg

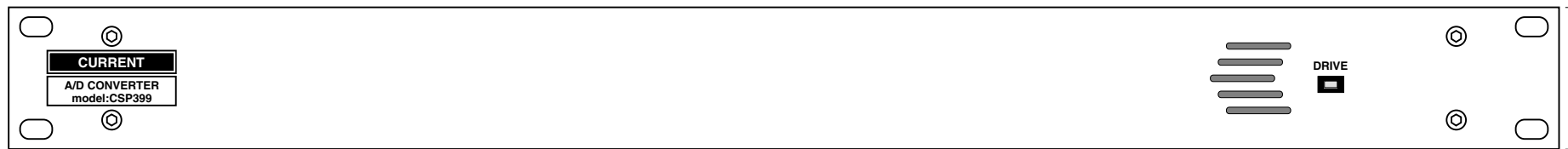
御注文型番: CSP399  
標準価格: ¥248,000 (税別)  
付属品: ACケーブル

CURRENT,INC. 2-26-11, AKATSUTSUMI, SETAGAYA-KU, TOKYO, 156-0044 JAPAN  
株式会社カレント 〒156-0044 東京都世田谷区赤堤2-26-11 TEL:81-3-3321-9559 FAX:81-3-5376-2735

The specifications are subject to change without notice. 記載内容は予告なく変更することがありますのであらかじめご了承ください。



152.6



482.0

44.0

(c)CURRENT,INC.	CSP399 AD CONVERTER	Dec.2007
H.ICHIHASHI	PANEL DIAGRAM	CSP399-D