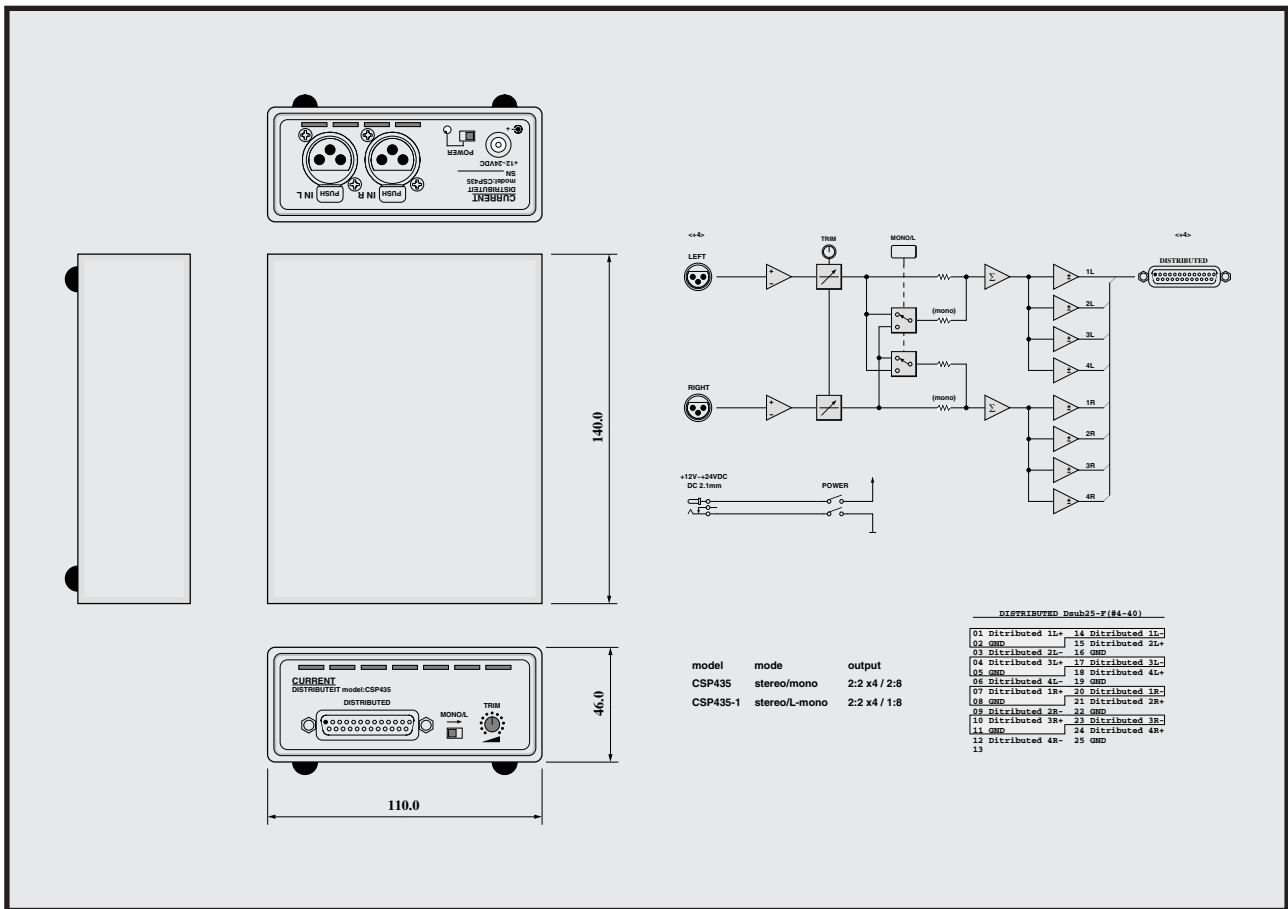


# CURRENT PRODUCTS model:CSP435

## DISTRIBUTEIT



- ステレオを4分配
- モノを8分配
- モノミックス
- コンパクトサイズ
- ローコスト

CSP435はコンパクトなステレオ入力を4分配可能なアナログディストリビューターです。モードを切り換えて1:8の分配器として使用することも出来ます。

#### ◆入力

汎用的なXLRコネクタを実装しています。

#### ◆出力

Dsub25 オスコネクタで、前半はL、後半はRの分配出力です。

#### ◆モード

フロントパネルのMONO/LスイッチをONにすると入力信号をモノミックスして出力しますので、全ての出力に同じ信号が送られます。LをRへ、RをLへミックスしていますので、片側だけに入力した場合でも全出力から出ます。

#### ◆トリム

MONO/LスイッチがOFFまたは、ステレオ入力でONの場合には最大+6dB、片側入力でONの場合には最大0dBまで可変出来ます。MONO/Lモード時にL側を専用入力とする場合にはCSP435-1をご指定下さい。

#### DISTRIBUTEIT Dsub25-M (#4-40)

01 Distributed 1L+	14 Distributed 1L-
02 GND	15 Distributed 2L+
03 Distributed 2L-	16 GND
04 Distributed 3L+	17 Distributed 3L-
05 GND	18 Distributed 4L+
06 Distributed 4L-	19 GND
07 Distributed 1R+	20 Distributed 1R-
08 GND	21 Distributed 2R+
09 Distributed 2R-	22 GND
10 Distributed 3R+	23 Distributed 3R-
11 GND	24 Distributed 4R+
12 Distributed 4R-	25 GND
13	

#### SPECIFICATIONS

◆INPUTS: BALANCED, 24kΩ, XLR3-F

◆INPUTS LEVEL: REF=+4dBu, MAX=+24dBu

◆OUTPUT: BALANCED, 50Ω, Dsub25-M(#4-40)

◆OUTPUT LEVEL: REF=+4dBu, max=+24dBu

◆MODE: STEREO/MONO (CSP435-1 L-MONO)

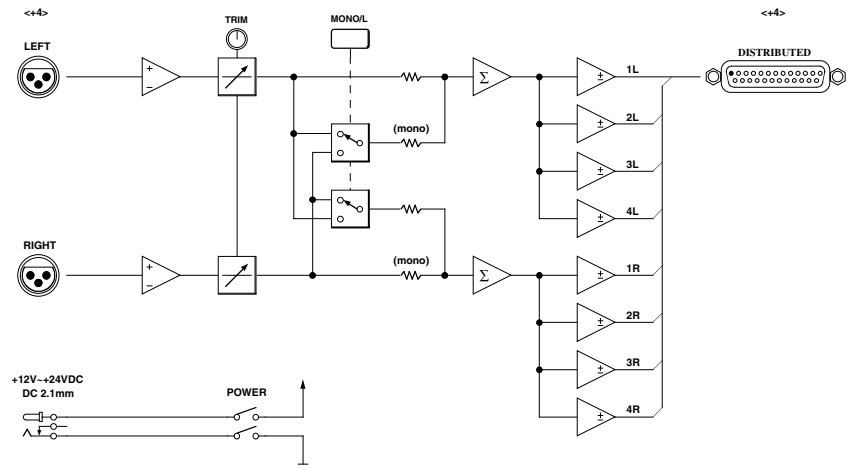
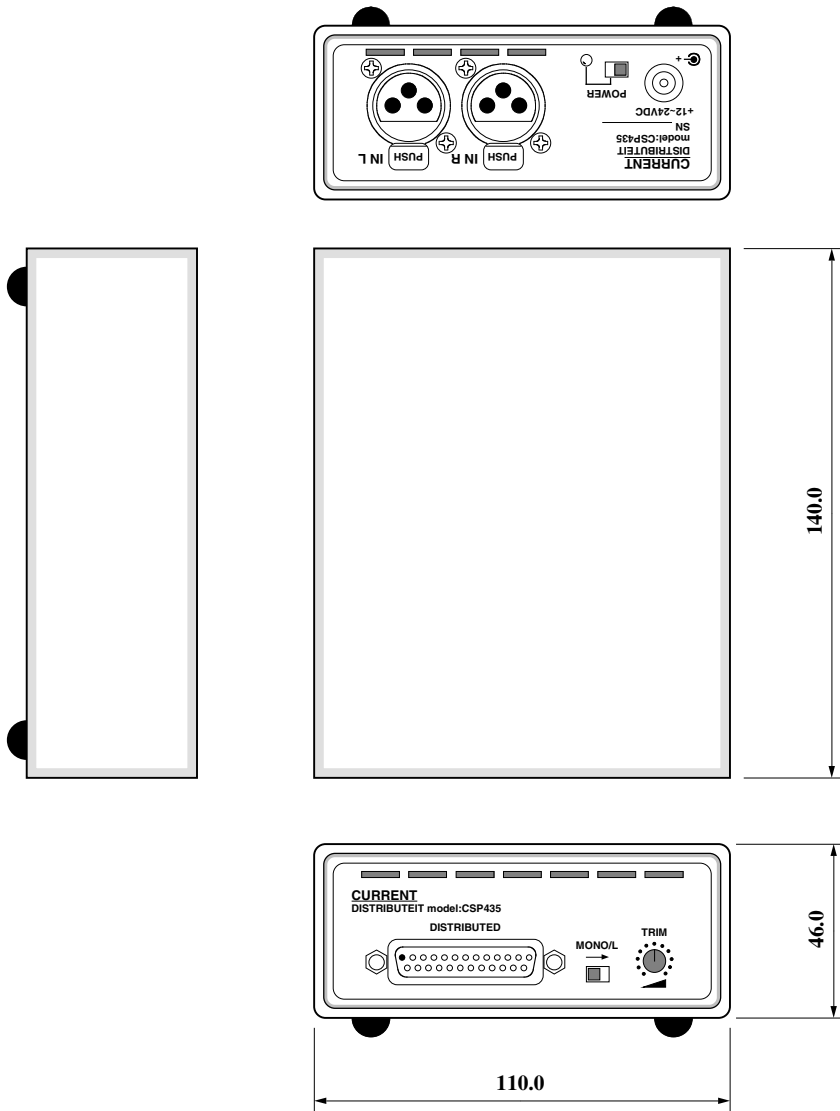
◆FREQUENCY RESPONSE: 20Hz-20kHz ±0.1dB

◆THD: < 0.01% at 1kHz REFERENCE LEVEL

◆NOISE: < -90dB ◆MAINS: AC ADAPTOR 12 to 24VDC MAX 5W

◆DIMENSIONS: 110W x 54H x 140D 0.3kg

CSP435: ステレオ・モノ ¥72,000  
 CSP435-1: ステレオ・Lモノ ¥72,000  
 価格は税別 ACアダプタ



model	mode	output
CSP435	stereo/mono	2:2 x4 / 2:8
CSP435-1	stereo/L-mono	2:2 x4 / 1:8

**DISTRIBUTED Dsub25-F (#4-40)**

01 Distributed 1L+	14 Distributed 1L-
02 GND	15 Distributed 2L+
03 Distributed 2L-	16 GND
04 Distributed 3L+	17 Distributed 3L-
05 GND	18 Distributed 4L+
06 Distributed 4L-	19 GND
07 Distributed 1R+	20 Distributed 1R-
08 GND	21 Distributed 2R+
09 Distributed 2R-	22 GND
10 Distributed 3R+	23 Distributed 3R-
11 GND	24 Distributed 4R+
12 Distributed 4R-	25 GND
13	