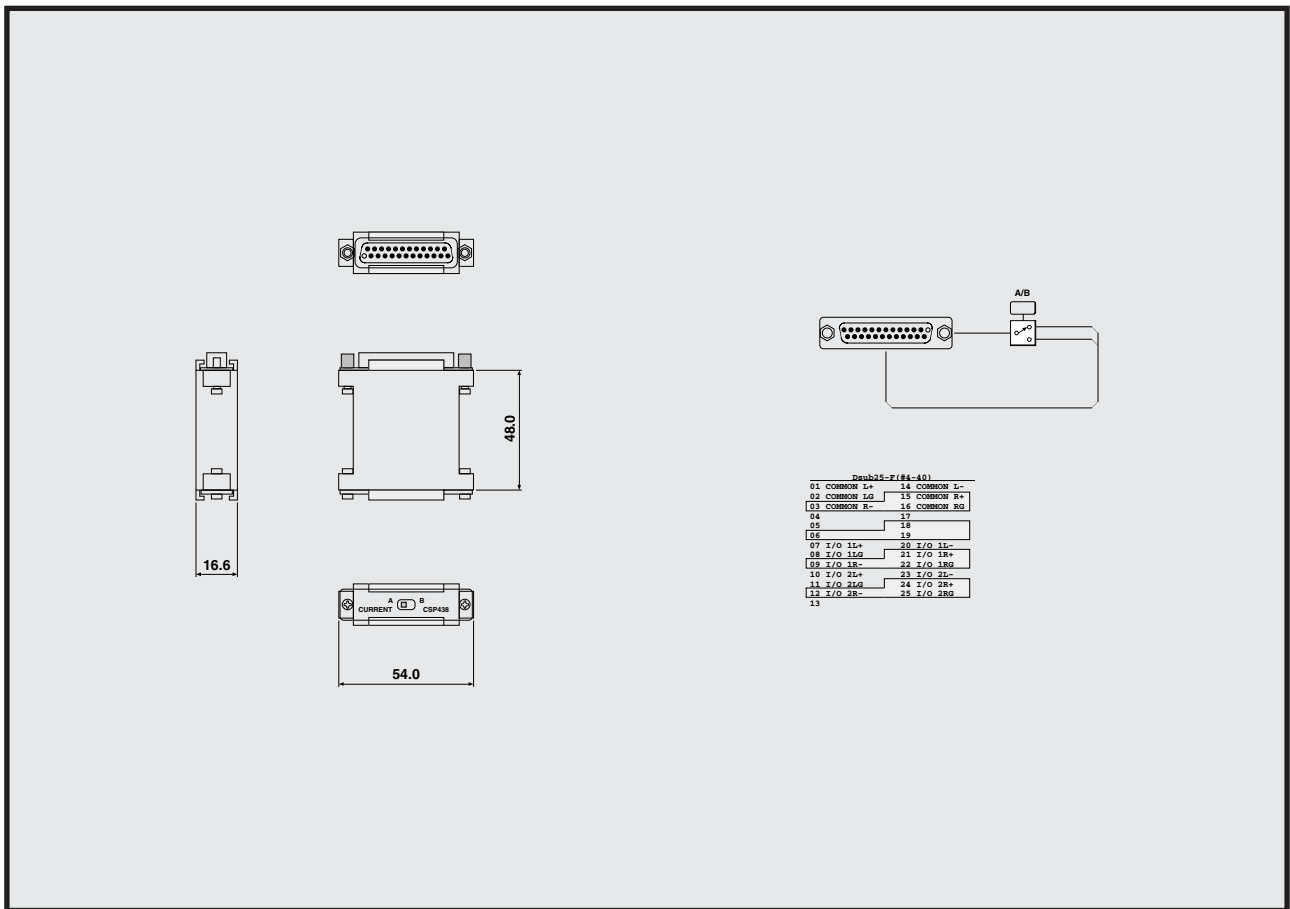


# CURRENT PRODUCTS model:CSP438 SWITCHIT



- Dサブプラグがステレオスイッチャーに
- 入力ソースの切り換え
- 出力ソースの切り換え
- 電源不要
- コンパクトサイズ

CSP438はDサブ25コネクタのプラグ自体でステレオソースをA/B切り換え出来るコンパクトなスイッチャーです。入力ソースのみならず出力の切換にも応用出来ます。

#### ◆スイッチ

スライドスイッチでAまたはBを選択します。スイッチは不用意に切り替わらないように出っ張りをなくしてあります。

#### ◆接続

出力切り換えとして使用する場合（スピーカーを切り換える場合など）には接続した機器の入力がオープンにならないよう10kΩのターミネーターを実装します。

#### ◆その他

コネクタの極性違いやピン配置のカスタムにも対応致しますのでお問い合わせください。

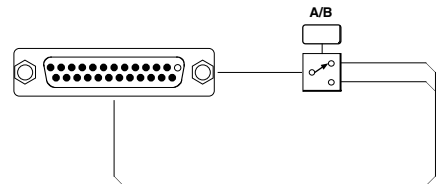
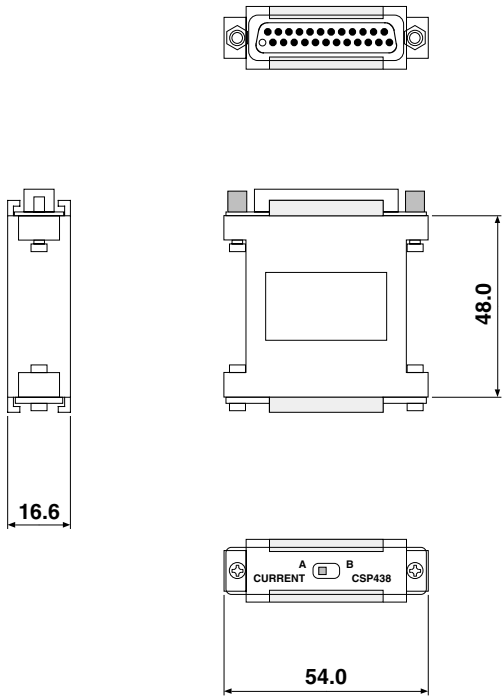
#### AUDIO I/O Dsub25-F (#4-40)

01	COMMON L+	14	COMMON L-
02	COMMON LG	15	COMMON R+
03	COMMON R-	16	COMMON RG
04		17	
05		18	
06		19	
07	AUDIO I/O 1L+	20	AUDIO I/O 1L-
08	AUDIO I/O 1LG	21	AUDIO I/O 1R+
09	AUDIO I/O 1R-	22	AUDIO I/O 1RG
10	AUDIO I/O 2L+	23	AUDIO I/O 2L-
11	AUDIO I/O 2LG	24	AUDIO I/O 2R+
12	AUDIO I/O 2R-	25	AUDIO I/O 2RG
13			

#### SPECIFICATIONS

- CONNECTOR: Dsub25-F (#4-40)
- RATING: +24dBu
- DIMENSIONS: 54Wx48Dx17H, 40g

CSP438:	入力切換	¥8,800
CSP438-2:	出力切換	¥9,000
価格は税別 付属品なし		



Dsub25-F(#4-40)

01 COMMON L+	14 COMMON L-
02 COMMON LG	15 COMMON R+
03 COMMON R-	16 COMMON RG
04	17
05	18
06	19
07 I/O 1L+	20 I/O 1L-
08 I/O 1LG	21 I/O 1R+
09 I/O 1R-	22 I/O 1RG
10 I/O 2L+	23 I/O 2L-
11 I/O 2LG	24 I/O 2R+
12 I/O 2R-	25 I/O 2RG
13	

(c)CURRENT,INC.	CSP438 STEREO SWITCHER	Aug.2018
H.ICHIHASHI	PANEL DIAGRAM	CSP438-D