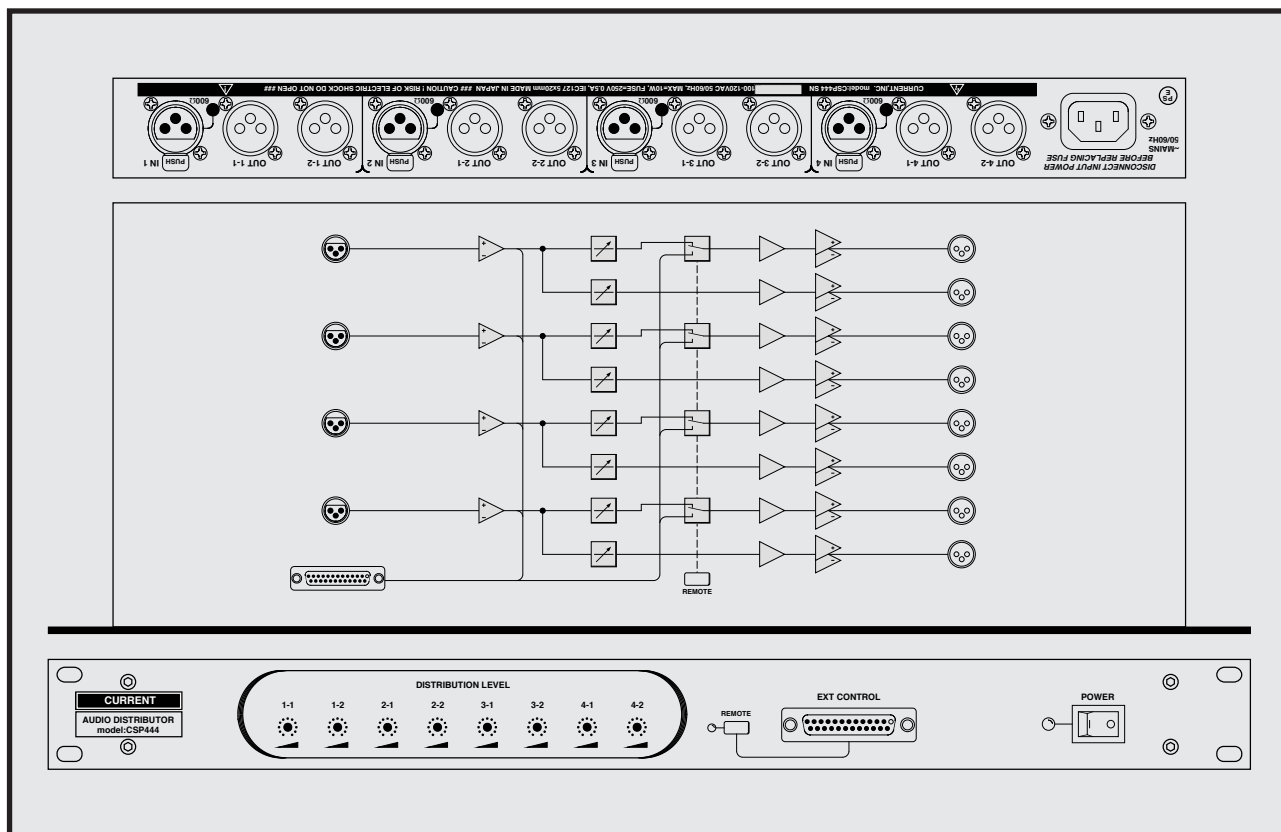


# CURRENT PRODUCTS model:CSP444

## 1:2x4 AUDIO DISTRIBUTION AMP



- オーディオ2分配を4系統装備
- スーパーローノイズ
- リモートボリューム接続可能
- 全出力に±10dBトリム付
- 入出力ともにXLRコネクタ
- 600Ωライン対応
- 19インチ1Uサイズ

CSP444は2分配を4系統備えた高音質のオーディオディストリビューションアンプです。入出力ともバランス仕様のXLRコネクタを備え、フロントパネルのトリムでは約±10dBの可変もでき、リモートボリュームを接続することも出来ます。

#### ◆ディストリビューション

CSP444はオーディオ2分配回路が4系統備えられており、各出力は独立でレベル設定を行えます。標準ではフロントパネルのトリムで±10dBの可変が可能です。可変範囲の変更も可能ですのでお問い合わせ下さい。

#### ◆入力インピーダンス

リヤパネルのプッシュボタンで1-4を個別に600Ωを負荷することが出来ます。

#### ◆リモート

フロントパネルのREMOTEスイッチをONにすると、各系統の出力1は接続されたリモートボリュームでフロントパネルのトリムに代わってレベルコントロールが可能です。

#### ◆その他

オプションでフロントパネルのトリムを手で操作可能なつまみに変更することもできますのでお問い合わせ下さい。



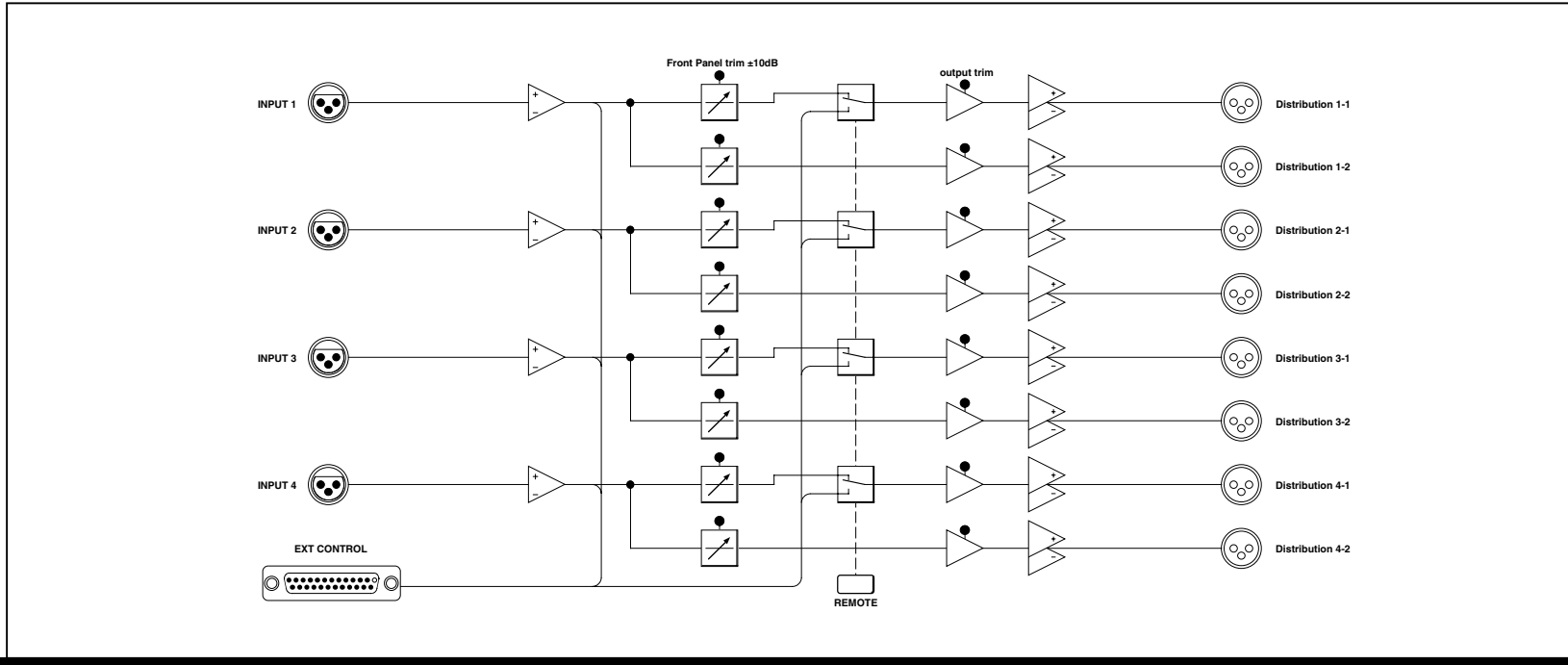
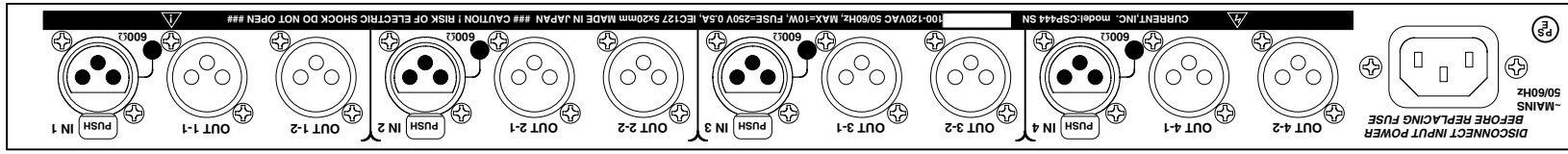
### SPECIFICATIONS

- ▲INPUTS IMPEDANCE: 36kΩ/600Ω, BALANCED
- ▲INPUTS LEVEL: REF=+4dBu, MAX=+24dBu
- ▲INPUTS CONNECTOR: XLR3-F
- ▲OUTPUTS IMPEDANCE: 50Ω, BALANCED
- ▲OUTPUTS LEVEL: REF=+4dBu, MAX=+24dBu
- ▲OUTPUTS CONNECTOR: XLR3-M
- ▲CONTROL: OUTPUT TRIM ±10dB
- ▲FREQUENCY RESPONSE: 20~20kHz ±0.1dB
- ▲THD: < 0.01% at 1kHz, REFERENCE LEVEL
- ▲NOISE LEVEL: < -90dBu
- ▲MAINS: 100-120VAC 50/60Hz MAX=15W
- ▲DIMENSIONS: 482Wx44Hx303D 4Kg

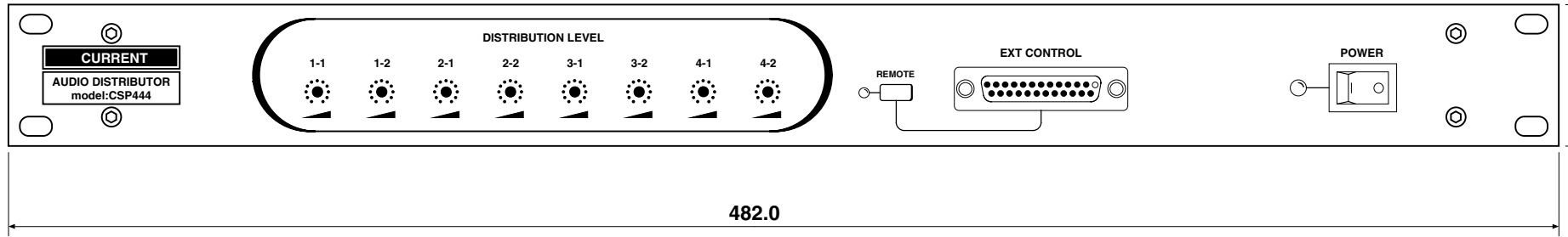
御注文型番: CSP444  
標準価格: ¥248,000 (税別)  
付属品: ACケーブル

CURRENT, INC. 2-26-11, AKATSUTSUMI, SETAGAYA-KU, TOKYO, 156-0044 JAPAN  
株式会社カレント 〒156-0044 東京都世田谷区赤堤2-26-11 TEL:81-3-3321-9559 FAX:81-3-5376-2735

The specifications are subject to change without notice. 記載内容は予告なく変更することがありますのであらかじめご了承ください。



302.6



(c)CURRENT, INC.	AUDIO DISTRIBUTION AMP CSP444	Aug.2007
H.ICHIMASHI	PANEL DIAGRAM	Aug.2002
		CSP444-D2007

## CSP444 "REMOTE" D25-F(#4-40) Connector Pin List

Ribbon	Hard	Signal name	Designation	Active
1	1	CW 1	REMOTE POT 1 CW	
2	14	WP 1	REMOTE POT 1 WIPER	
3	2	CCW 1	REMOTE POT 1 CCW	
4	15	CW 2	REMOTE POT 2 CW	
5	3	WP 2	REMOTE POT 2 WIPER	
6	16	CCW 2	REMOTE POT 2 CCW	
7	4	CW 3	REMOTE POT 3 CW	
8	17	WP 3	REMOTE POT 3 WIPER	
9	5	CCW 3	REMOTE POT 3 CCW	
10	18	CW 4	REMOTE POT4 CW	
11	6	WP 4	REMOTE POT 4 WIPER	
12	19	CCW 4	REMOTE POT 4 CCW	
13	7			
14	20			
15	8			
16	21			
17	9			
18	22			
19	10			
20	23			
21	11			
22	24			
23	12			
24	25			
25	13			

注意！ Dサブコネクタの接続はHARDピン番号で接続してください。取付は#4-40インチビスです。

CAUTION! D-Connector for wiring refer toHard pin number Description. Mounting screw for D-connector use #4-40 size.