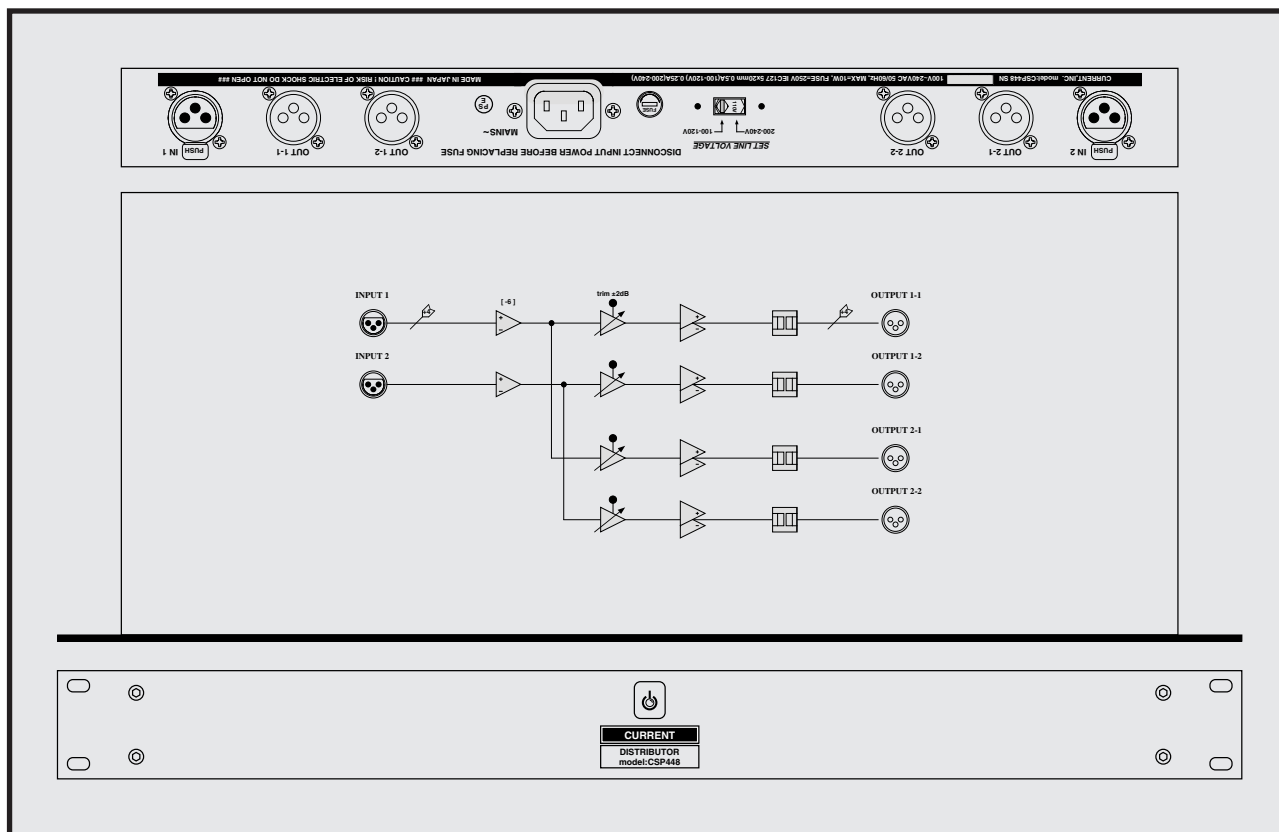


# CURRENT PRODUCTS model:CSP448

## SUPER DISTRIBUTOR



- 2:1 stereo distributor
- Super high-quality sound
- Low noise
- Broadband
- Jensen line output transformer
- Symmetry design
- Whole world voltage support
- 19 inches 1U size

*It is a stereo distributor developed for the purpose of the distribution that CSP448 is super of high-quality sound, and is a super low noise. It realized a superior characteristic and excellent separation by the PCB design which symmetry located parts selected carefully for a central power supply unit. In addition, it can support high sampling recording by broadband designs from 10Hz to 100kHz with margin.*

### "Input-output"

As for the XLR connector, it is located in the symmetry. The input is electronic balance, and the output is isolated outputs with the Jensen transformer.

### "Trim"

As for the output level, the matching that is perfect by an internal trim of  $\pm 2$ dB is possible.

### "Transformer"

It realized the characteristic that there were very few distortions in all bands by the circuit which canceled by a distortion in the low frequency of Jensen transformer implemented by each output.

### "Others"

It can support AC power of the whole world in the range of 100V - 240V by a switch of the rear panel. In addition, CSP448-1 which is not a rack mantle type, CSP448-2 of the low cost model using general parts are available.

## SPECIFICATIONS

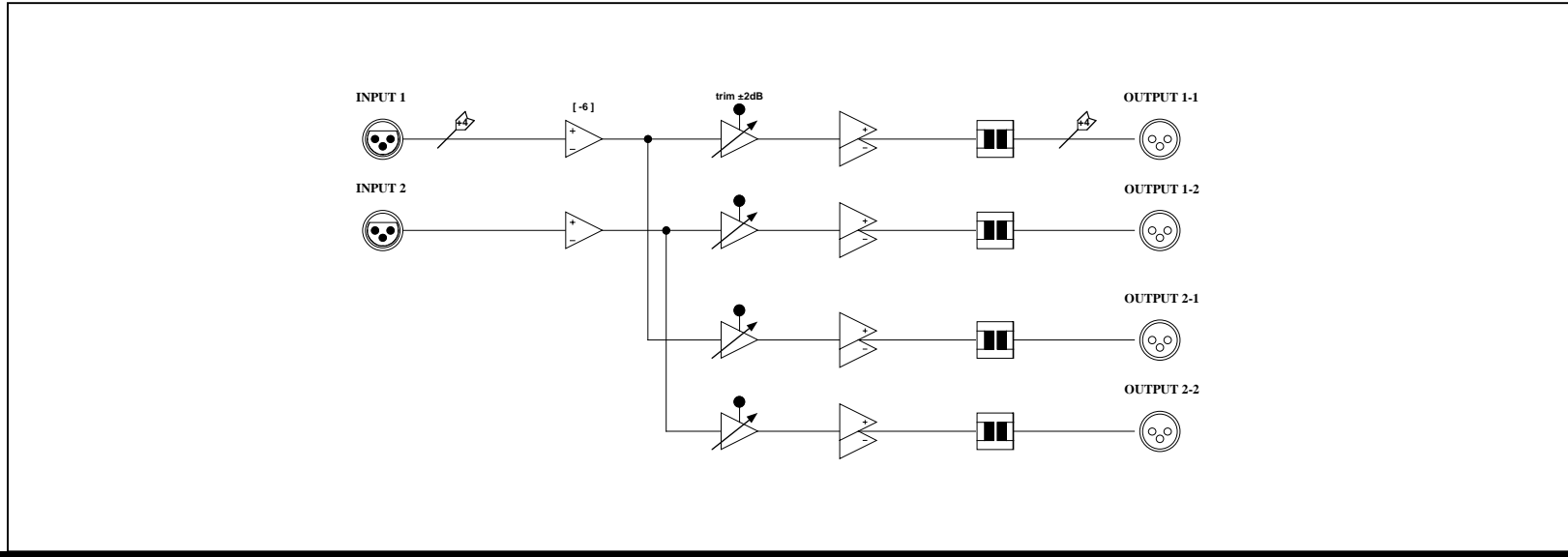
- INPUTS: BALANCED XLR3-F
- INPUTS IMPEDANCE: 20k $\Omega$
- INPUTS LEVEL: ref=+4dBu, max=+24dBu
- OUTPUTS: TRANSFORMER BALANCE XLR3-M
- OUTPUTS IMPEDANCE: 600 $\Omega$
- OUTPUTS LEVEL: ref=+4dBu, max=+24dBu
- FREQUENCY RESPONSE: 20~20kHz  $\pm 0.1$ dB
- THD: < 0.01% at 1kHz, REFERENCE LEVEL (20-20kHz unweighted)
- NOISE: < -90dBu (20-20kHz unweighted)
- MAINS: 100-120/200-240AC 50/60Hz, MAX 10W
- DIMENSIONS: 482Wx44Hx303D, 4kg

|                   |          |          |
|-------------------|----------|----------|
| Super Distributor | CSP448   | ¥480,000 |
| General parts     | CSP448-2 | ¥320,000 |

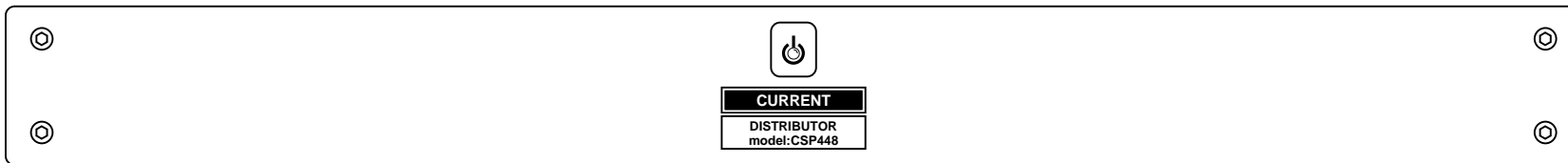
accessory : AC cable

The specifications are subject to change without notice.  
2-26-11 AKATSUTSUMI, SETAGAYA-KU, TOKYO, 156-0044 JAPAN

MONITOR SYSTEM  
HEADPHONES AMP  
CUE SYSTEM  
COMMUNICATION  
TR. COUGH SYSTEM  
MATRIX AMP  
AUDIO ROUTER  
AUDIO VIDEO  
SWITCHER  
SYSTEM SWITCHER  
EMERGENCY  
AUDIO VIDEO  
DISTRIBUTOR  
METER SYSTEM  
ANALOG, DIGITAL  
PREAMP MIXER  
LEVEL UNIT  
DIGITAL AUDIO  
FADER UNIT  
AUTO FADER  
TALLY FADER  
CLOCK TIMER  
EVENT SYSTEM  
SPECIAL PRODUCTS  
ETC.



152.6



44.0

438.0

|                 |                      |           |
|-----------------|----------------------|-----------|
| (c)CURRENT,INC. | CSP448-1 DISTRIBUTOR | Mar.2008  |
| H.ICHIHASHI     | PANEL DIAGRAM        | CSP448-1D |

# SUPER DISTRIBUTOR CSP448

## 入力 CH-1

入力インピーダンス20 k $\Omega$ の電子バランス仕様です。最大入力レベルは+24 dBuです。

## AC入力

100~120VACまたは200~240VAC、50/60Hzで使用してください。ヒューズは250V 500mAの5x20mmタイプを使用して下さい。(感電事故を防止するため必ず電源プラグを抜いた状態で交換して下さい。)  
電圧切り換えスイッチの設定には十分に注意してください。

## 入力 CH-2

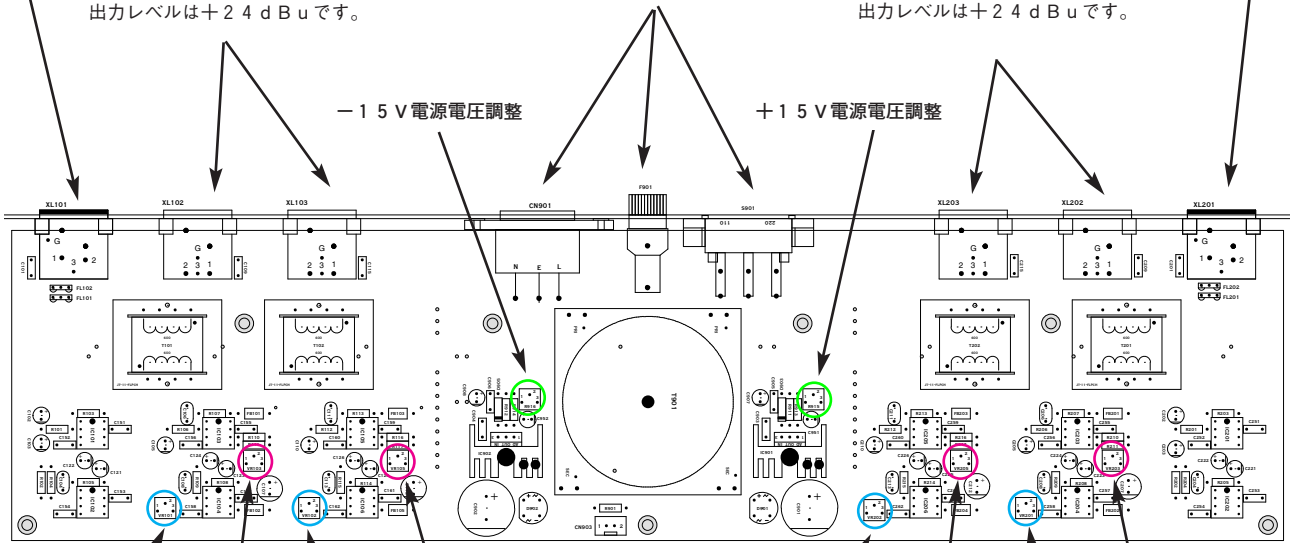
入力インピーダンス20 k $\Omega$ の電子バランス仕様です。最大入力レベルは+24 dBuです。

### 分配出力1-1・1-2

出力インピーダンス20 k $\Omega$ の電子バランス仕様です。最大出力レベルは+24 dBuです。

### 分配出力2-1・2-2

出力インピーダンス20 k $\Omega$ の電子バランス仕様です。最大出力レベルは+24 dBuです。



ディストーション1-1  
10 HzでのTHDを  
最小に調整します。

ディストーション1-2  
10 HzでのTHDを  
最小に調整します。

ディストーション2-1  
10 HzでのTHDを  
最小に調整します。

ディストーション2-2  
10 HzでのTHDを  
最小に調整します。

### 出力レベル1-1

分配出力1-1のレベルを±2 dBの範囲で可変出来ます。

### 出力レベル1-2

分配出力1-2のレベルを±2 dBの範囲で可変出来ます。

### 出力レベル2-1

分配出力2-1のレベルを±2 dBの範囲で可変出来ます。

### 出力レベル2-2

分配出力2-2のレベルを±2 dBの範囲で可変出来ます。