

- 電球コンプレッサー
- 2ch
- ノイズレス、超低歪み、色付け無し
- 電源不要
- コンパクト

CSP917Aはランプの特性を利用した画期的なコンプレッサーです。アクティブ回路を使用していないため付加されるノイズは皆無で、歪みも非常に少なくサウンドにも色付けがありません。非常にソフトにレベルを押さえてくれます。スローな動作を想像されますが意外にもドラム、アコギのストローク等に効果があります。

#### ◆コントロール

ランプはフィラメントに電流が流れていない時には抵抗値が低く、電流が流れると抵抗値が大きくなる特性を利用してゲインリダクションを行っています。原理上、入力されたオーディオ信号自身が制御信号となるため一般的なコンプレッサのような制御回路を持ちません。コンプレッサのかかり具合はゲインリダクションの最大値を制限することで行います。レシオつまみでソフトからハードまで連続可変出来ます。これはスレッシュホールドでもあり、レシオでもあり、レンジでもあります。

#### ◆リンク

ch1のRATIOでch2も同時にコントロール出来ます。ch2のISOLATEスイッチをONにするとリンク状態でもch2は単独でコントロール出来ます。

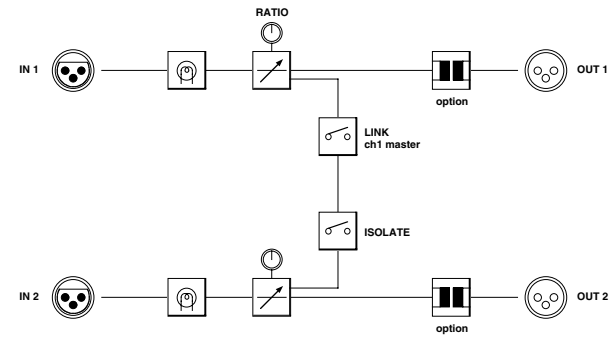
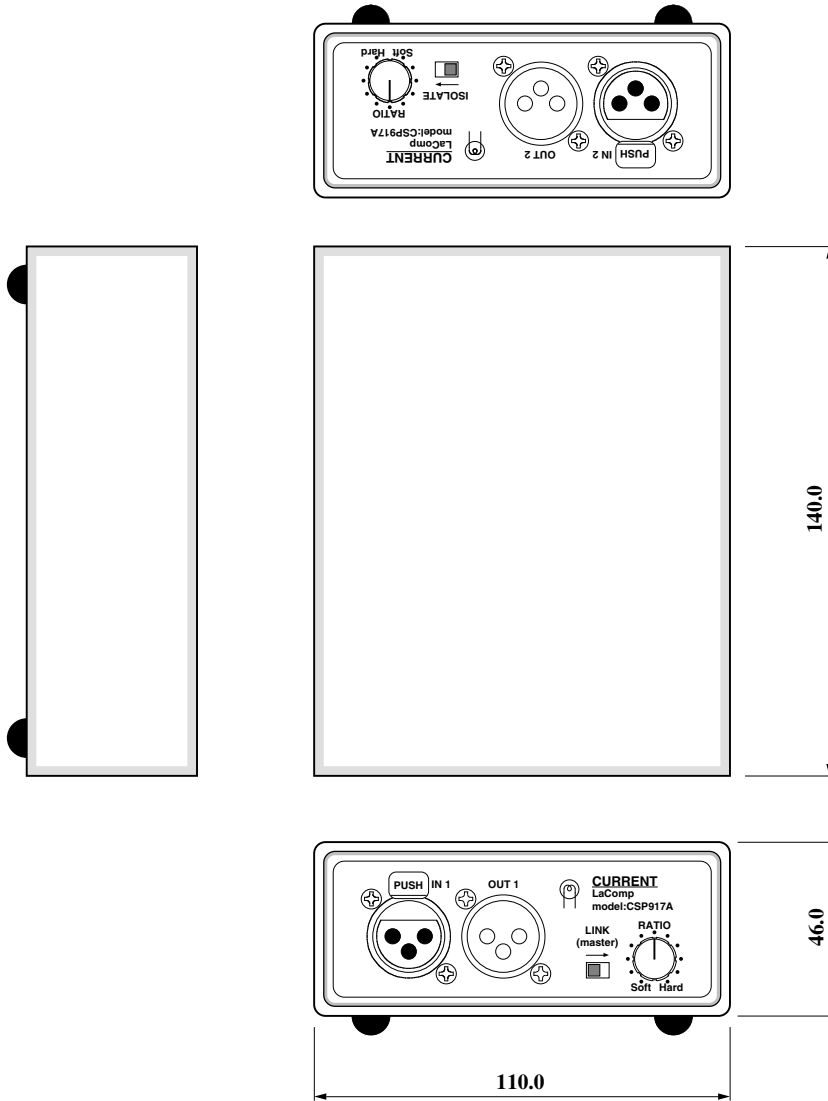
#### ◆その他

出力にjensenトランスを内蔵したCSP917A-1も用意しております。

### SPECIFICATIONS

- 🍏INPUTS: 2ch
- 🍏INPUT CONNECTORS: XLR3-F
- 🍏OUTPUTS: 2ch
- 🍏OUTPUT CONNECTORS: XLR3-M
- 🍏INSERTION LOSS: < 6dB
- 🍏REFERENCE LEVEL: +4dBu, max=+24dBu
- 🍏FREQ.RESPONSE: 20 to 20kHz ±0.1dB
- 🍏THD: <0.01% at Ref.Level
- 🍏DIMENSIONS: 110W x 46H x 140D 300g

CSP917A:	¥32,000(税別)
CSP917A-1(トランス):	¥72,000(税別)
付属品:なし	



(c)CURRENT,INC.	CSP917A LaComp	Aug.2021
H.ICHIHASHI	PANEL DIAGRAM	CSP917A-D