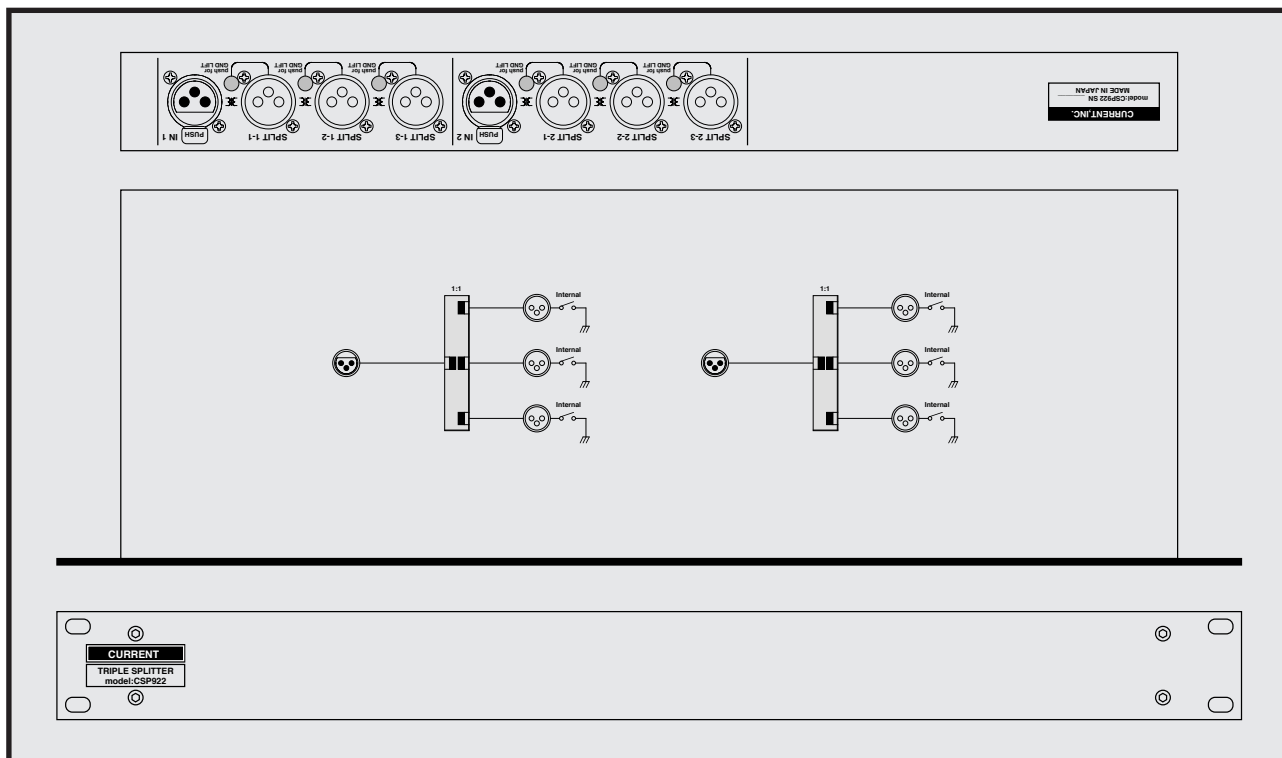


CURRENT PRODUCTS model:CSP922

TRIPLE SPLITTER



- Jensen 謹製トランス採用
- ラインを3分配
- ステレオ仕様
- ノイズレス
- GNDアイソレート機能
- 電源不要

CSP922は音質、性能共に定評のあるジェンセントランスを採用した3分配のラインスプリッターです。スタジオ、中継、ライブレコーディングなどの様々な現場で活用できます。

◆コネクタ

CSP922の入出力インピーダンスは600Ωです。いずれもバランス仕様のXLRタイプコネクタを使用しています。

◆GND

各スプリット出力には個別にGNDリフトスイッチを備えていますのであらゆる状況でのGNDループによって発生した問題を解決できます。

◆変換レベル

0dBm(600Ω)ソースに対して600Ω負荷で2分配した場合にはそれぞれ約-3dBmとなり、3分配した場合には約-6dBmとなります。また、0dBu(50Ω)のローインピーダンスでドライブし、10KΩのハイインピーダンスで受けた場合には2分配では約-0.1dBu、3分配では約-0.15dBuとなります。

◆使用上の注意

トランスを使用したパッシブ機器ですので電源トランスなどの外部の誘導ノイズにご注意ください。

◆その他

マルチチャンネルタイプ、ラインスプリッター、ダイレクトボックスも製作いたしますのでお問い合わせ下さい。

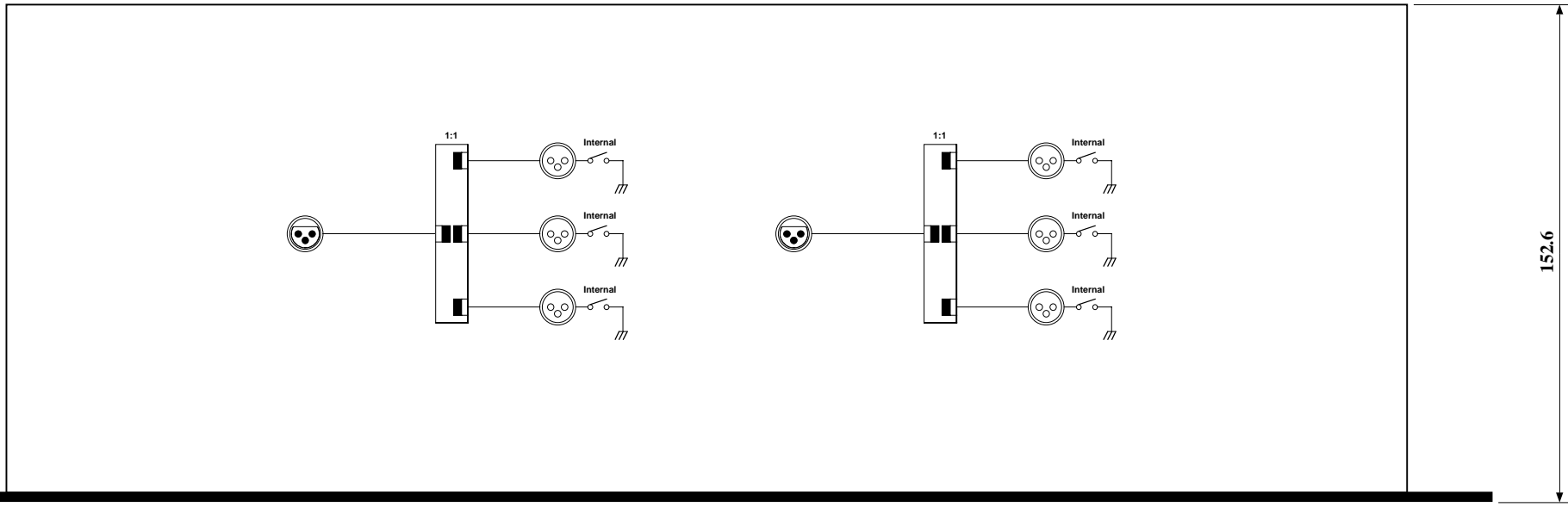
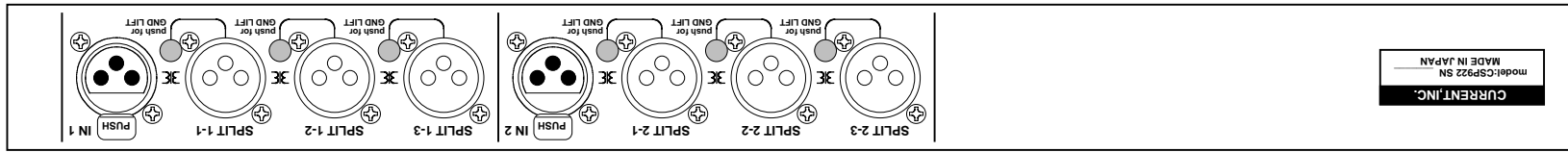
SPECIFICATIONS

- INPUTS: 2ch
- INPUT CONNECTORS: XLR3-F
- OUTPUTS: 3ch x2
- OUTPUT CONNECTORS: XLR3-M
- REFERENCE LEVEL: +4dBu, max=+24dBu
- FREQ.RESPONSE: 20 to 20kHz ±0.1dB
- THD: <0.01% at 1kHz ref.level
- DIMENSIONS: 482Wx44Hx153D 3kg

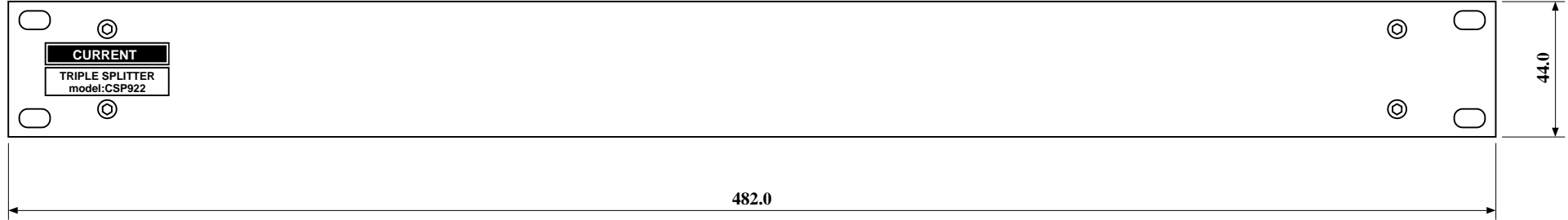
御注文型番: CSP922
標準価格: ¥198,000(税別)
付属品: なし

CURRENT, INC. 2-26-11, AKATSUTSUMI, SETAGAYA-KU, TOKYO, 156-0044 JAPAN
株式会社カレント 〒156-0044 東京都世田谷区赤堤2-26-11 TEL:81-3-3321-9559 FAX:81-3-5376-2735

The specifications are subject to change without notice. 記載内容は予告なく変更することがありますのであらかじめご了承ください。



152.6



(c)CURRENT,INC.	CSP922 TRIPLE SPLITTER	Dec.2007
H.ICHIHASHI	PANEL DIAGRAM	CSP922-D