

- D s u b 9 を 4 パラ型
- オススメの組み合わせ自由
- コンパクト

CSP949は4個のDsub9ピンコネクタをバラ接続したバスボックスです。全ピン独立結線されていますのでCUEボックス、TBボックスや各種制御機器の増設などのあらゆる用途に使用出来ます。

◆コネクタ

オスが1個でメスが3個のタイプが標準です。ご注文時の指定でコネクタの極性パターンを選択してください。

◆GND

各チャンネルのGNDは独立接続されており、各コネクタのシャーシはパネルで接続されています。

◆その他

オススメの組み合わせは仕様に合わせて製作いたしますのでお問い合わせ下さい。また、単純バラ接続だけではなく、特殊接続にも対応します。

for example REMOTE

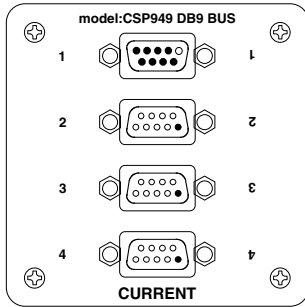
01 SW COM	06 LP COM
02 SW 1	07 LP 1
03 SW 2	08 LP 2
04 SW 3	09 LP 3
05	

SPECIFICATIONS

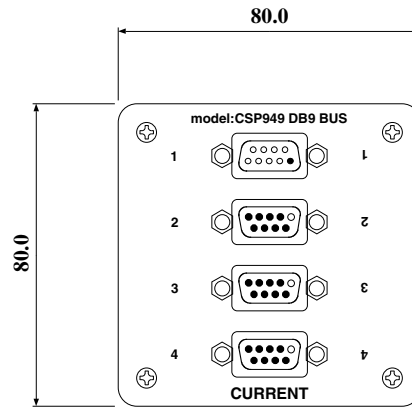
●CONNECTORS: Dsub9-F/M(#4-40)

●DIMENSIONS: 80Wx80Dx18H 100g

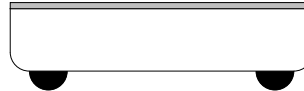
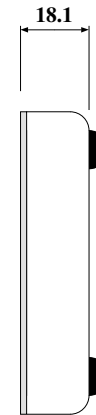
Mx1 Fx3:	CSP949-MFFF	¥12,000
Fx1 Mx3:	CSP949-FMMM	¥12,000
付属品:なし、価格は税別		



CSP949-FMMM



CSP949-MFFF



for example remote port

Dsub9-F/M(#4-40)			
01 SW COM		06 LP COM	
02 SW 1		07 LP 1	
03 SW 2		08 LP 2	
04 SW 3		09 LP 3	
05			

(c)CURRENT,INC.	CSP949 DB9 BUS BOX	Jul.2018
H.ICHIHASHI	PANEL DIAGRAM	CSP949-D