

- ラインを ON/OFF
- ステレオ
- バランス入出力
- リモートスイッチ接続可
- 制御信号にも対応
- コンパクト

CSP980はステレオのオーディオラインを任意にONまたはOFFにできるコンパクトなスイッチボックスです。ブースに設置したスピーカーなどを手元で操作したい場合などに有効です。オーディオのみならず直流や制御信号にも対応しますので様々なシーンでの応用が可能です。

◆入出力

Dsub15ピンでのバランス入出力です。リモートスイッチを接続することもでき、タリー信号も出力されています。

◆回路動作

ミュート時には入力オープンになり、出力のホットとコールドがショートされます。制御用途ではショートする機能をなくすることも出来ます。(CSP980-20、CSP980-21)

切換には半導体リレーを使用していますのでACでもDCでも使用でき、長期の安定動作が期待出来ます。

◆ミュート極性

標準ではデフォルトの状態がOFFでスイッチを押すとON

になります。逆極性のばあいにはCSP980-1をご使用ください。なお、スイッチはモーメンタリー式で押す度に動作が反転し、アクティブな状態でLEDが点灯します。

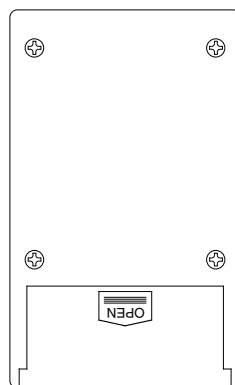
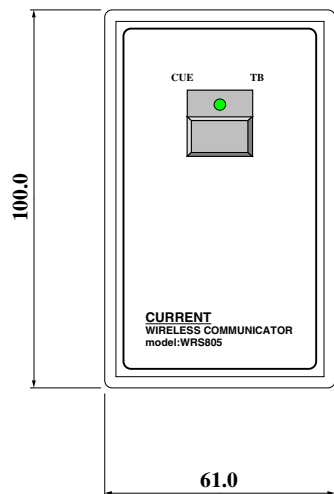
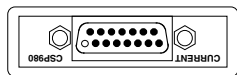
◆その他

電源は単4電池2本で、OFFの場合には約1年間、連続でONの場合には約100時間動作します。

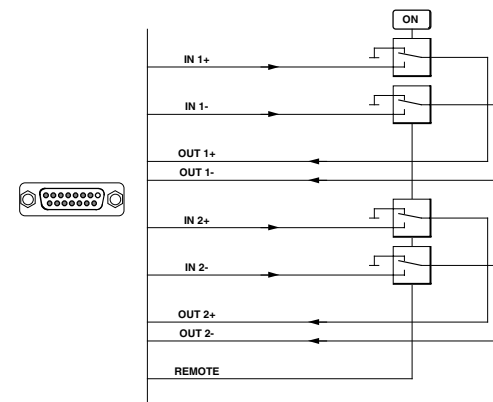
SPECIFICATIONS

- 🍏INPUTS/OUTPUTS CONNECTOR: Dsub15-F (#4-40)
- 🍏INPUTS: BALANCED
- 🍏INPUTS LEVEL: REF=+4dBu, MAX=+24dBu
- 🍏OUTPUTS: BALANCED
- 🍏OUTPUTS LEVEL: REF=+4dBu, MAX=+24dBu
- 🍏FREQUENCY RESPONSE: 20Hz-20kHz ±0.1dB
- 🍏THD: < 0.01% at 1kHz REFERENCE LEVEL
- 🍏NOISE: < -90dB
- 🍏SWITCHING TIME: < 1mS
- 🍏POWER: 3VDC, UM4(AAA) x2
- 🍏DIMENSIONS: 61Wx100Hx19D

CSP980:	アクティブON	¥19,800
CSP980-1:	アクティブOFF	¥19,800
CSP980-20:	ショートなしON	¥19,800
CSP980-21:	ショートなしOFF	¥19,800
CSP980-W3:	XLR ケーブル3m	¥16,000
CSP980-W5:	XLR ケーブル5m	¥18,000
CSP980-W10:	XLR ケーブル10m	¥24,000
価格はいずれも税別 付属品:単4電池2本		



Battery UM-4 (AAA) x2



D15-F (#4-40)	
01 IN 1 +	09 IN 1 -
02 IN 1 GND	10 OUT 1 +
03 OUT 1 -	11 OUT 1 GND
04 IN 2 +	12 IN 2 -
05 IN 2 GND	13 OUT 2 +
06 OUT 2 -	14 OUT 2 GND
07 REMOTE SW	15 REMOTE LED
08 REMOTE COM	

©CURRENT,INC.	CSP980 Mutelt	Mar.2018
H.ICHIHASHI	PANEL DIAGRAM	CSP980-D