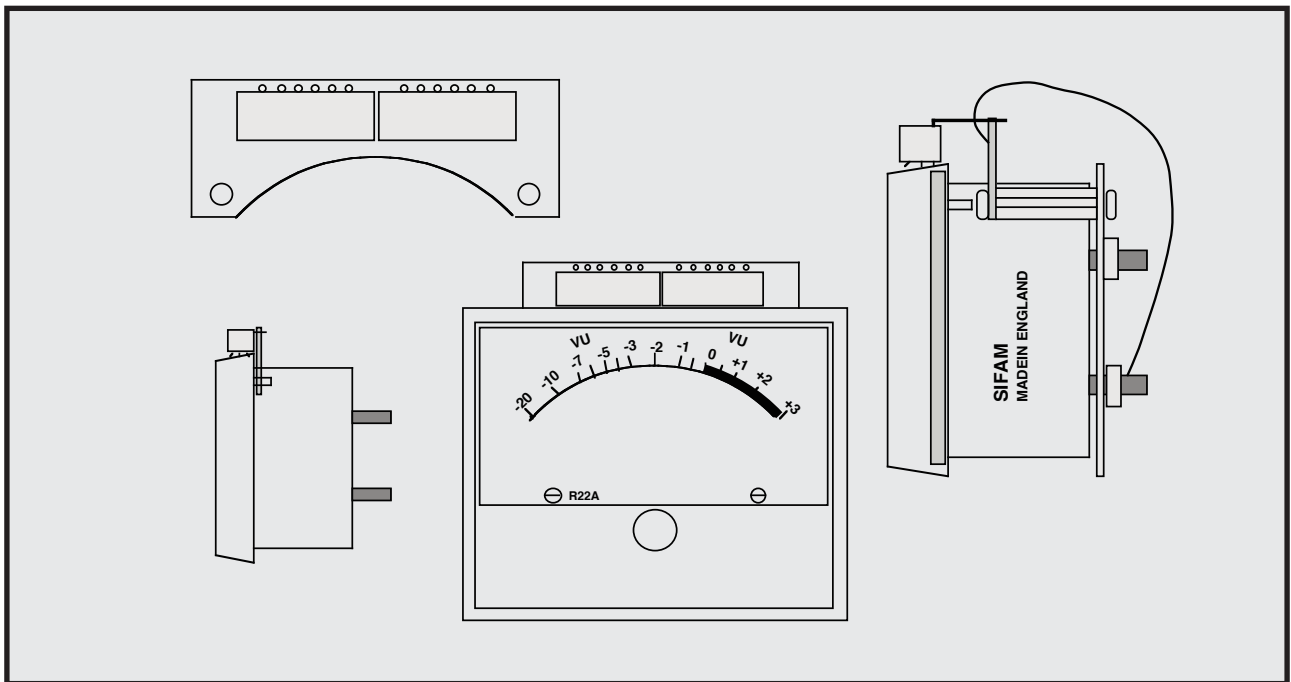


# CURRENT PRODUCTS model:ET100109

## LED LAMP for R22AF



- イージーインストール
- ローコスト
- SSLコンソールに適合
- 低消費電力
- ランプ交換不要

ET100109はVUメーターの標準であるSIFAM社製R22(AF)及びAL29タイプに適合するLEDランプです。メーター上部からの6個のLEDにより、明るく美しい照光が得られます。ランプ本体の取り付けはメーターの付属ネジまたはVUメータードライブPCBにスペーサーで行います。

#### ◆メンテナンスフリー

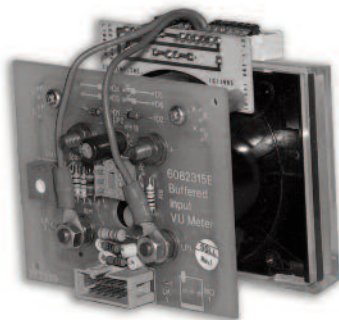
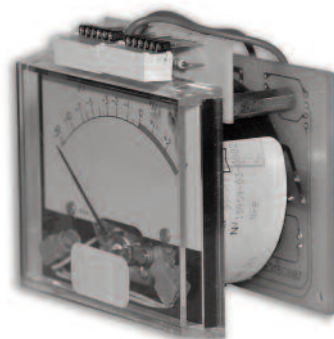
LEDを使用しているため、これまでのランプ交換保守から解放されます。また、電球に比べて消費電力が少ないため、機器の発熱及び、電源に対する負荷を低減します。

#### ◆SSLコンソール

4000Gシリーズコンソールの場合には半田付け作業は一切必要なく、ネジで固定するだけのイージーインストールです。

#### ◆その他

御注文時には使用電源電圧をお知らせ下さい。また、標準以外の発光色で赤、緑もあります。



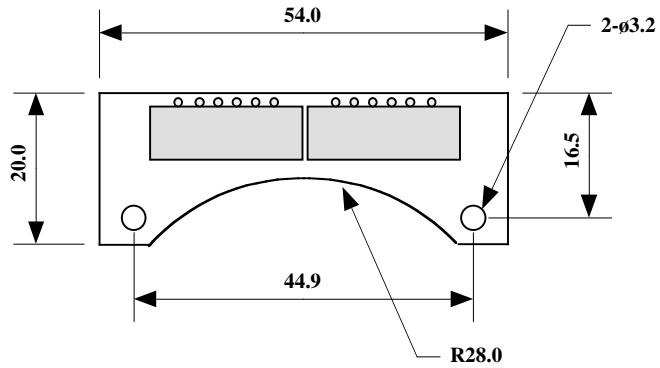
### SPECIFICATIONS

- 🍏 **SUPPLY VOLTAGE:** DC15V to 48V (By changing the resistance)
- 🍏 **POWER CONSUMPTION:** Approximately 15mA
- 🍏 **LIGHT COLOR:** AMBER
- 🍏 **LED:** SHARP LT9220H x2
- 🍏 **FIXING:** M3 screw x2, M4 nuts

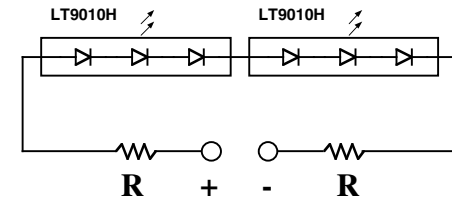
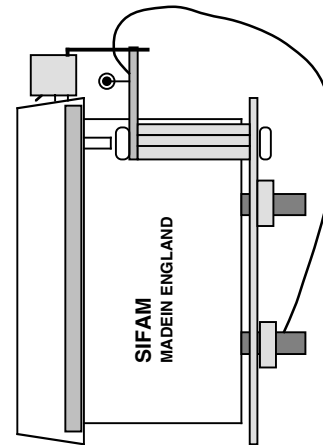
御注文型番: ET100109  
標準価格: ¥1,500(税別)  
付属品: 取付ネジ

CURRENT,INC. 2-26-11 AKATSUTSUMI, SETAGAYA-KU, TOKYO, 156-0044 JAPAN  
株式会社カレント 〒156-0044 東京都世田谷区赤堤2-26-11 TEL:81-3-3321-9559 FAX:81-3-5376-2735

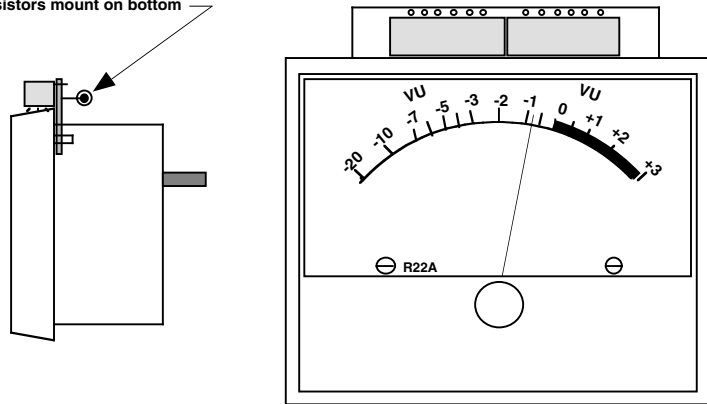
The specifications are subject to change without notice. 記載内容は予告なく変更することがありますのであらかじめご了承ください。



## R22A



Resistors mount on bottom



## R22

### R Value

- 15V: 100Ω
- 18V: 200Ω
- 22V: 330Ω
- 24V: 390Ω
- 30V: 620Ω
- 36V: 750Ω Lift up
- 48V: 1200Ω Lift up

Oct.2016  
Jun.2013

(c)CURRENT,INC.	ET100109 LED LAMP for sifam R22/A	Nov.2010
H.ICHIHASHI	PANEL DIAGRAM	ET100109-D