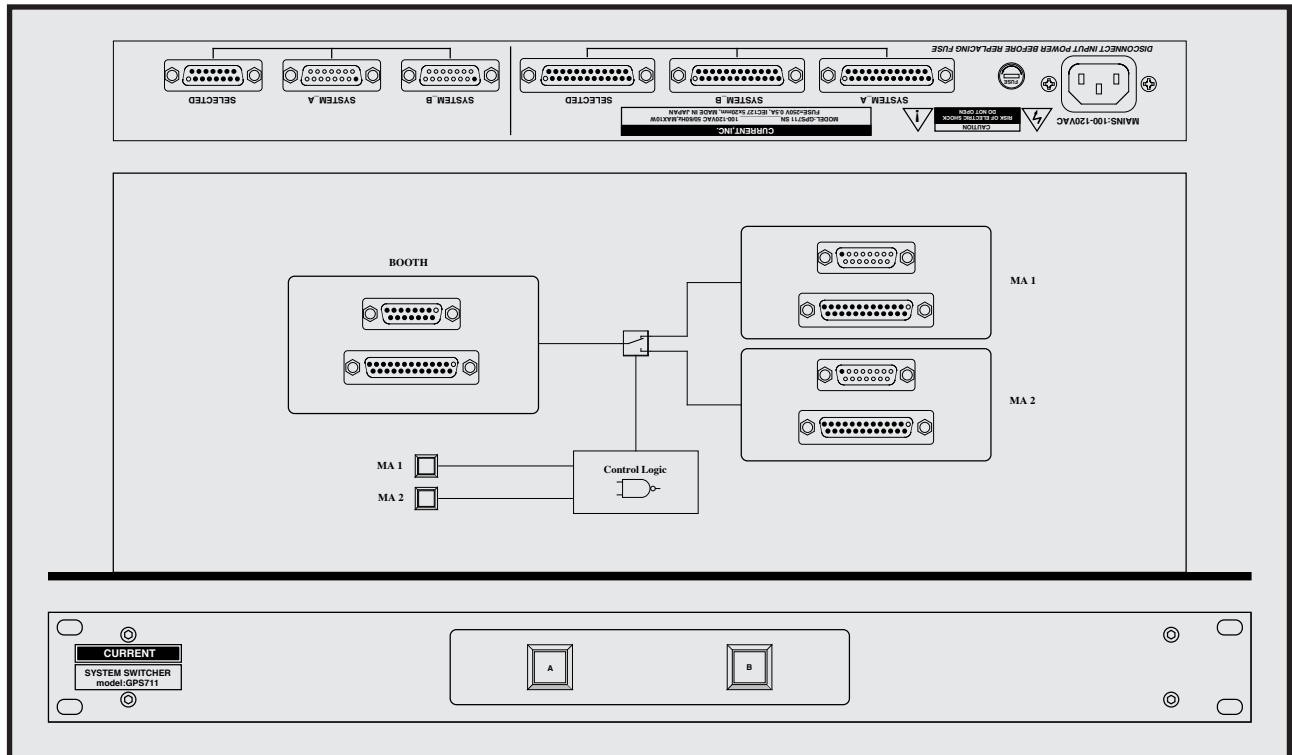


CURRENT PRODUCTS model:GPS711 SYSTEM SWITCHER



- AF201システムに最適
- AF124の切換対応
- 2つのコントロールルームでブースを共有
- オーディオ8chの切換
- リレーによるDSUB15、25の全ピン切換
- 19インチ1U

GPS711はDsub25とDsub15コネクタを備えた2:1または1:2のシステムスイッチャーです。アナウンスユニットAF124と8系統のオーディオの切換に対応しており、2つのコントロールルームで1つのブースを共有するシステムの切り換えに最適です。また、接続を逆にすることで1つのコントロールルームで2つのブースを切り換えて使用することもできます。

◆スイッチング

GPS711の信号切換はリレーによる全ピン切換ですので接続する機種及び信号を選びませんが、AF124用のDSUB15のGNDピンだけは交流接地されています。また、スイッチングによるノイズもなく、シグナルロスもほとんど無視できます。

◆コントロール

GPS711のコントロールはフロントパネルのスイッチで行います。また、電源投入時には“A”が選択されます。

◆その他

また、異なる仕様のシステムスイッチャー及び、リモートコントロールパネルも製作いたしますのでお問い合わせください。



SPECIFICATIONS

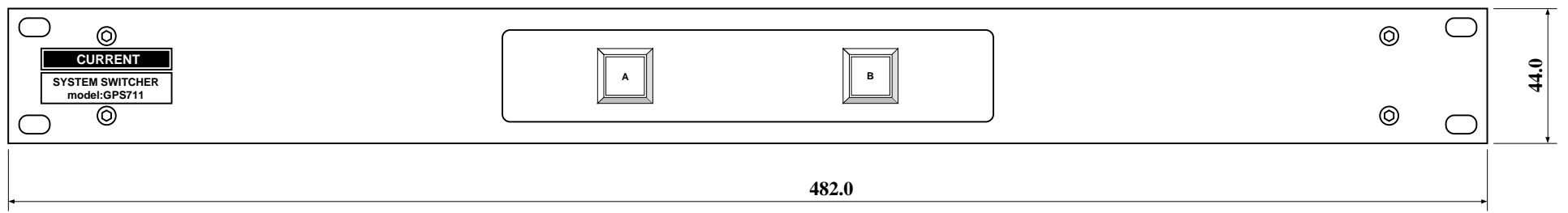
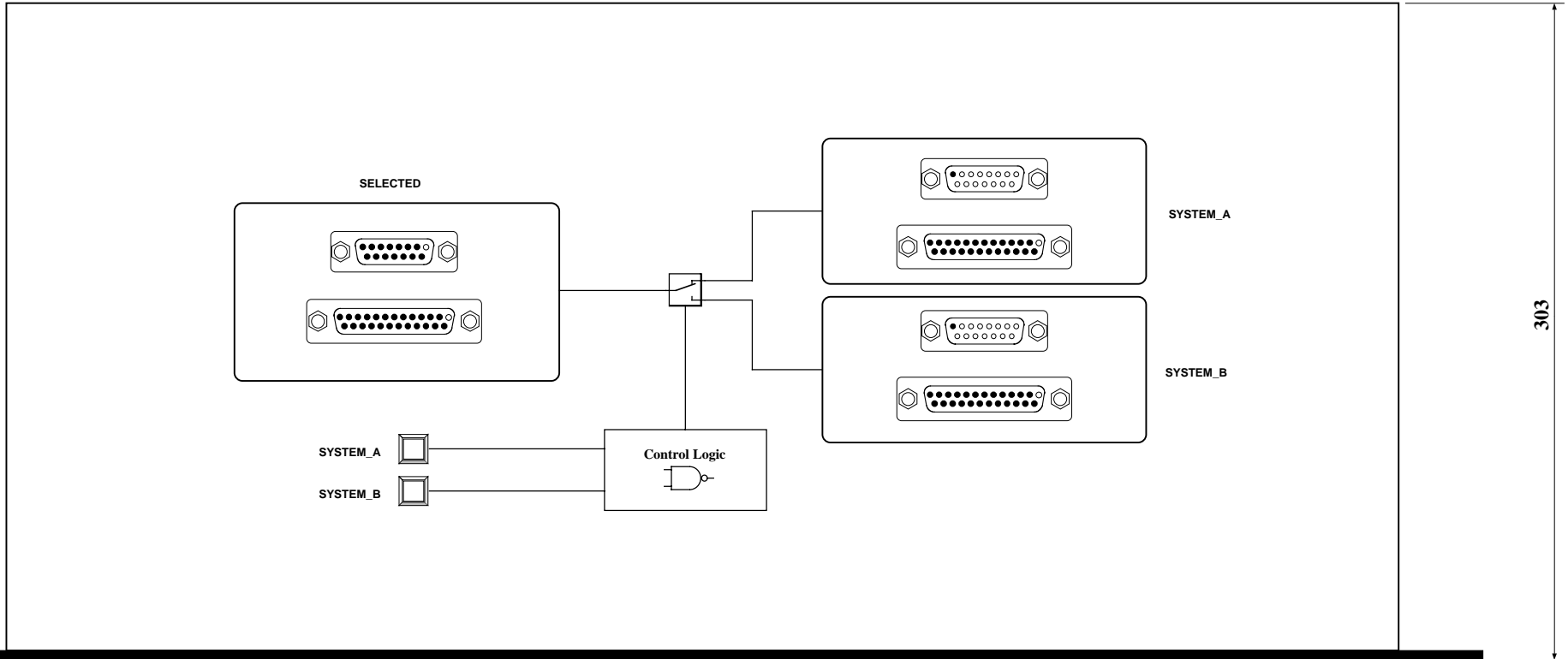
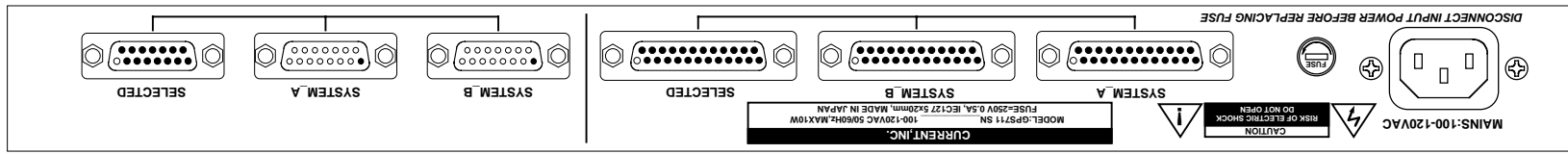
- SYSTEM A AF124: Dsub15-M (#4-40)
- SYSTEM B AF124: Dsub15-M (#4-40)
- DSUB25 A: Dsub25-F (#4-40)
- DSUB25 B: Dsub25-F (#4-40)
- SELECTED DSUB25: Dsub25-F (#4-40)
- SELECTED AF124 (DSUB15): Dsub15-F (#4-40)
- CONTROL: FRONT PANEL SWITCH
- MAINS: 100-120VAC 50/60Hz MAX=10W
- DIMENSIONS: 482Wx44Hx303D 4kg

御注文型番: GPS711
標準価格: ¥248,000 (税別)
付属品: ACケーブル

CURRENT,INC. 2-26-11, AKATSUTSUMI, SETAGAYA-KU, TOKYO, 156-0044 JAPAN
株式会社カレント 〒156-0044 東京都世田谷区赤堤2-26-11 TEL:81-3-3321-9559 FAX:81-3-5376-2735

The specifications are subject to change without notice. 記載内容は予告なく変更することがありますのであらかじめご了承ください。

モニターシステム
 ヘッドフォンアンプ
 キューシステム
 コミュニケーション
 T B カブシステム
 マトリックスアンプ
 オーディオリター
 オーディオ・ビデオ
 スイッチャー
 システムスイッチャー
 エマージェンシー
 オーディオ・ビデオ
 デイストリビューター
 デイストリビューター
 アナログ、デジタル
 プリアンプ・ミキサー
 レベルユニティ
 デジタルオーディオ
 フェーダーユニット
 オートフェーダー
 クロック・タイマー
 イベントシステム
 スペシャルプログラクツ
 その他



CURRENT, INC.	SYSTEM SWITCHER GPS711	Mar.2000
H.ICHIHASHI	PANEL DIAGRAM	GPS711-D2004

May.2005

GPS711 "DSUB-15 (#4-40)" Connector Pin List

Ribbon	Hard	Signal name	Designation	Active
1	1	MON L+	Monitor Left +	
2	9	MON L-	Monitor Left -	
3	2	MON R+	Monitor Right +	
4	10	MON R-	Monitor Right -	
5	3	S-CUE	CUE switch	
6	11	S-RTB	RTB switch	
7	4	Y-FU1	FU1 signal	
8	12	Y-FU2	FU2 signal	
9	5	L-MIC1+	RTB mic 1+	
10	13	L-MIC1-	RTB mic 1-	
11	6	L-MIC2+	RTB mic 2+	
12	14	L-MIC2-	RTB mic 2-	
13	7	+15V	+15V LINE	
14	15	0V	supply common	
15	8	-15V	-15V LINE	

このピンリストはA F 2 0 1のA F 1 2 4コネクタと同じものです。
SYSTEM-A(D-15M), SYSTEM-B(D15-M), SELECTED(D15-F)は同ピン配です。

ピン 1 - 1 5 は全ピン切換ですのでオーディオ以外の用途にも使用出来ます。
ピン 1 5 は1 0 0 n Fのコンデンサでフレームに接地されています。

注意！ Dサブコネクタの接続はH A R Dピン番号で接続してください。取付は# 4 - 4 0インチビスです。

CAUTION! D-Connector for wiring refer to Hard pin number Description. Mounting screw for D-connector use #4-40 size.

GPS711 "DSUB-25 (#4-40)" Connector Pin List

Ribbon	Hard	Signal name	Designation	Active
1	1	AUDIO LINE 1+	AUDIO LINE 1+	
2	14	AUDIO LINE 1-	AUDIO LINE 1-	
3	2	AUDIO LINE 1G	AUDIO LINE 1 GND	
4	15	AUDIO LINE 2+	AUDIO LINE 2+	
5	3	AUDIO LINE 2-	AUDIO LINE 2-	
6	16	AUDIO LINE 2G	AUDIO LINE 2 GND	
7	4	AUDIO LINE 3+	AUDIO LINE 3+	
8	17	AUDIO LINE 3-	AUDIO LINE 3-	
9	5	AUDIO LINE 3G	AUDIO LINE 3 GND	
10	18	AUDIO LINE 4+	AUDIO LINE 4+	
11	6	AUDIO LINE 4-	AUDIO LINE 4-	
12	19	AUDIO LINE 4G	AUDIO LINE 4 GND	
13	7	AUDIO LINE 5+	AUDIO LINE 5+	
14	20	AUDIO LINE 5-	AUDIO LINE 5-	
15	8	AUDIO LINE 5G	AUDIO LINE 5 GND	
16	21	AUDIO LINE 6+	AUDIO LINE 6+	
17	9	AUDIO LINE 6-	AUDIO LINE 6-	
18	22	AUDIO LINE 6G	AUDIO LINE 6 GND	
19	10	AUDIO LINE 7+	AUDIO LINE 7+	
20	23	AUDIO LINE 7-	AUDIO LINE 7-	
21	11	AUDIO LINE 7G	AUDIO LINE 7 GND	
22	24	AUDIO LINE 8+	AUDIO LINE 8+	
23	12	AUDIO LINE 8-	AUDIO LINE 8-	
24	25	AUDIO LINE 8G	AUDIO LINE 8 GND	
25	13			

SYSTEM-A(D-25F), SYSTEM-B(D25-F), SELECTED(D25-F)は同ピン配です。
 ピン 1 - 2 4 は全ピン切換ですのでオーディオ以外の用途にも使用出来ます。

注意！ Dサブコネクタの接続はHARDピン番号で接続してください。取付は#4-40インチビスです。

CAUTION! D-Connector for wiring refer to Hard pin number Description. Mounting screw for D-connector use #4-40 size.

(c)2007 CURRENT,INC.