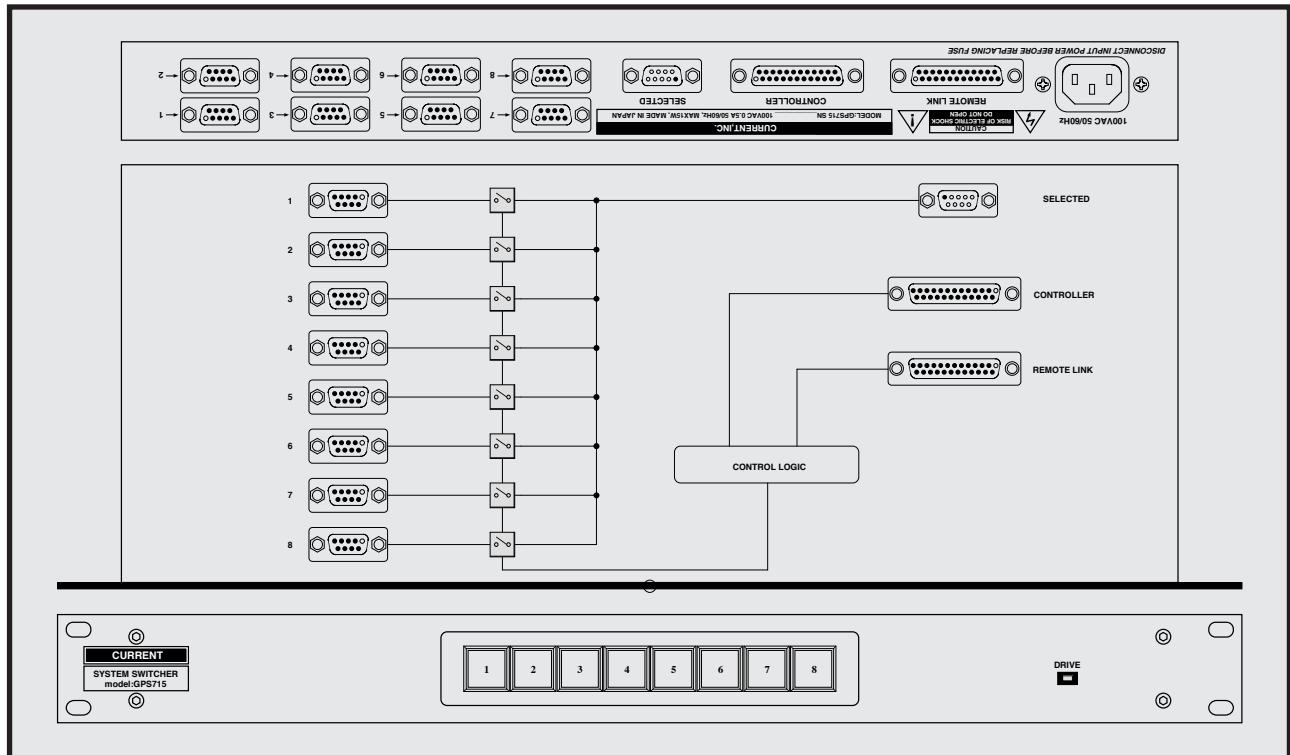


# CURRENT PRODUCTS model:GPS715 SERIAL SWITCHER



- 8 : 1 の 9 P リモート切り換え
- ローカル、リモートコントロール可
- スレイブリモート出力
- 19 インチ 1 U サイズ

GPS715は8:1の9Pシリアルセレクターです。本体スイッチ、リモートボックス、ビデオスイッチャー等のタリーを受けてリモートで動作します。リレーによる全ピン切換ですので他の制御信号の切換用途にも応用可能です。

#### ◆ 入出力

入力はDSUB9Pメス、出力はDSUB9Pオスなので、システムチェック、トラブル等の場合にはケーブルを直結してバイパスする事もできます。

#### ◆ スイッチング

1-8の各スイッチを押すと1秒間のオールOFFの期間を経由して切り替わり、タリー表示はスイッチを押した時点で点灯します。また、複数のスイッチを押した場合には多重押し禁止ロジックによりオールOFFになります。なお、電源投入時には1番が選択されます。また、全ピン切換ですので9Pリモート以外の用途でも使用できます。

#### ◆ その他

オプションのリモートボックスRMS283はリモートコネクタに直結できます。また、異なる仕様のシステムスイッチャー及び、リモートコントロールパネルも製作いたしますのでお問い合わせください。



リモートボックス : RMS283

#### CONTROLLER/REMOTE DSUB25-F

01 SW COM 0V	14 LP COM +5V
02 SW 1	15 LP 1
03 SW 2	16 LP 2
04 SW 3	17 LP 3
05 SW 4	18 LP 4
06 SW 5	19 LP 5
07 SW 6	20 LP 6
08 SW 7	21 LP 7
09 SW 8	22 LP 8
10	23
11	24
12	25
13	

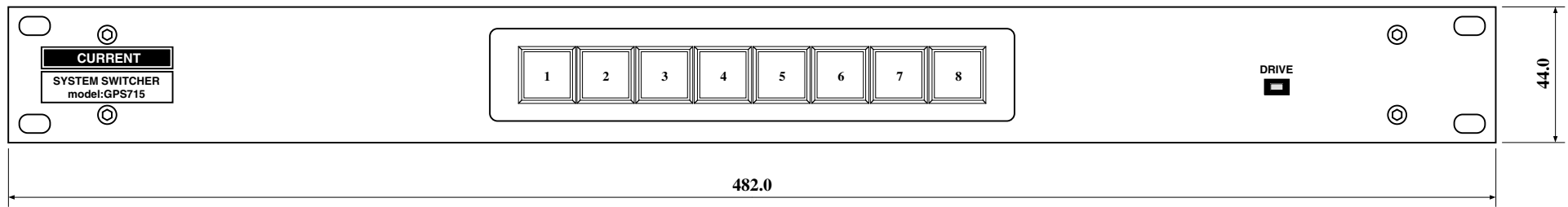
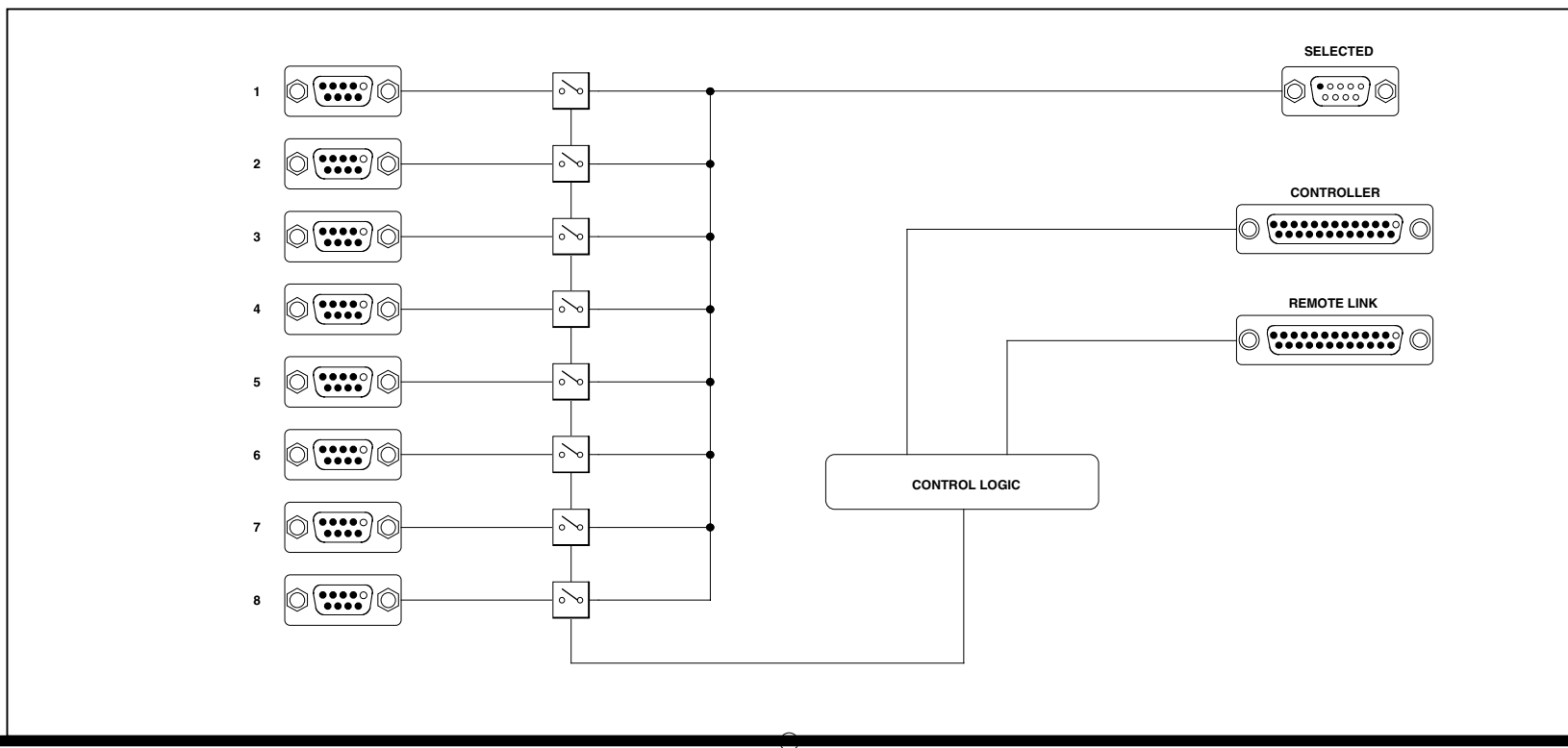
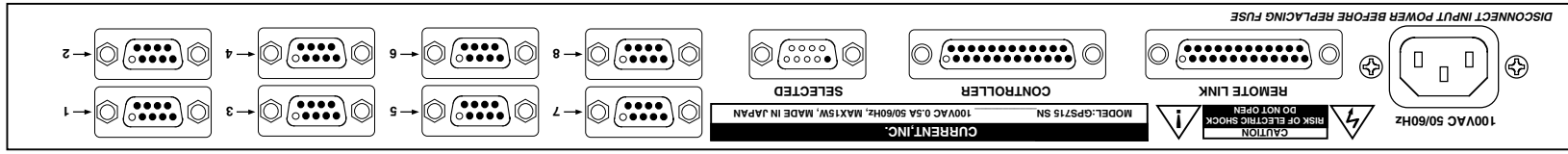
#### SPECIFICATIONS

- 入力 : 8 系統 ● 入力コネクタ : Dsub9-F (#4-40)
- 出力 : 1 系統 ● 出力コネクタ : Dsub9-M (#4-40)
- リモート : Dsub25-F (#4-40)
- リモートリンク : Dsub25-F (#4-40)
- 表示 : 選択タリー出力 (フロントパネルは自照式スイッチ)
- オールOFF時間 : 約1秒
- 切り換え素子 : リレー ● 切り換えピン : 全ピン切り換え
- 電源 : 100VAC 50/60Hz 10W
- 外形寸法 : 482W x 44H x 303D 4kg

御注文型番:GPS715	¥320,000
リモートBOX:RMS283	¥96,000
ケーブル5m:RMS283W5	¥30,000
付属品:ACケーブル	価格はいずれも税別

CURRENT,INC. 2-26-11, AKATSUTSUMI, SETAGAYA-KU, TOKYO, 156-0044 JAPAN  
株式会社カレント 〒156-0044 東京都世田谷区赤堤2-26-11 TEL:81-3-3321-9559 FAX:81-3-5376-2735

The specifications are subject to change without notice. 記載内容は予告なく変更することがありますのであらかじめご了承ください。



(c)CURRENT,INC.	<b>SERIAL SWITCHER GPS715</b>	May.2003
H.ICHIHASHI	<b>PANEL DIAGRAM</b>	GPS715-D

# GPS715 "REMOTE/LINK" D25-F(#4-40) Connector Pin List

Ribbon	Hard	Signal name	Designation	Active
1	1	0V	SWITCHES COMMON	0V
2	14	+5V	LAMPS COMMON	+5V
3	2	S1	SELECT SWITCH 1	Lo
4	15	LP1	SELECT TALLY 1	Lo
5	3	S2	SELECT SWITCH 2	Lo
6	16	LP2	SELECT TALLY 2	Lo
7	4	S3	SELECT SWITCH 3	Lo
8	17	LP3	SELECT TALLY 3	Lo
9	5	S4	SELECT SWITCH 4	Lo
10	18	LP4	SELECT TALLY 4	Lo
11	6	S5	SELECT SWITCH 5	Lo
12	19	LP5	SELECT TALLY 5	Lo
13	7	S6	SELECT SWITCH 6	Lo
14	20	LP6	SELECT TALLY 6	Lo
15	8	S7	SELECT SWITCH 7	Lo
16	21	LP7	SELECT TALLY 7	Lo
17	9	S8	SELECT SWITCH 8	Lo
18	22	LP8	SELECT TALLY 8	Lo
19	10			
20	23			
21	11			
22	24			
23	12			
24	25			
25	13			

**注意！**

Dサブコネクタの接続はHardピン番号で接続してください。

取付ビスは# 4 - 40インチビスを使用して下さい

CAUTION! D-Connector for wiring refer to Hard pin number Description.