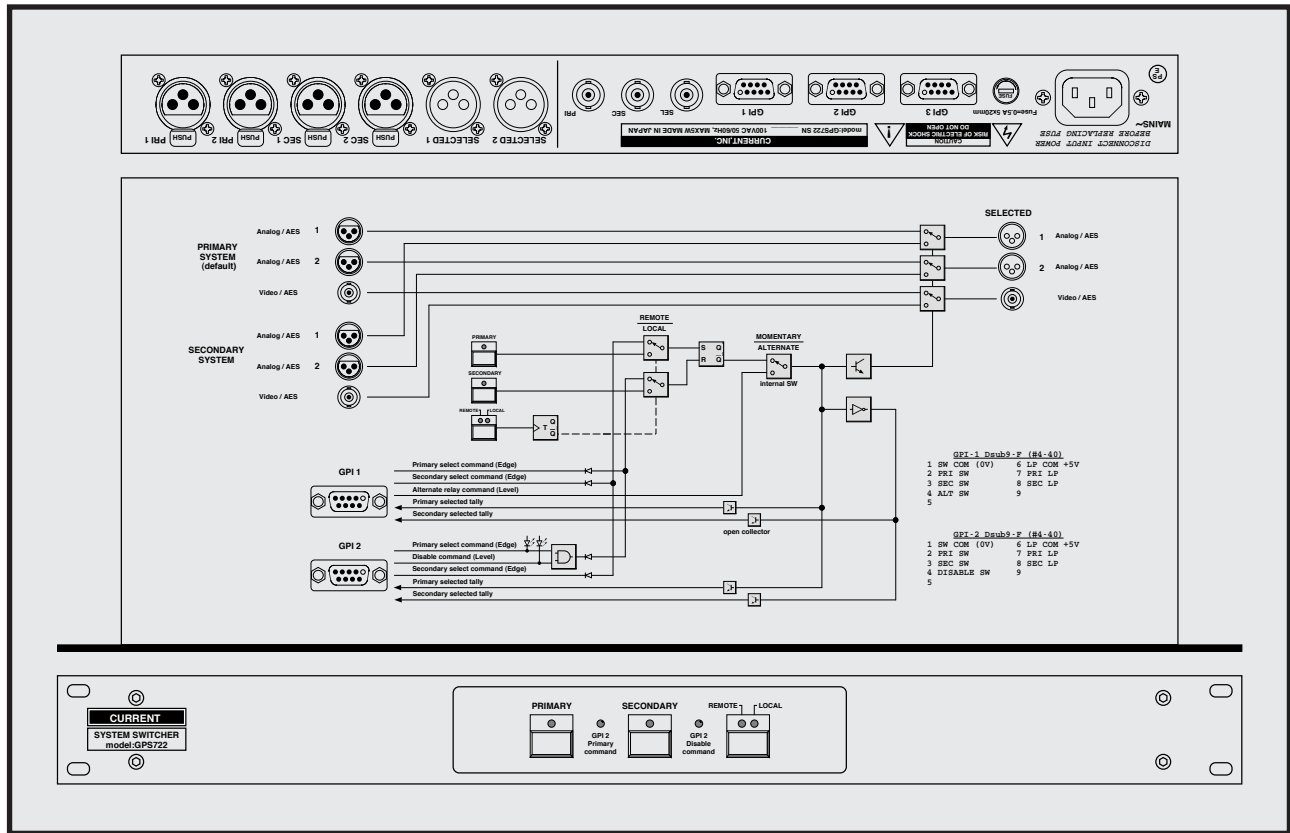


# CURRENT PRODUCTS model:GPS722 SYSTEM SWITCHER



2:1 system switcher, XLR and BNC  
 Analog audio, digital audio support  
 Locality and remote are controllable  
 Most suitable for emergency broadcasting system  
 19 inches 1U size

**GPS722 is the 2:1 system switcher which implemented XLR and a BNC connector. The function that can switch analog and digital audio signal to secondary from a primary system with locality or remote is most suitable for emergency broadcasting system.**

### "Basic control"

It is possible for choice of momentary contact or the alternate contact to command mode of GPI port 1 by the setting of the internal switch. (at the time of an order) It becomes "REMOTE" mode at the time of the power-up, and primary is chosen. In this state, it is switchable by a command from GPI port 1 in primary or secondary. Operation with the front panel is enabled when it switches it to "LOCAL" mode. It does not accept all remote commands in this state, but the tally is output.

### "Sub control"

Control is possible in GPI port 2. An application such as returning from secondary to primary automatically is thought about as a use example by an end user of the play of the equipment for emergency. In addition, it does not accept the primary select command when DISABLE command is applied. In addition, it can confirm the DISABLE input with LED of the front panel. It does not accept a command with the "LOCAL" mode like GPI port 1.

### "Switching"

The signal switch by the relay allows connection and a signal level with every equipment. The action that primary is chosen at the time of power down is safe for emergency.

### "Supporting signal"

It supports an analog audio, digital audio, word clock and a video. In addition, it

is most suitable for the applications such as a monitor speaker switch, the source selector because it uses a superior relay for sound quality.

### "Termination"

It is loaded 600 Ω between hot and the cold of the XLR input port which is not chosen. Likewise, as for the BNC port, it is done a terminal at 75 Ω. It makes analog or the digital choice with an internal switch. Likewise, as for the BNC port, it is done a terminal at 75 Ω.

### GPI 1/2 port Dsub9-F (#4-40)

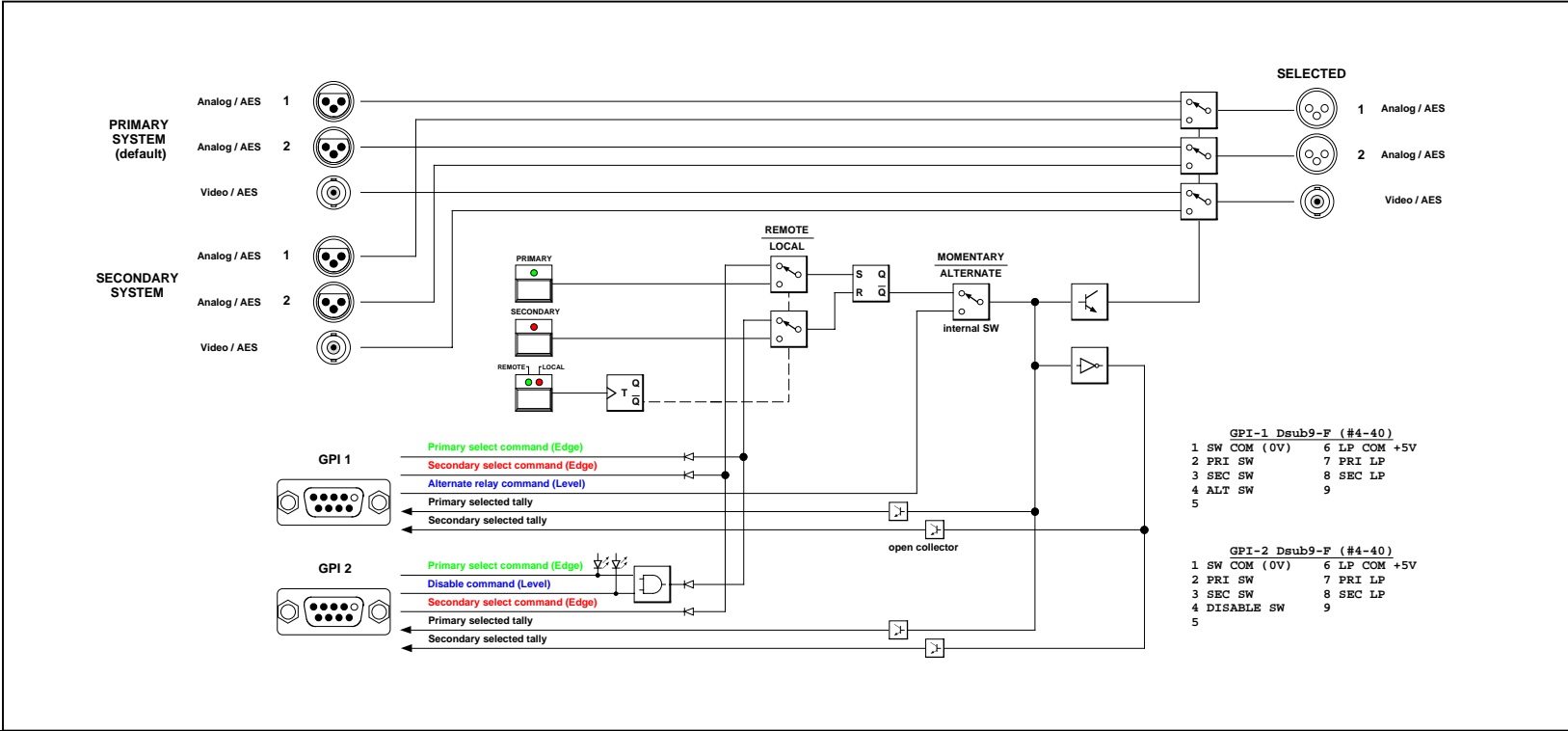
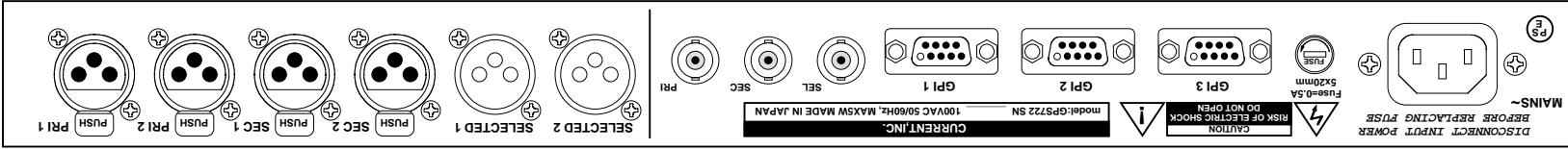
1 SW COM (0V)	6 LP COM +5V
2 PRI SW	7 PRI LP
3 SEC SW	8 SEC LP
4 ALT (GPI 1) /DISABLE (GPI 2)	9
5	

## SPECIFICATIONS

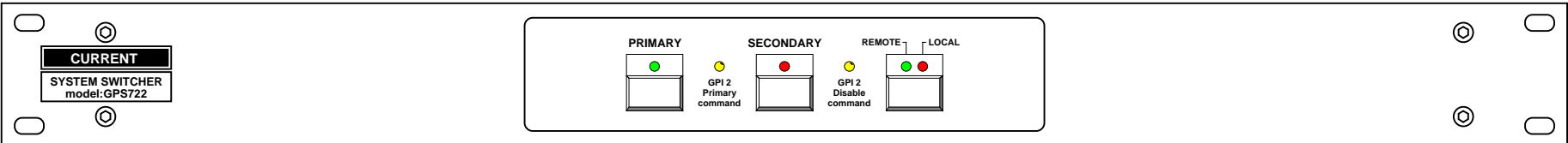
- INPUTS: BALANCED XLR3-F, UNBALANCED BNC
- SELECTED: BALANCED XLR3-M, UNBALANCED BNC
- MAXIMUM SIGNAL LEVEL: >+24dBu
- CONTROL: Momentary Contact, LOCAL, GPI 1/2(Dsub9-F #4-40)
- TALLY: OPEN COLLECTOR 24V 50mA max
- SWITCHING ELEMENT: RELAY
- FREQUENCY RESPONSE: 10~100kHz ±0.1dB
- THD: < 0.001% at 1kHz, REFERENCE LEVEL (20-20kHz unweighted)
- NOISE: < -96dBu (20-20kHz unweighted)
- MAINS: 100VAC 50/60Hz MAX=5W
- DIMENSIONS: 482Wx44Hx153D 4kg

System switcher	GPS722	¥298,000
accessory : AC cable		

The specifications are subject to change without notice.  
 2-26-11 AKATSUTSUMI, SETAGAYA-KU, TOKYO, 156-0044 JAPAN



152.6



44.0

482.0

(c)CURRENT,INC.	<b>GPS722 SYSTEM SWITCHER</b>	Dec.2007
H.ICHIHASHI	<b>PANEL DIAGRAM</b>	GPS722-D

# SYSTEM SWITCHER GPS722

### バランス入出力

バランス仕様のアナログまたはデジタルオーディオに対応します。アンプを内蔵しないため基準レベルは規定しません。  
 選択されていない入力ポートには600 または110 がホットとコールド間に負荷されます。アナログまたはデジタルの選択は内部スイッチで行います。同様にBNCポートは75 で終端されます。

### アンバランス入出力

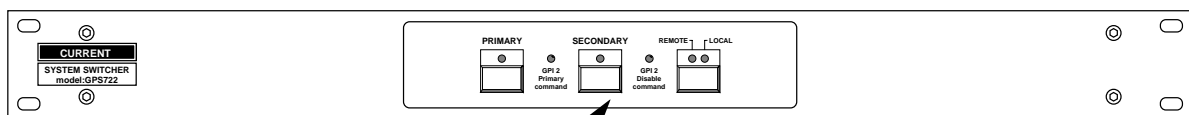
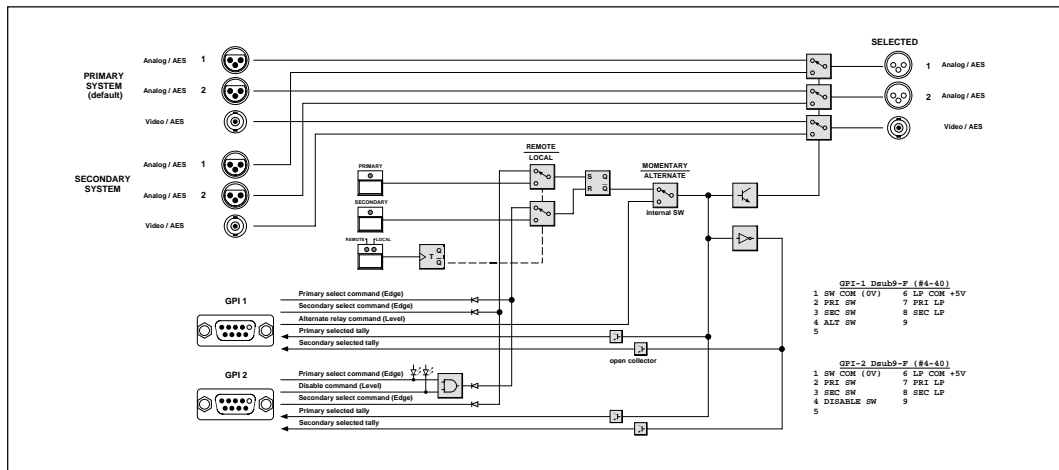
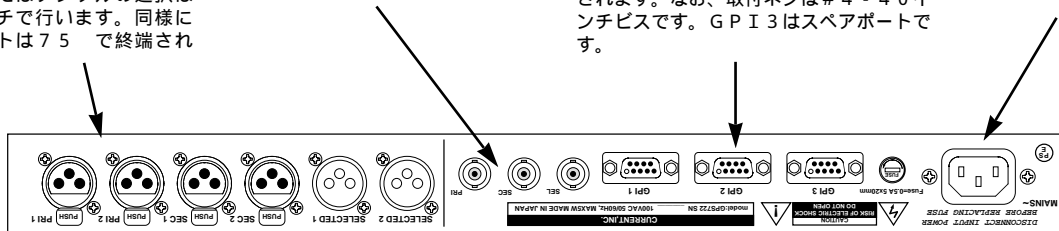
アンバランス仕様のアナログ、デジタルオーディオまたはコンポジットビデオに対応します。アンプを内蔵しないため基準レベルは規定しません。  
 選択されていない入力ポートには75 が負荷されます。

### GPIポート1 - 3

REMOTEモード時に有効になる外部リモート端子です。モーメンタリーコマンドでPRIとSECを交互に切り換えるモードとオルタネイトコマンドで入力の状態に従うモードに対応します。出荷時にはモーメンタリーモードに内部スイッチで設定されています。LOCALモードでもタリ-は出力されます。なお、取付ネジは#4 - 40インチピスです。GPI3はスペアポートです。

### A C入力

100VAC、50/60Hzで使用してください。ヒューズは250V 500mAの5x20mmタイプを使用して下さい。(感電事故を防止するため必ず電源プラグを抜いた状態で交換して下さい。)



### フロントパネル

電源投入時には"REMOTE"モードになりプライマ-側が選択されます。この状態でGPIポート1またはポート2からのプライマ-またはセカンダリ-選択コマンドで切換可能です。"LOCAL"モードに切り換えるとフロントパネルでの操作が可能になります。この状態では全てのリモートコマンドは受け付けませんがタリ-は点灯します。

"LOCAL"モードに切り換える場合には"LOCAL"モードに切りかわったときに選択したい"PRIMARY"または"SECONDARY"のボタンを押しながら"REMOTE"ボタンを押して切り換えてください。(GPIポート1のオルタネイトモードコマンドで動作する設定時には"LOCAL"だけで切り換えると以前に"LOCAL"モードで選択された状態になりますので注意してください。)

"GPI 2 Primary command"はGPIのプライマ-セレクトコマンドの入力確認用LEDです。(AR-3000Rではcont out)

"GPI 2 Disable command"はGPIのプライマ-セレクト禁止コマンドの入力確認用LEDです。(AR-3000Rではbusy out)

# SYSTEM SWITCHER GPS722

## プライマリー入カターミネーション

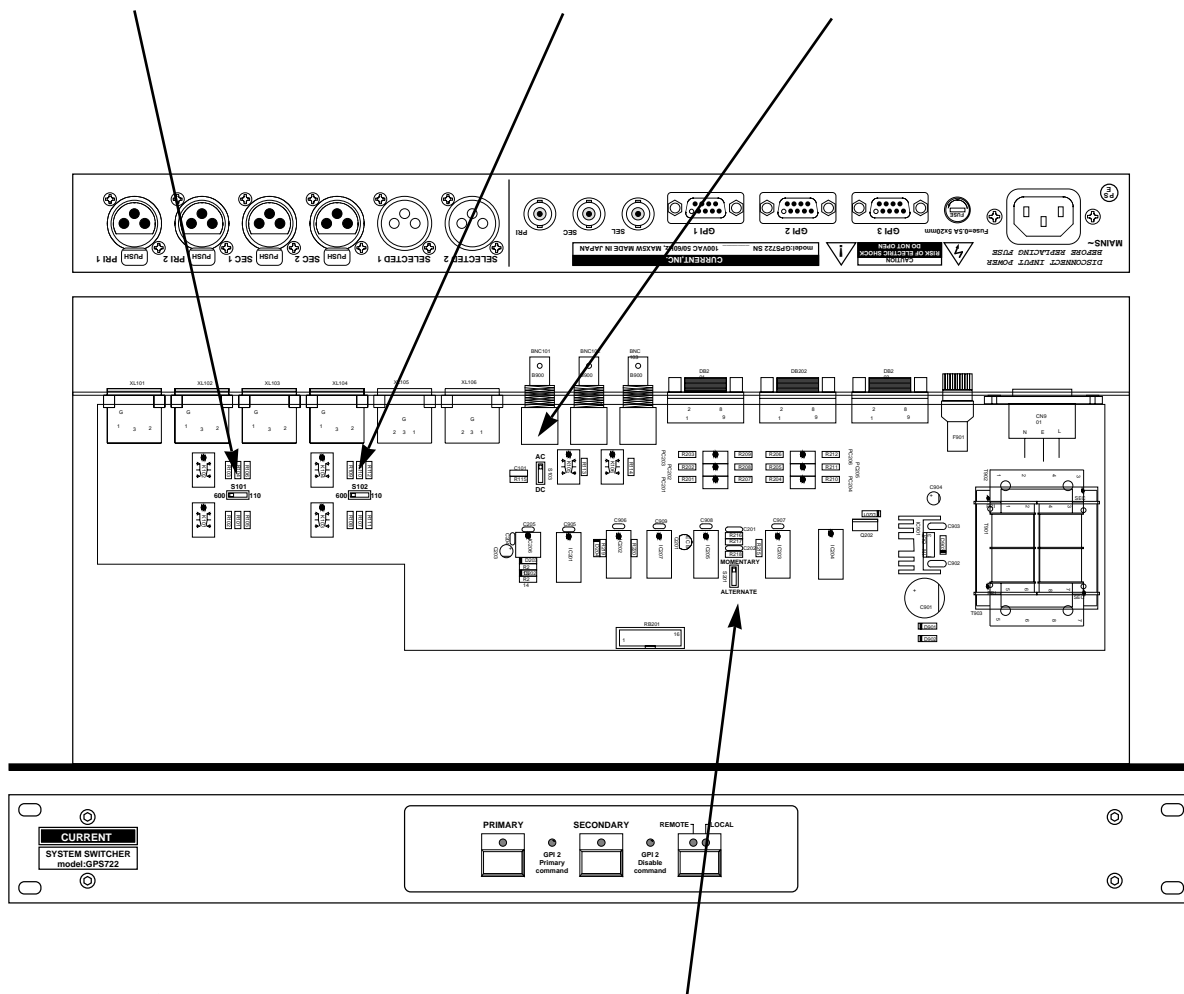
選択されていない場合のターミネーション設定はS101で行います。基板上の表記に従って設定してください。600または110がホットとコールド間に負荷されます。なお、出荷時には600に設定されています。

## セカンダリー入カターミネーション

選択されていない場合のターミネーション設定はS102で行います。基板上の表記に従って設定してください。600または110がホットとコールド間に負荷されます。なお、出荷時には600に設定されています。

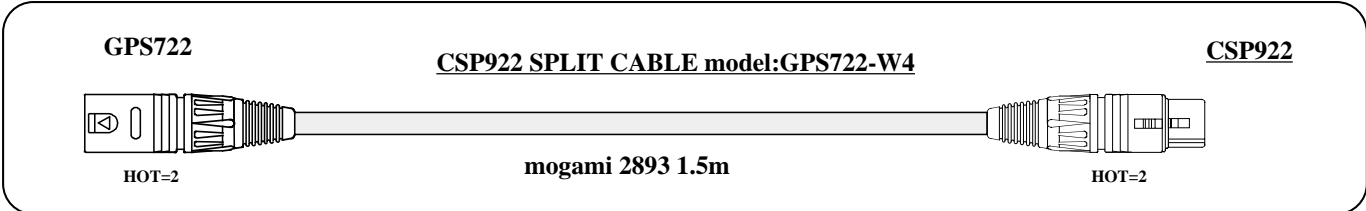
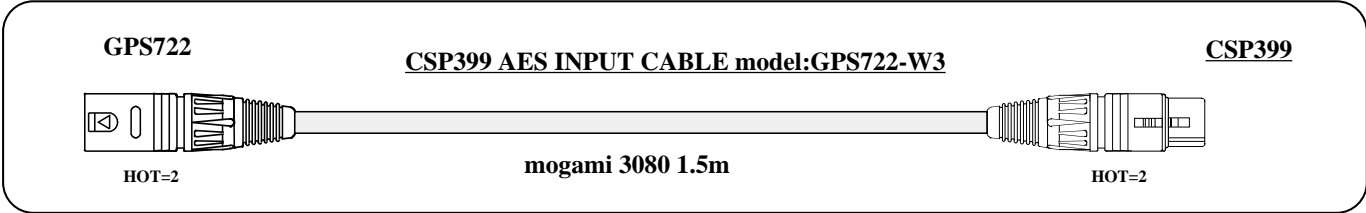
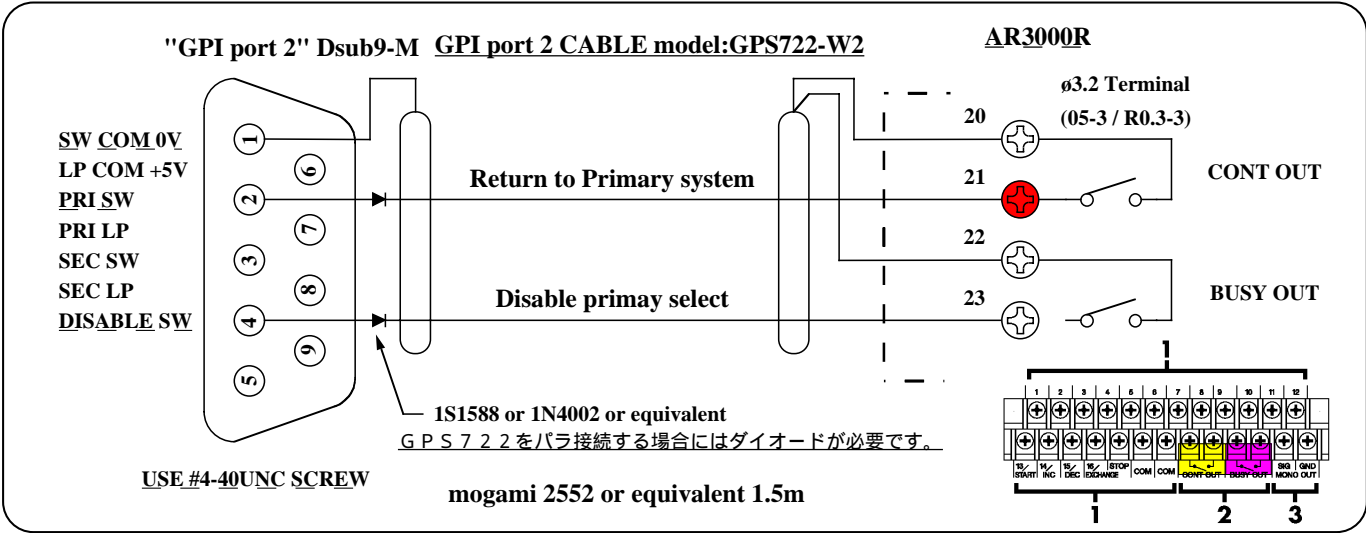
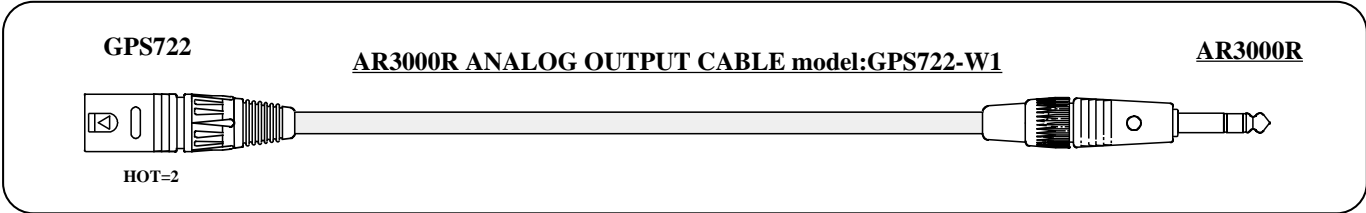
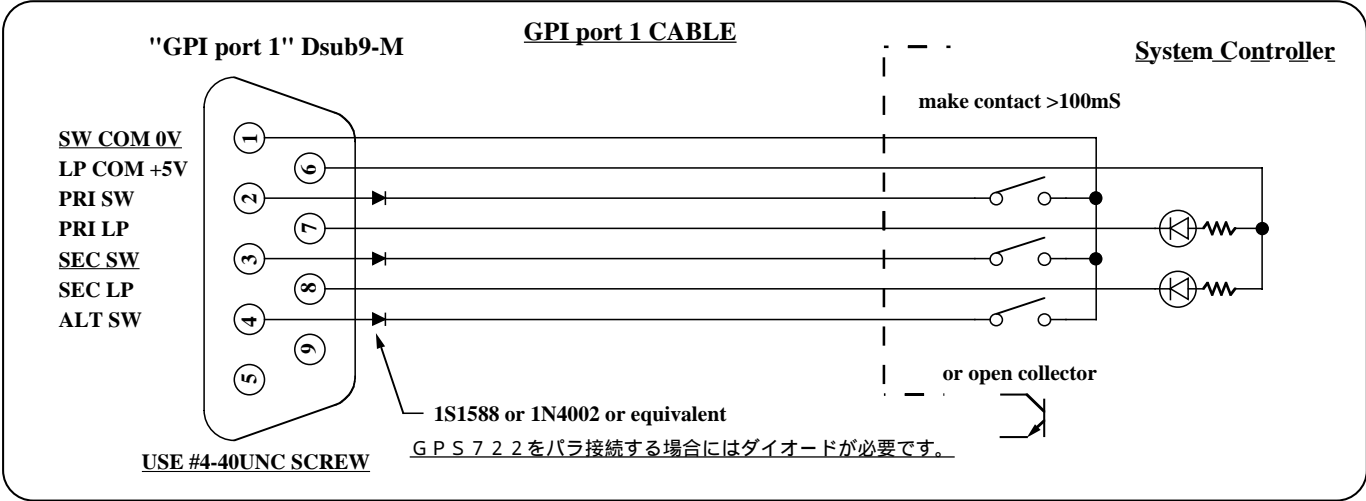
## BNCセクションのGND設定

ビデオまたはAES3id等で使用出来るBNCセクションのGNDはオーディオセクションとは直接接続されていません。コンデンサによるAC接地が抵抗によるDC接地を選択出来ます。出荷時にはAC接地に設定されています。



## 動作モード設定

GPIポート1でのモーメンタリーコマンドでPRIMARYとSECを交互に切り換えるモードとオルタネイトコマンドで入力の状態に従うモードを設定します。出荷時にはモーメンタリーモードに設定されています。



# OPTIONAL CABLE

(c)CURRENT,INC.	GPS722 SYSTEM	Mar.2008
H.ICHIHASHI	GPI CABLE DIAGRAM	GPS722 CABLE

powered by clariscad

## GPS722 "GPI 1-3" Connector Pin List

### "GPI 1" D9-F (#4-40)

Ribbon	Hard	Signal name	Designation	Active
1	1	SW COM	SWITCHES COMMON	0V
2	6	LP COM	LAMPS (STATUS) COMMON	+5V
3	2	PRI SW	PRI SWITCH (COMMAND)	Lo
4	7	PRI LP	PRI LAMP (STATUS)	Lo
5	3	SEC SW	SEC SWITCH (COMMAND)	Lo
6	8	SEC LP	SEC LAMP(STATUS)	Lo
7	4	ALT SW	ALTERNATE SWITCH (COMMAND)	Lo
8	9			
9	5	タリー出力はNPNオープンコレクタです。最大24V50mA		

### "GPI 2" D9-F (#4-40)

Ribbon	Hard	Signal name	Designation	Active
1	1	SW COM	SWITCHES COMMON	0V
2	6	LP COM	LAMPS (STATUS) COMMON	+5V
3	2	PRI SW	PRI SWITCH (COMMAND)	Lo
4	7	PRI LP	PRI LAMP (STATUS)	Lo
5	3	SEC SW	SEC SWITCH (COMMAND)	Lo
6	8	SEC LP	SEC LAMP(STATUS)	Lo
7	4	DISABLE SW	DISABLE SWITCH (COMMAND)	Lo
8	9			
9	5	タリー出力はNPNオープンコレクタです。最大24V50mA		

### "GPI 3" D9-F (#4-40)

Ribbon	Hard	Signal name	Designation	Active
1	1	SW COM	SWITCHES COMMON	0V
2	6	LP COM	LAMPS COMMON	+5V
3	2			
4	7			
5	3			
6	8			
7	4			
8	9			
9	5			

注意！ +5Vランプコモンは全ポート合計で50mA以下で使用してください。

注意！ Dサブコネクタの接続はHARDピン番号で接続してください。取付は#4-40インチビスです。

**CAUTION! D-Connector for wiring refer to Hard pin number Description. Mounting screw for D-connector use #4-40 size.**