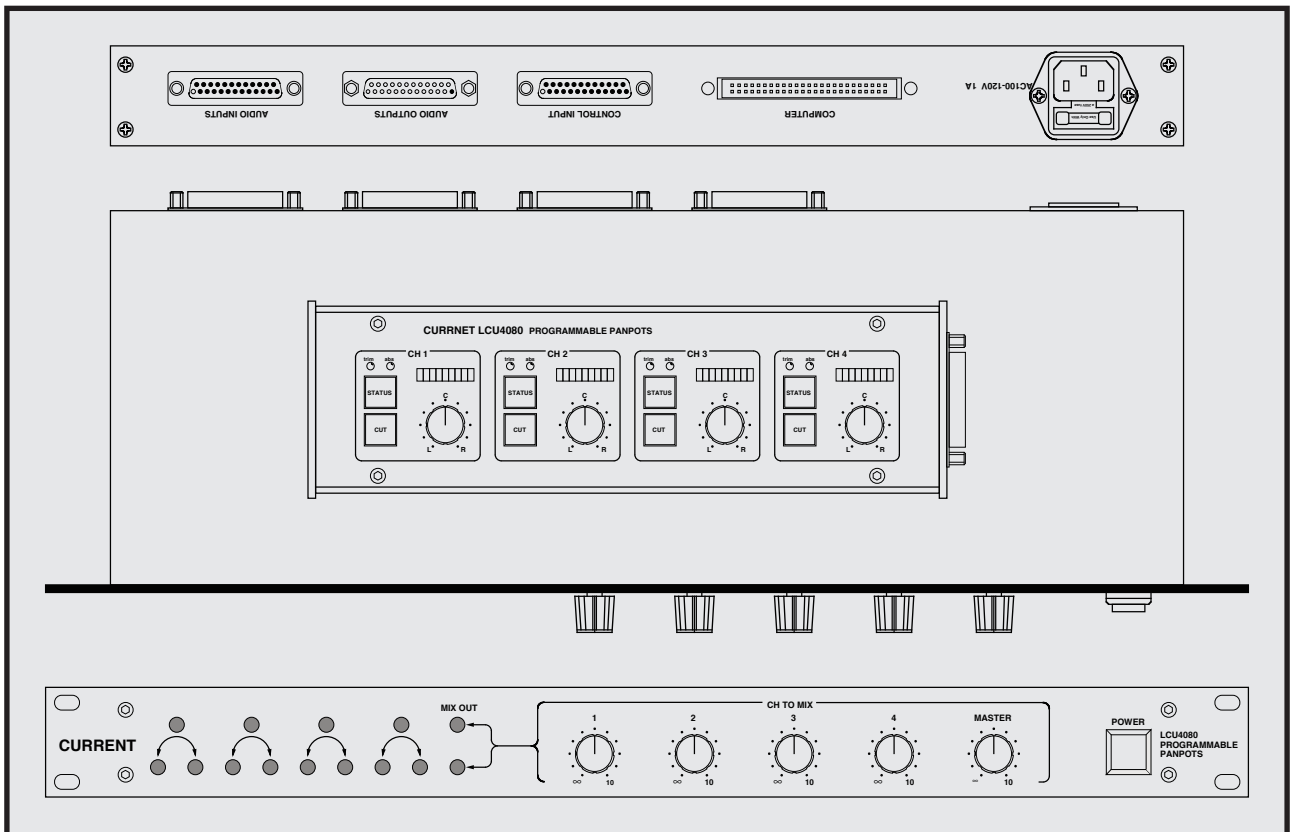


CURRENT PRODUCTS model:LCU4080

PROGRAMMABLE PANPOTS



- 4系統のステレオパンポット
- SSL 4000 コンピューターオートメーション対応
- ミックスアウト
- リモートによる抜群の操作性
- フロント/リヤ アクセス
- ジョイスティックコントロール可能

LCU4080はこれまで2本のフェーダーを使用して実現していたパンポットの動作を、フェーダーと全く同じ感覚でSSL4000シリーズコンソールのコンピューターによってオートメーション操作できる画期的な製品です。

◆フロント & リヤ アクセス

オーディオのI/Oとしてフロントパネルにはコンソールの標準であるバンタムジャックを備え、リヤパネルにもパラレルでDタイプコネクターを実装しています。

◆4系統のパンポット

1イン2アウトのパンポットを4系統実装しており、シリーズに接続することによりサラウンドパンポットを構成することも可能です。また、4系統のパンポット出力をミックスして出力するMIX OUTも実装しています。

◆コントローラー

LCU4080のコントローラーは、パンポットとその位置を表示するLEDディスプレイ、カットボタン、ステイタスボタン、トリムLED、アップリフトLEDで1チャンネル分が構成されています。パンディスプレイは9ポイントのLEDで定位を表示するので、コンピューターで再生するときには視覚的に動作を確認することが出来ます。また、

オプションで、ジョイスティックコントローラーを接続することも可能です。

◆コンピューターオートメーション

LCU4080の本体リヤパネルにあるコンピューターポートを利用して、通常の操作と全く同じ要領でSSL4000シリーズコンソールのコンピューターによるオートメーションが可能です。

◆その他

3：2サラウンドジョイスティックにはSL904をご使用下さい。



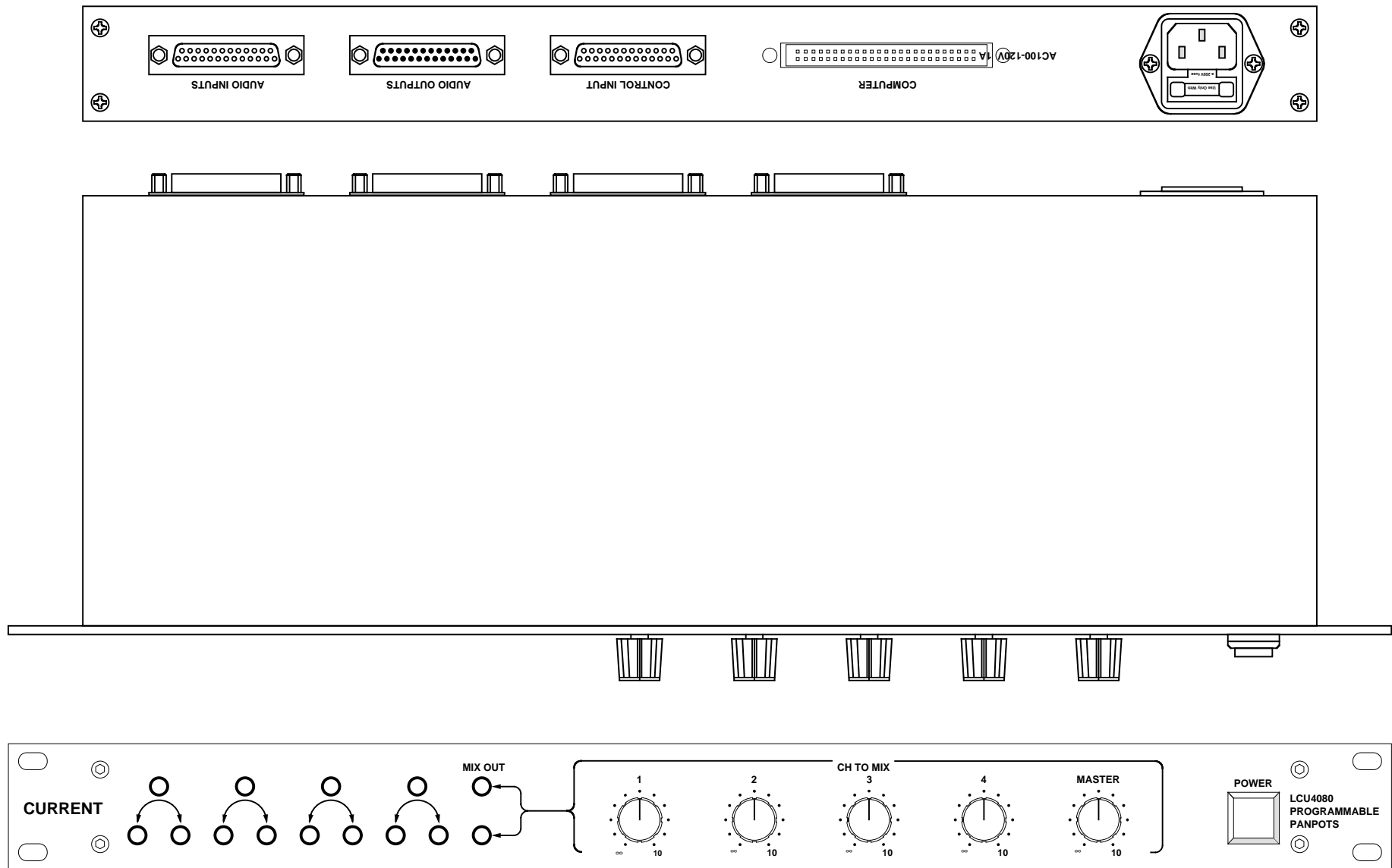
SPECIFICATIONS

- **INPUTS:** BALANCED, 20kΩ, REF LEVEL=+4dBu, MAX +24dBu
- **INPUT CONNECTORS:** BANTAM JACK, REAR:D-25F(M2.6)
- **OUTPUTS:** BALANCED, 33Ω, REF LEVEL=+4dBu, MAX +24dBu
- **OUTPUT CONNECTORS:** BANTAM JACK, REAR:D-25-M(M2.6)
- **MIX OUT:** BALANCED 33Ω REF LEVEL +4dBu, MAX +24dBu
- **F.RESPONSE:** 20Hz~20kHz ±0.1dB ● **THD:** < 0.01% at 1kHz
- **EIN:** < -90dB ● **CONTROL CV:** 0~5VDC
- **MAINS:** 100VAC 20W(MAX) ● **MAIN UNIT:** 482Wx44Hx250D 4kg
- **REMOTE UNIT:** 256Wx26Hx77D 1kg

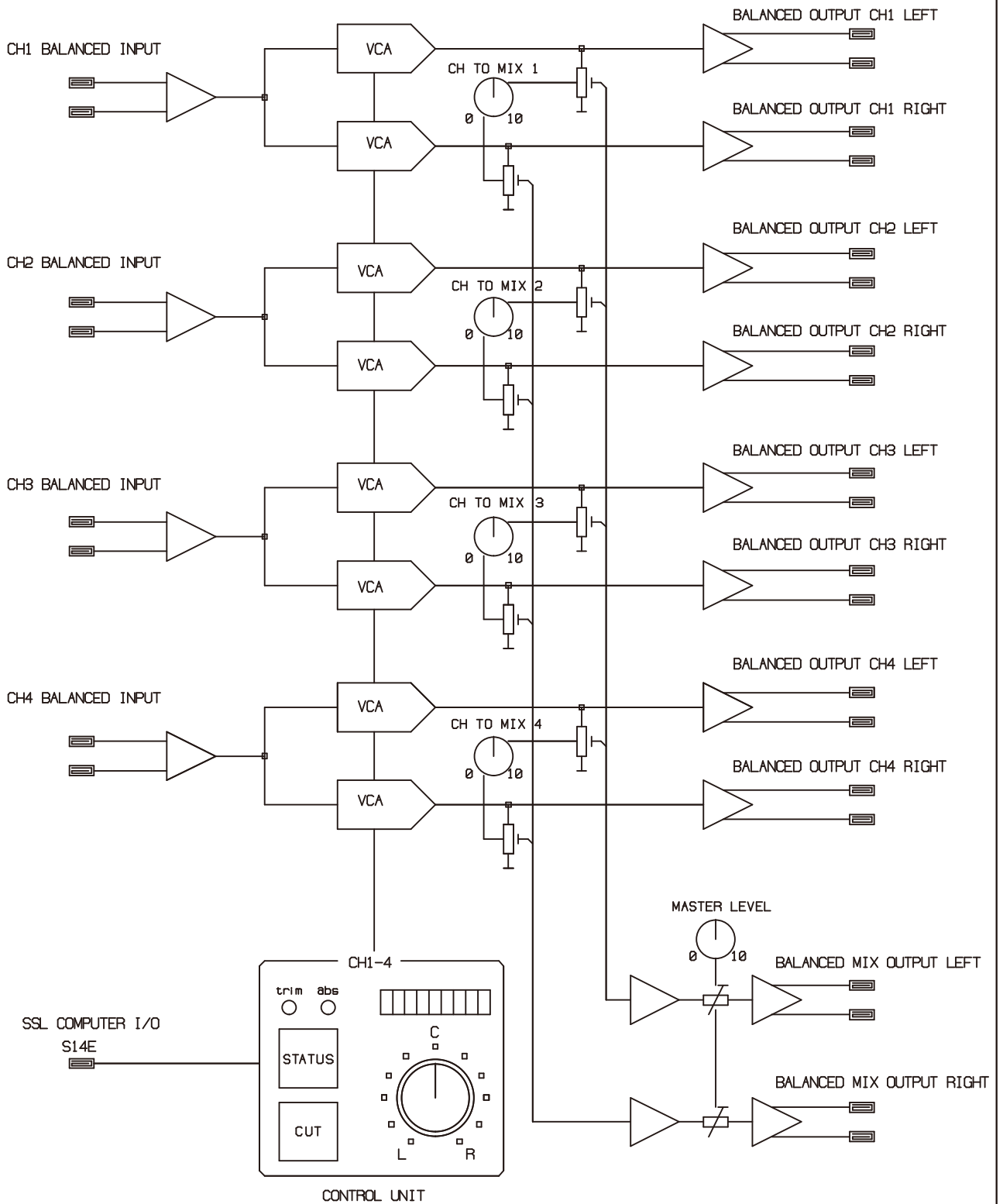
御注文型番: LCU4080
標準価格: ¥560,000(税別)
付属品: リモートユニット、ケーブル5m、ACケーブル

CURRENT,INC. 2-26-11, AKATSUTSUMI, SETAGAYA-KU, TOKYO, 156-0044 JAPAN
株式会社カレント 〒156-0044 東京都世田谷区赤堤2-26-11 TEL:81-3-3321-9559 FAX:81-3-5376-2735

The specifications are subject to change without notice. 記載内容は予告なく変更することがありますのであらかじめご了承ください。



CURRENT, INC.	PROGRAMMABLE PANPOTS LCU4080	May 97
H. ICHIHASHI	PANEL DIAGRAM	



LCU4080 'S14E' 50Way Ribbon Connector Pin List

Ribbon	Hard	Signal name	Designation	Active
1		SL-C	STATUS SWITCH & LED COMMON (+5V)	
2		S-ST8	STATUS SWITCH 8	
3		B-TRIM8	trim LED 8	
4		B-ABS-8	abs LED 8	
5		S-ST7	STATUS SWITCH 7	
6		B-TRIM7	trim LED 7	
7		B-ABS7	abs LED 7	
8		S-ST6	STATUS SWITCH 6	
9		B-TRIM6	trim LED 6	
10		B-ABS6	abs LED 6	
11		S-ST5	STATUS SWITCH 5	
12		B-TRIM5	trim LED 5	
13		B-ABS5	abs LED 5	
14		S-ST4	STATUS SWITCH 4	
15		B-TRIM4	trim LED 4	
16		B-ABS4	abs LED 4	
17		S-ST3	STATUS SWITCH 3	
18		B-TRIM3	trim LED 3	
19		B-ABS3	abs LED 3	
20		S-ST2	STATUS SWITCH 2	
21		B-TRIM2	trim LED 2	
22		B-ABS2	abs LED 2	
23		S-ST1	STATUS SWITCH 1	
24		B-TRIM1	trim LED 1	
25		B-ABS1	abs LED 1	
26		SL-C	STATUS SWITCH & LED COMMON (+5V)	
27				
28				
29		青文字の信号は1992年以前に出荷されたものでは使用していません。		
30				
31		RETURN1	COMPUTER RETURN 1	
32		RETURN2	COMPUTER RETURN 2	
33		RETURN3	COMPUTER RETURN 3	
34		RETURN4	COMPUTER RETURN 4	
35		RETURN5	COMPUTER RETURN 5	
36		RETURN6	COMPUTER RETURN 6	
37		RETURN7	COMPUTER RETURN 7	
38		RETURN8	COMPUTER RETURN 8	
39				
40		RETURN -C	COMPUTER RETURN COMMON	
41		SEND1	COMPUTER SEND 1	
42		SEND2	COMPUTER SEND 2	
43		SEND3	COMPUTER SEND 3	
44		SEND4	COMPUTER SEND 4	
45		SEND5	COMPUTER SEND 5	
46		SEND6	COMPUTER SEND 6	
47		SEND7	COMPUTER SEND 7	
48		SEND8	COMPUTER SEND 8	
49				
50		SEND-C	COMPUTER SEND COMMON	

LCU4080 'Control' D25-F(M2.6) Connector Pin List

Ribbon	Hard	Signal name	Designation	Active
1	1	SL-C	STATUS SWITCH & trim,abs LED COMMON	
2	14	S-ST4	STATUS SWITCH 4	
3	2	B-TRIM4	trim LED 4	
4	15	B-ABS4	abs LED 4	
5	3	S-ST3	STATUS SWITCH 3	
6	16	B-TRIM3	trim LED 3	
7	4	B-ABS3	abs LED 3	
8	17	S-ST2	STATUS SWITCH 2	
9	5	B-TRIM2	trim LED 2	
10	18	B-ABS2	abs LED 2	
11	6	S-ST1	STATUS SWITCH 1	
12	19	B-TRIM1	trim LED 1	
13	7	B-ABS1	abs LED 1	
14	20	RETURN1	COMPUTER RETURN 1	
15	8	RETURN2	COMPUTER RETURN 2	
16	21	RETURN3	COMPUTER RETURN 3	
17	9	RETURN4	COMPUTER RETURN 4	
18	22	SEND1	COMPUTER SEND 1	
19	10	SEND2	COMPUTER SEND 2	
20	23	SEND3	COMPUTER SEND 3	
21	11	SEND4	COMPUTER SEND 4	
22	24	15	+15.0V SUPPLY	
23	12	0	+0.0V SUPPLY COMMON	
24	25	0	+0.0V SUPPLY COMMON	
25	13	-15	-15.0V SUPPLY	
		取付ビスはM2.6	注意！Dサブコネクタの接続は	
		ミリビスを使用して下さい	Hardピン番号で接続してください。	
		Mounting screw for	CAUTION! D-Connector for wiring refer to	
		D-connector use	Hard pin number Description.	
		#4-40 size.		