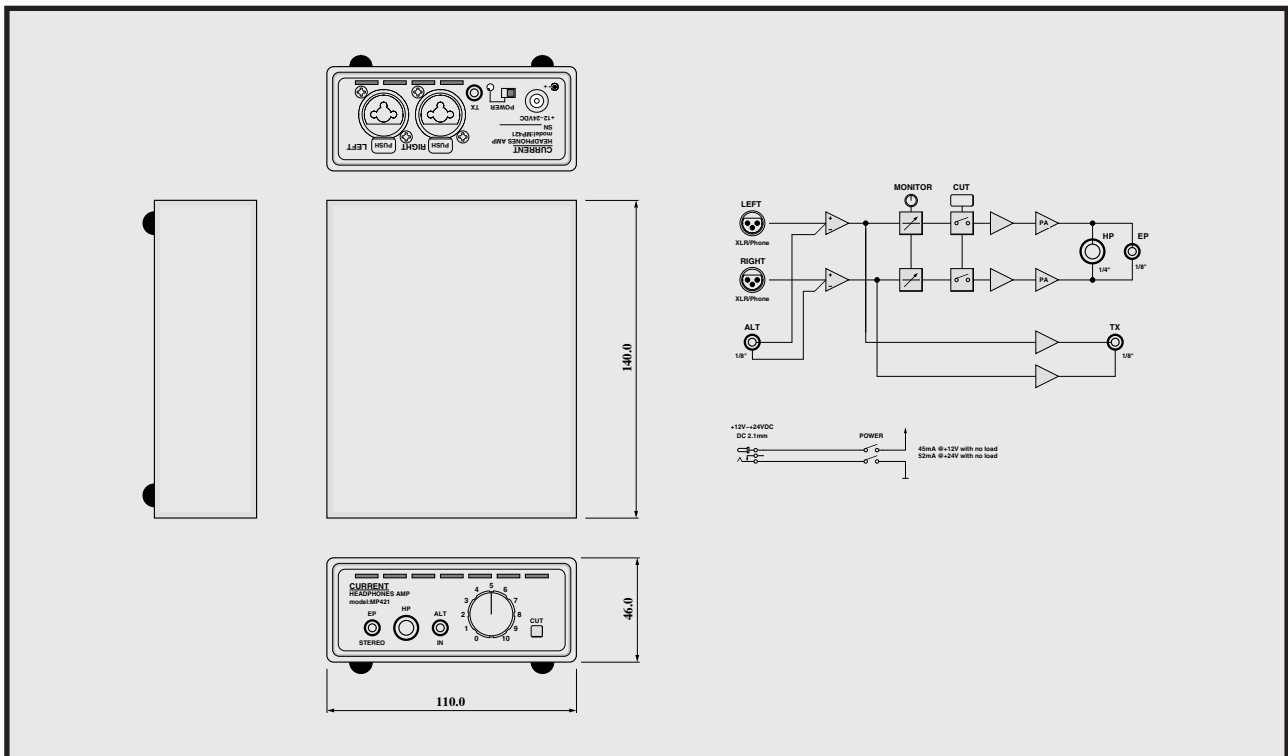


# CURRENT PRODUCTS model:MP421-M HEADPHONES AMP



- XLR、フォン、3.5φミニの入力に対応
- 高音質パワフルモニター
- ハイスピード、ハイレゾリューション
- ALT 入力
- TX 出力
- コンパクト

MP421-Mはカスタムチューニングが施された特別モデルです。コンパクトなボディからは想像を遥かに超えたパワフルで超ハイスピードで高分解能なヘッドフォンアンプです。電流帰還型パワーアンプは入力信号のエンベロープを完全にトレースした正確な結果をもたらします。入力にはXLRとフォンの兼用コネクタとミニのALT入力を備えており接続機器を選びません。また、VUメーターなどを接続するためのTXコネクタも備えています。

#### ◆ 入出力

ソース入力はメインのXLR（フォン兼用）とALT入力（フロントパネルのミニジャック）を備えていますので接続機器を選びません。なお、XLRのCMRRが悪化するためXLRとALT入力はどちらか一方を使用することを推奨します。また、同時接続した場合にはミックスして出力されます。リヤパネルには2台目のMP421やVUメーターを接続するのに便利なTXコネクタを実装しています。

#### ◆ モニター

モニター出力はステレオヘッドフォンジャックとステレオイヤホンジャックを備えており同時使用出来ます。

#### ◆ フロントパネル

モニターには微妙なレベル設定が可能な大型のノブを採用しています。また、設定したノブの位置を保持できるようにCUTボタンも実装しています。

#### ◆ カスタマイズ

一部のオペアンプはソケットを使用して実装されているのでユーザーで好みに応じて変更する事も可能です。

#### ◆ その他

電源アダプターはチューニングの結果により最適化されています。なお、このモデルには電池ボックスバージョンやリニア電源オプションはありません。

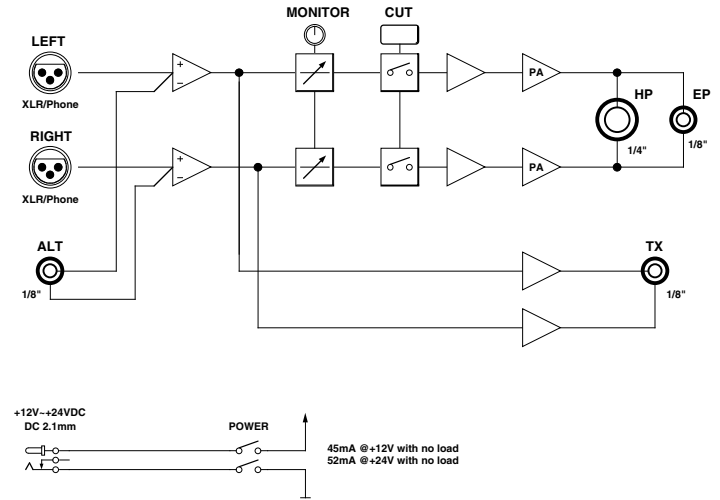
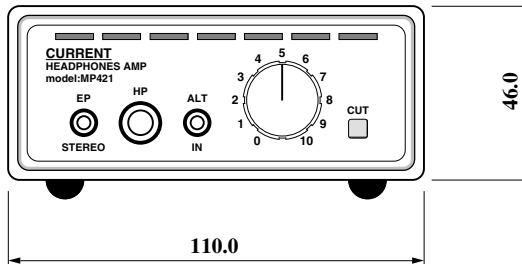
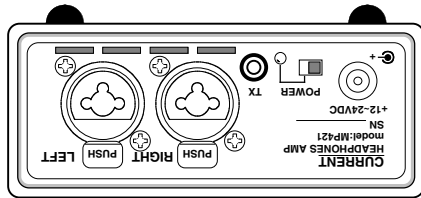
### SPECIFICATIONS

- 🍏 LINE INPUTS: BALANCED, 40kΩ, XLR3-F
- 🍏 LINE INPUTS LEVEL: REF=+4dBu, MAX=+24dBu
- 🍏 ALT INPUT: UNBALANCED, 3kΩ, 3.5φ MINI 3P
- 🍏 ALT INPUT LEVEL: REF=-10dBu, MAX=+10dBu
- 🍏 TX OUTPUT: UNBALANCED, 160Ω, 3.5φ MINI 3P
- 🍏 TX LEVEL: ref=-2dBu, max=+20dBu
- 🍏 HP/EP CONNECTOR: 6.3φ PHONE, 3.5φ MINI 3P
- 🍏 HP/EP POWER: MAX 340mW at 47Ω, Load > 32Ω
- 🍏 CONTROL: MONITOR LEVEL, CUT
- 🍏 FREQUENCY RESPONSE: 20Hz-20kHz ±0.1dB
- 🍏 THD: < 0.002% at 1kHz REFERENCE LEVEL
- 🍏 NOISE: < -85dB 🍏 MAINS: 12 to 24VDC MAX 6W
- 🍏 DIMENSIONS: 110W x 54H x 140D 0.3kg

MP421-M: ¥72,000  
価格は税別 付属品: A Cアダプター

CURRENT,INC. 2-26-11, AKATSUTSUMI, SETAGAYA-KU, TOKYO, 156-0044 JAPAN  
株式会社カレント 〒156-0044 東京都世田谷区赤堤2-26-11 TEL:81-3-3321-9559 FAX:81-3-5376-2735

The specifications are subject to change without notice. 記載内容は予告なく変更することがありますのであらかじめご了承ください。



(c)CURRENT,INC.	MP421-M HPA	Aug.2018
H.ICHIHASHI	PANEL DIAGRAM	MP421-MD