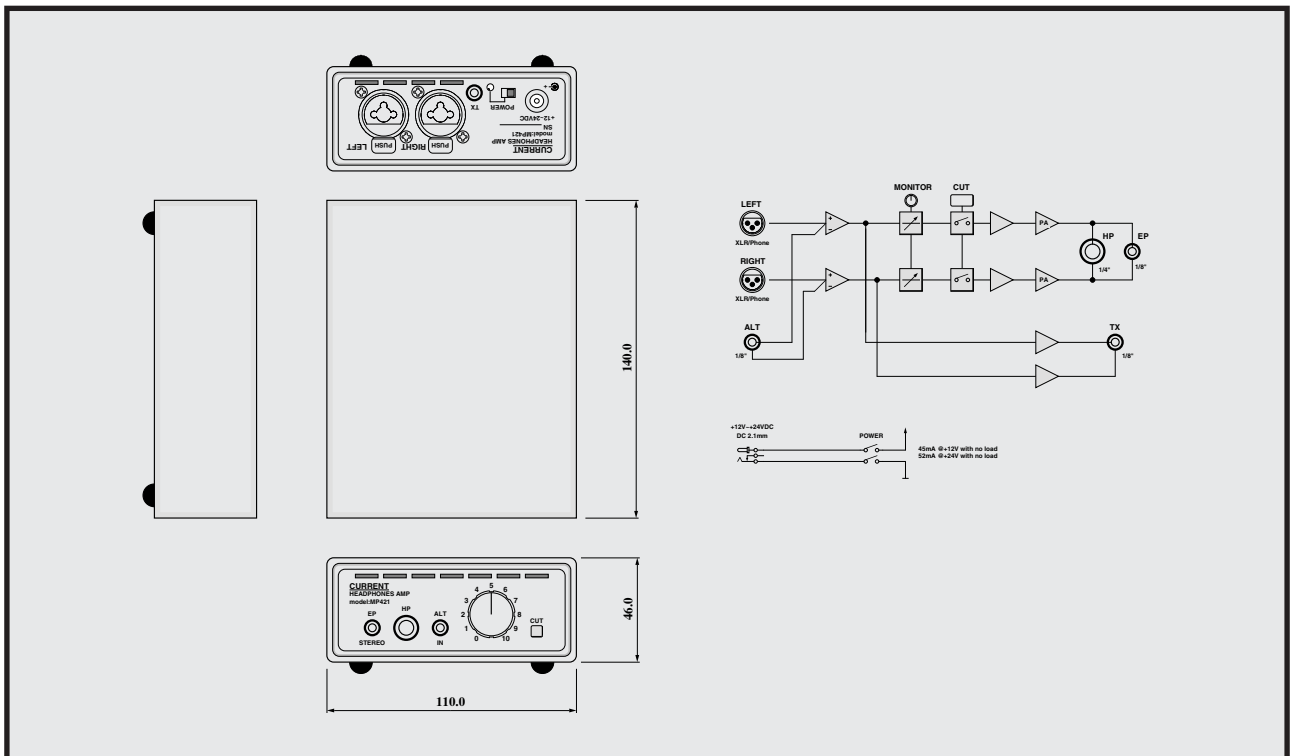


CURRENT PRODUCTS model:MP421-M2

HEADPHONES AMP



- XLR、フォン、3.5φミニの入力に対応
- ミックスリファレンス
- ハイスピード、ハイレゾリューション
- ALT 入力 ●TX 出力
- コンパクト

MP421-M2は膨大な試聴時間を費やして部品の選定や回路定数が厳選されたスペシャルモデルです。入力信号のエンベロープを完全にトレース可能な、ハイスピードで高分解能なヘッドフォンアンプはミックスリファレンスとして最適です。入力にはXLRとフォンの兼用コネクタとミニのALT入力を備えており接続機器を選びません。また、VUメーターなどを接続するためのTXコネクタも備えています。

◆入出力

ソース入力はメインのXLR（フォン兼用）とALT入力（フロントパネルのミニ）を備えていますので接続機器を選びません。なお、XLRのCMRRが悪化するためXLRとALT入力はどちらか一方を使用することを推奨します。また、同時接続した場合にはミックスして出力されます。リヤパネルには2台目のMP421やVUメーターを接続するのに便利なTXコネクタを実装しています。（TX出力は通常パーツです。）

◆モニター

モニター出力はステレオヘッドフォンジャックとステレオイヤフォンジャックを備えており同時使用出来ます。（イヤフォンジャック出力は通常パーツです。）

◆フロントパネル

モニターには微妙なレベル設定が可能な大型のノブを採用し

ています。また、設定したノブの位置を保持できるようにCUTボタンも実装しています。

◆カスタマイズ

一部のオペアンプはソケットを使用して実装されていますのでユーザーで好みに応じて変更する事も可能です。

◆その他

なお、このモデルには電池ボックスバージョンやリニア電源オプションはありません。また、MP421、MP421-Mからのバージョンアッププログラムも用意しております。

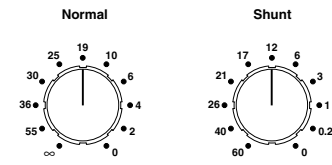
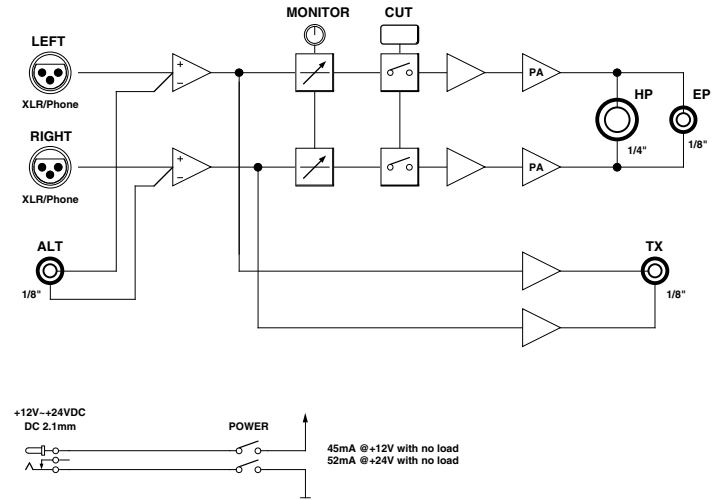
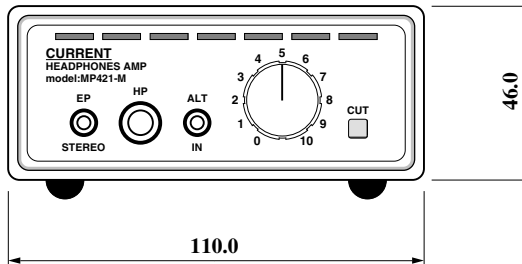
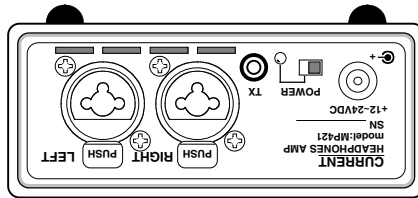
SPECIFICATIONS

- LINE INPUTS: BALANCED, 40kΩ, XLR3-F
- LINE INPUTS LEVEL: REF=+4dBu, MAX=+24dBu
- ALT INPUT: UNBALANCED, 3kΩ, 3.5φ MINI 3P
- ALT INPUT LEVEL: REF=-10dBu, MAX=+10dBu
- TX OUTPUT: UNBALANCED, 160Ω, 3.5φ MINI 3P
- TX LEVEL: ref=-2dBu, max=+20dBu
- HP/EP CONNECTOR: 6.3φ PHONE, 3.5φ MINI 3P
- HP/EP POWER: MAX 340mW at 47Ω, Load > 32Ω
- CONTROL: MONITOR LEVEL, CUT
- FREQUENCY RESPONSE: 20Hz-20kHz ±0.1dB
- THD: < 0.002% at 1kHz REFERENCE LEVEL
- NOISE: < -85dB ●MAINS: 12 to 24VDC MAX 6W
- DIMENSIONS: 110W x 54H x 140D 0.3kg

MP421-M2: ¥124,000
 価格は税別 付属品: A Cアダプター

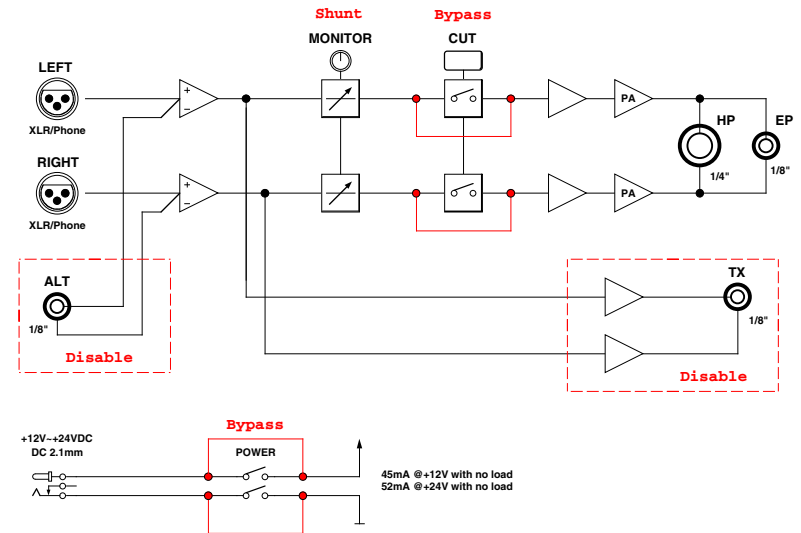
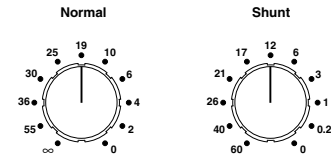
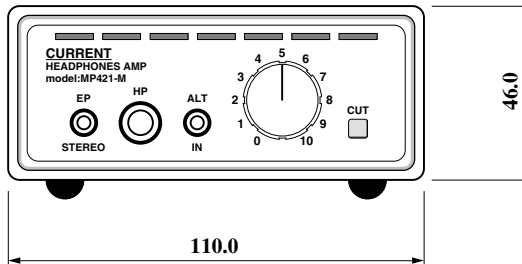
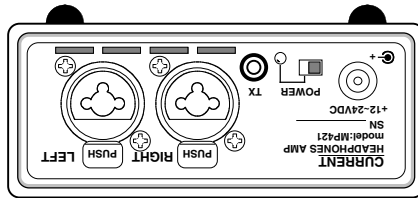
CURRENT,INC. 2-26-11, AKATSUTSUMI, SETAGAYA-KU, TOKYO, 156-0044 JAPAN
 株式会社カレント 〒156-0044 東京都世田谷区赤堤2-26-11 TEL:81-3-3321-9559 FAX:81-3-5376-2735

The specifications are subject to change without notice. 記載内容は予告なく変更することがありますのであらかじめご了承ください。



(c)CURRENT,INC.	MP421-M2 HPA	Oct.2018
H.ICHIHASHI	PANEL DIAGRAM	MP421-M2-D

Oct.2021



MP421-M2 upgrade option with no charge

1. CUT switch bupass
2. POWER switch bypass
3. ALT input disable
4. TX output disable
5. VOLUME to shunt type

(c)CURRENT,INC.	MP421-M2 HPA	Oct.2021
H.ICHIHASHI	PANEL DIAGRAM	MP421-M2 upgrade option