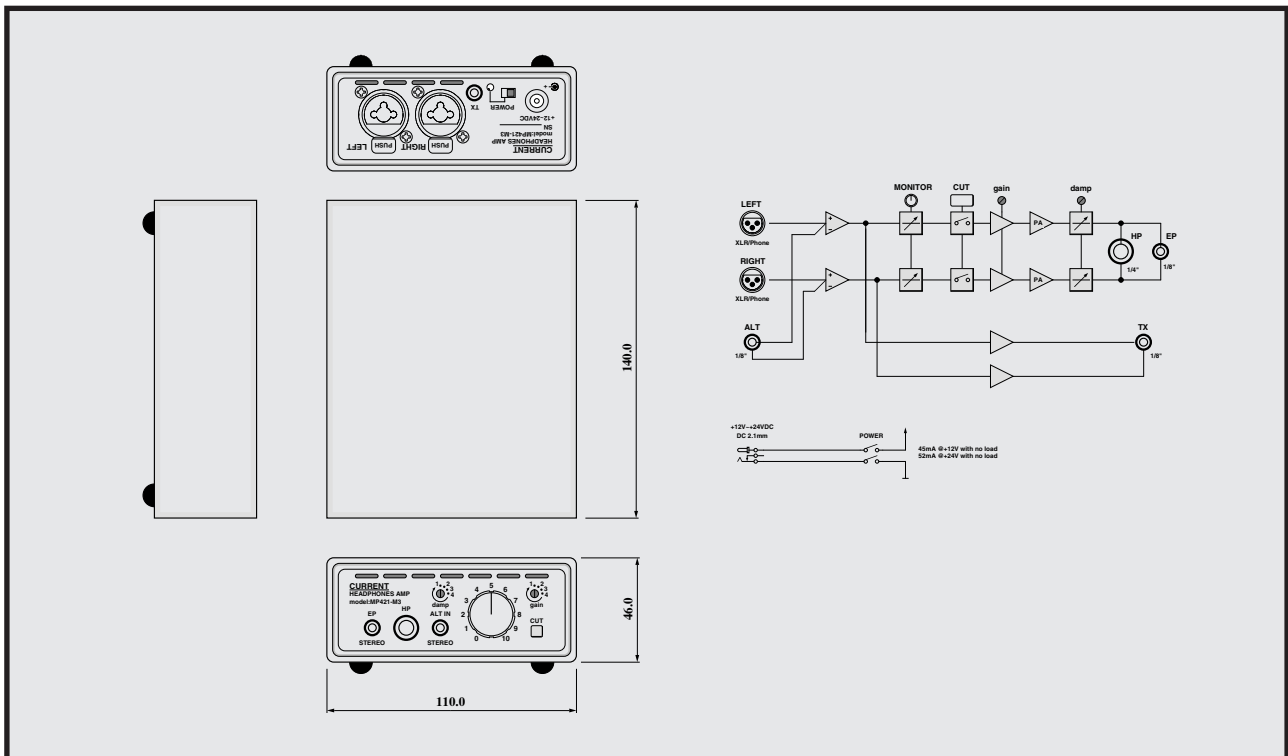


# CURRENT PRODUCTS model:MP421-M3

## HEADPHONES AMP



- XLR、フォーン、3.5φミニの入力に対応
- ハイスピード、ハイレゾリューション
- 4段階のゲイン可変 ●4段階のダンピング可変
- ALT 入力 ●TX 出力
- ミックス、マスタリングリファレンス ●コンパクト

MP421-M3 は膨大な試聴時間を費やして部品選定や回路定数が厳選された MP421-M2 に 4 段階のゲインとダンピング可変機能を追加したスペシャルモデルです。入力信号のエンベロープを完全にトレース可能な、ハイスピードで高分解能なヘッドフォンアンプはミックス、マスタリングリファレンスとして最適です。入力には XLR とフォーンの兼用コネクタとミニの ALT 入力を備えており接続機器を選びません。

#### ◆入出力

ソース入力はメインの XLR (フォーン兼用) と ALT 入力 (フロントパネルのミニ) を備えていますので接続機器を選びません。なお、XLR の CMRR が悪化するため XLR と ALT 入力はどちらか一方を使用することを推奨します。また、同時接続した場合にはミックスして出力されます。リアパネルには 2 台目の MP 4 2 1 や V U メーターを接続するのに便利な TX コネクタを実装しています。(TX 出力は通常パーツです。)

#### ◆モニター

モニター出力はステレオヘッドフォンジャックとステレオイヤホンジャックを備えており同時使用出来ます。(イヤホンジャック出力は通常パーツです。)

#### ◆フロントパネル

モニターには微妙なレベル設定が可能な大型のノブを採用し、ノブ位置を保持できる CUT ボタンも実装しています。

#### ◆ゲイン、ダンブ

プリアンプ部のゲインとパワーアンプ出力のダンピング抵抗を各々4段階フロントパネルのスイッチで選択出来ますので、使用するヘッドフォンによって最適なセッティング可能です。デフォルトでのゲイン及びダンブ抵抗値は以下の通りです。

position	gain	damp
1	24.6dB	33Ω
2	24.9dB	<b>39Ω default</b>
3	<b>23.1dB default</b>	47Ω
4	22.6dB	56Ω

#### ◆その他

なお、このモデルには電池ボックスバージョンやリニア電源オプションはありません。また、MP421、MP421-M、MP421-M2 からのバージョンアッププログラムも用意しております。

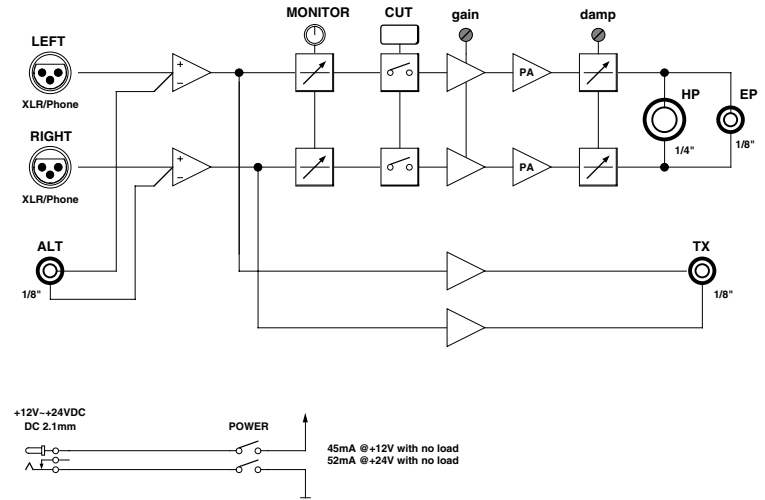
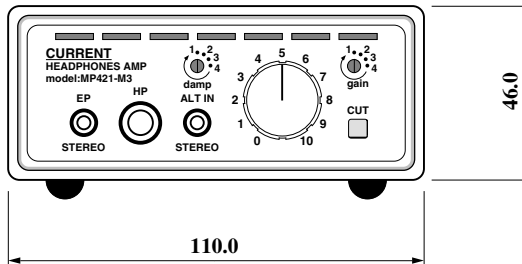
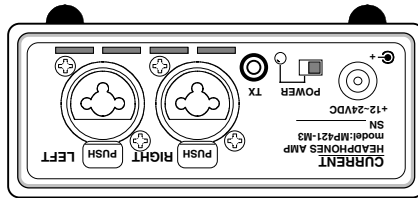
### SPECIFICATIONS

- 🍏INPUTS: BAL, 40kΩ, XLR3-F, TRS, REF=+4dBu, MAX=+24dBu
- 🍏ALT INPUT: UNBAL, 3kΩ, 3.5φ MINI 3P, REF=-10dBu, MAX=+10dBu
- 🍏TX OUTPUT: UNBAL, 160Ω, 3.5φ MINI 3P, ref=-2dBu, max=+20dBu
- 🍏HP/EP CONNECTOR: 6.3φ PHONE, 3.5φ MINI 3P
- 🍏HP/EP POWER: MAX 340mW at 47Ω, Load > 32Ω
- 🍏CONTROL: MONITOR LEVEL, CUT
- 🍏FREQUENCY RESPONSE: 20Hz-20kHz±0.1dB
- 🍏THD: < 0.002% at 1kHz REFERENCE LEVEL
- 🍏NOISE: < -85dB 🍏MAINS: 12 to 24VDC MAX 6W
- 🍏DIMENSIONS: 110W x 54H x 140D 0.3kg

MP421-M3: ¥148,000  
 価格は税別 付属品: A C アダプター

CURRENT, INC. 2-26-11, AKATSUTSUMI, SETAGAYA-KU, TOKYO, 156-0044 JAPAN  
 株式会社カレント 〒156-0044 東京都世田谷区赤堤2-26-11 TEL:81-3-3321-9559 FAX:81-3-5376-2735

The specifications are subject to change without notice. 記載内容は予告なく変更することがありますのであらかじめご了承ください。



# GainDamp

(c)CURRENT,INC.	MP421-M3 HPA	Nov.2018
H.ICHIHASHI	PANEL DIAGRAM	MP421-M3-D