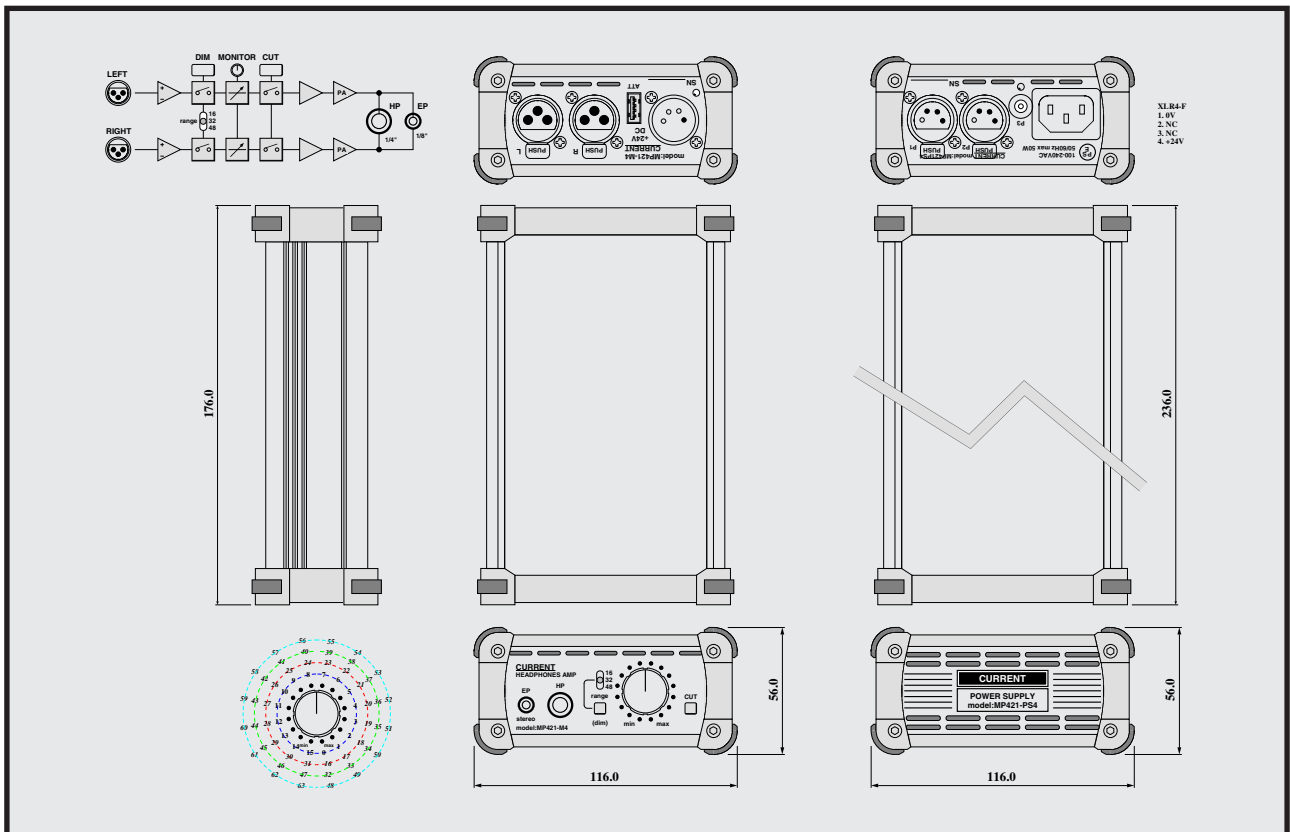


CURRENT PRODUCTS model:MP421-M4

HEADPHONES AMP



- リファレンスヘッドフォンアンプ ●XLR 入力専用
- 超高速、超高解像度 ●1dB ステップアッテネータ

MP421 から、MP421-M、MP421-M2、MP421-M3 と進化を続け、4 世代目となる MP421-M4 が生まれました。徹底した動的歪みを排除するため、膨大な試聴時間を費やして部品選定、回路方式、回路定数等を厳選して開発されました。入力信号のエンベロープを完全にトレース可能で、ハイスピードで高分解能なヘッドフォンアンプは真のリファレンスヘッドフォンアンプです。

◆改良点

これまでの様々なテスト結果から次のような問題点の排除、変更を行いました。入力は XLR 専用、電源スイッチ廃止、ヒューズ変更、電源コネクタ及び電源ユニット変更、CUT スイッチ回路、ボリウムを排除、制振処理、筐体の変更等。

◆モニター

モニター出力はステレオヘッドフォンジャックとステレオイヤホンジャックを備えており同時使用出来ます。なお、どちらの出力も同一部品の使用で、同等の性能を有しています。

◆アッテネータ

音質劣化の要因であったボリウムを排除するために、新たに導入されたアッテネータは 1dB ステップで連動誤差がなく、ポジションによる音色の変化が非常に少ないのが特徴です。0dB から -63dB のレンジを 0dB~15dB、16dB~31dB、32dB~47dB、48dB~63dB の 4 つに分け、それぞれで 16 ポジション

の設定が可能です。また、無限大の減衰及び、ノブ位置保持に有効な音質劣化のない CUT ボタンも実装しています。

◆リモート

アッテネータの理想を求めて同時に開発されたアッテネータユニットの MP421-AT を併用すると一層の高みへ到達できます。MP421-AT は MP421-M4 と連動または、単独での使用が可能です。MP421-AR と組み合わせてリモート操作も可能です。

◆2dB ステップモデル

MP421-M4-1 はアッテネータが 2dB ステップ仕様です。

SPECIFICATIONS

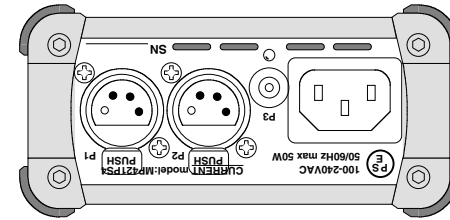
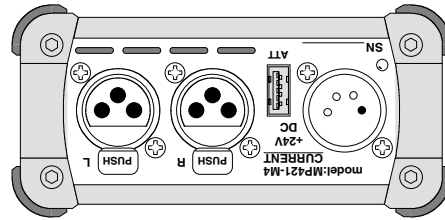
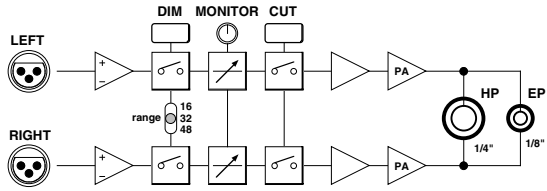
LINE INPUTS: BALANCED, 40k Ω , XLR3-F **LINE INPUTS LEVEL:** REF=+4dBu, MAX=+24dBu **HP/EP CONNECTOR:** 6.3 ϕ PHONE, 3.5 ϕ MINI 3P **HP/EP POWER:** MAX 340mW at 47 Ω , Load > 32 Ω
CONTROL: MONITOR LEVEL, RANGE, CUT **FREQUENCY RESPONSE:** 20Hz-20kHz \pm 0.1dB **THD:** < 0.002% at 1kHz REFERENCE LEVEL **NOISE:** < -85dB **MAINS:** 100-240VAC MAX 10W **DIMENSIONS:** HPA 116W x 56H x 176D 0.6kg, PSU 150W 116W x 56H x 236D 1kg, PSU 50W 116W x 56H x 176D 0.6kg

MP421-M4: HPA	¥324,000
MP421-M4-2: 電源レス	¥284,000
MP421-AT: ATT	¥142,000
MP421-AR: リモート	¥19,200
MP421-AR: リモート 2ポート	¥23,000
MP421-PS4-150: 電源ユニット 150W	¥80,000
MP421-PSP: 電源パラボックス	¥10,000

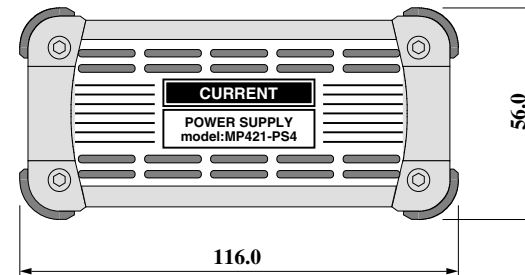
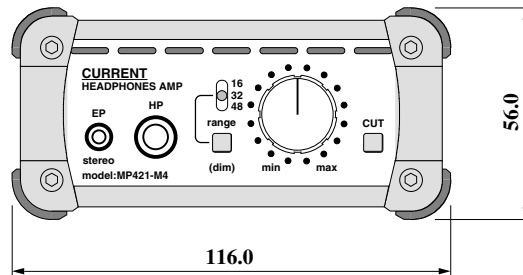
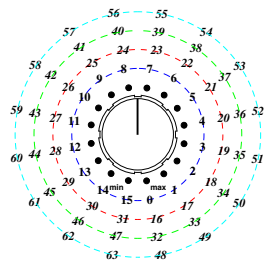
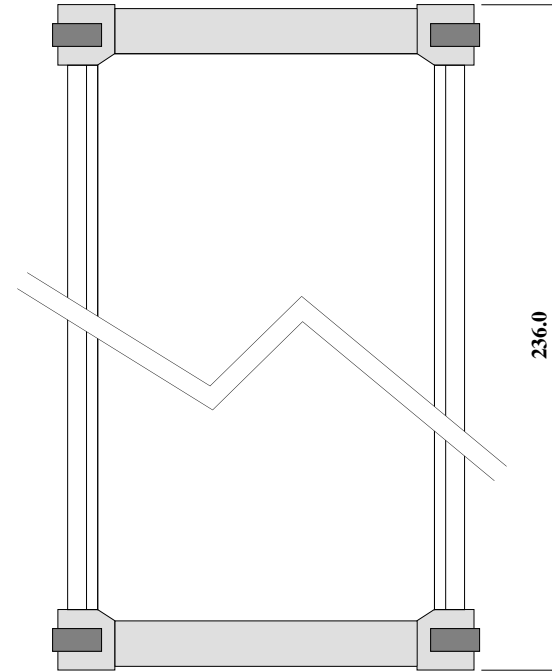
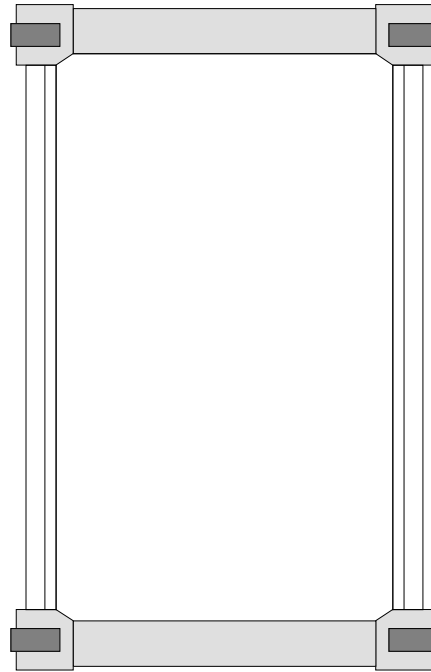
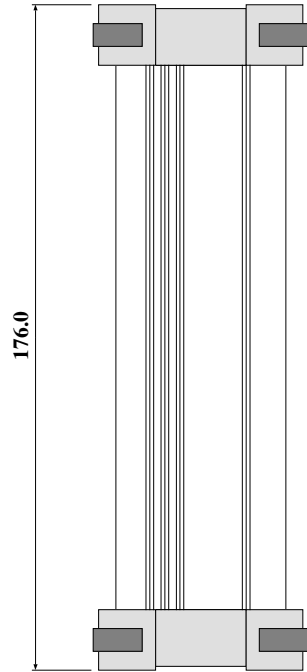
価格は税別 付属品: ACケーブル、電源ユニット、DCケーブル

CURRENT, INC. 2-26-11, AKATSUTSUMI, SETAGAYA-KU, TOKYO, 156-0044 JAPAN
 株式会社カレント 〒156-0044 東京都世田谷区赤堤2-26-11 TEL:81-3-3321-9559

The specifications are subject to change without notice. 記載内容は予告なく変更することがありますのであらかじめご了承ください。



- XLR4-F
- 1. 0V
- 2. NC
- 3. NC
- 4. +24V



(c)CURRENT,INC.	MP421-M4 HPA	Jul.2020
H.ICHIHASHI	PANEL DIAGRAM	MP421-M4 150W

HEADPHONES AMP MP421-M4

ソース入力
ステレオ、40kΩ電子バランス仕様で、最大入力レベルは+24dBuです。

リモート端子
モニターレベルのリモートコントローラーのMP421-ARを接続するポートです。USB3.0のA-Aケーブルを使用してください。

AC入力
電圧は100Vから240V、周波数は50Hzまたは60Hzのワールドワイド電源対応です。出力はXLR4-Fタイプが2個とφ5.5x2.1mmのDCジャックを実装していますので複数のMP421シリーズを接続可能です。

DC入力
+24VDC電源入力ポートです。パワサプライのMP421PS4を接続してください。コネクタはXLR4-Mタイプです。ピン配列は1番が0V、4番が+24Vです。

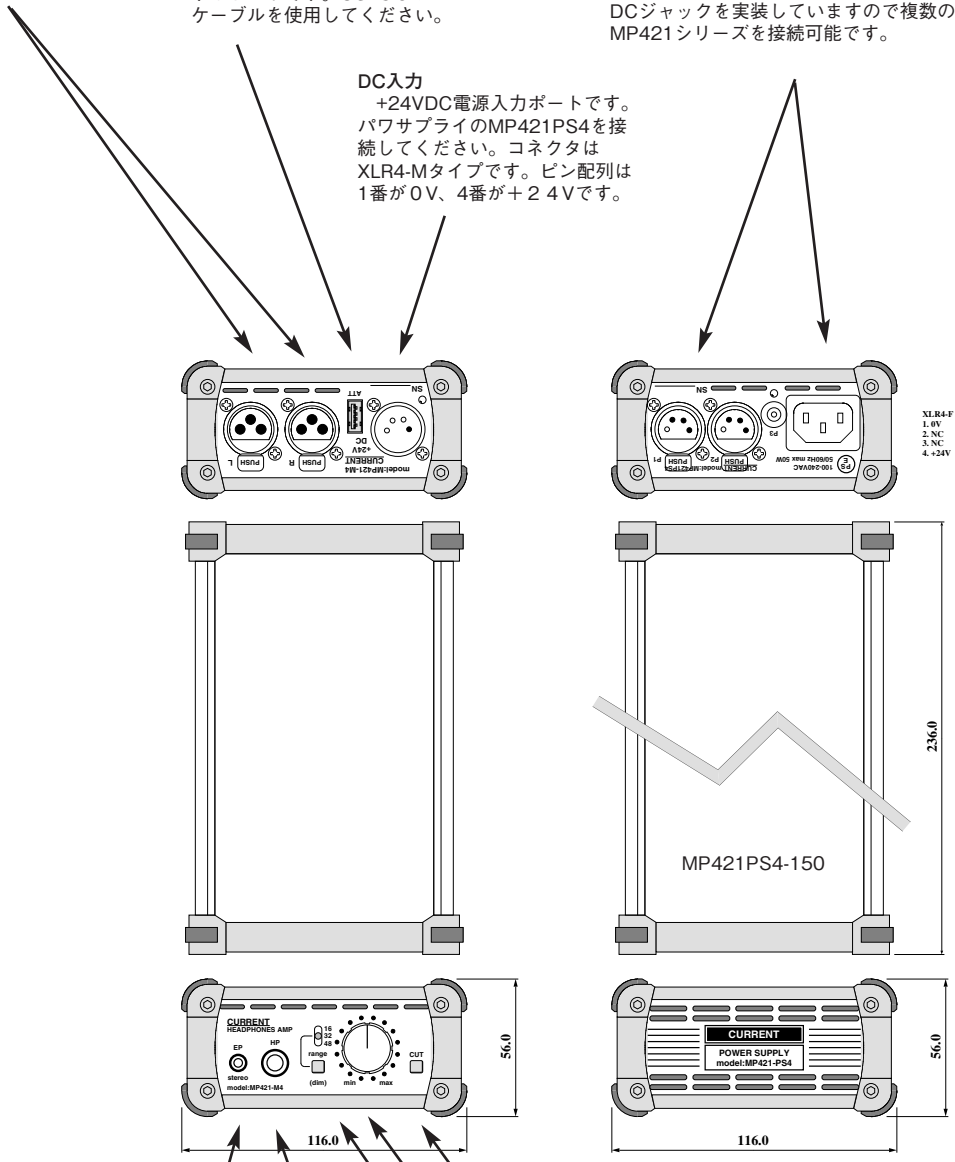
LEVEL ATT STEP	-dB
15	0
14	1
13	2
12	3
11	4
10	5
09	6
08	7
07	8
06	9
05	10
04	11
03	12
02	13
01	14
00	15

RANGE 0 (OFF)	
15	16
14	17
13	18
12	19
11	20
10	21
09	22
08	23
07	24
06	25
05	26
04	27
03	28
02	29
01	30
00	31

RANGE 16	
15	32
14	33
13	34
12	35
11	36
10	37
09	38
08	39
07	40
06	41
05	42
04	43
03	44
02	45
01	46
00	47

RANGE 32	
15	48
14	49
13	50
12	51
11	52
10	53
09	54
08	55
07	56
06	57
05	58
04	59
03	60
02	61
01	62
00	63

RANGE 48	
15	64
14	65
13	66
12	67
11	68
10	69
09	70
08	71
07	72
06	73
05	74
04	75
03	76
02	77
01	78
00	79



ヘッドフォンジャック
1/4"(6.35mm)のステレオヘッドフォンを接続してください。2Pプラグは接続禁止です。

イヤフォンジャック
1/8"(3.5mm)のステレオイヤフォンを接続してください。2Pプラグは接続禁止です。

カットスイッチ
モニター出力をミュートします。

モニターレベル
レンジとの組み合わせで0dBから-63dBまでの範囲を1dBステップでコントロール出来ます。

レンジ
レベルコントロールレンジを16dBステップで4段階切り替えます。