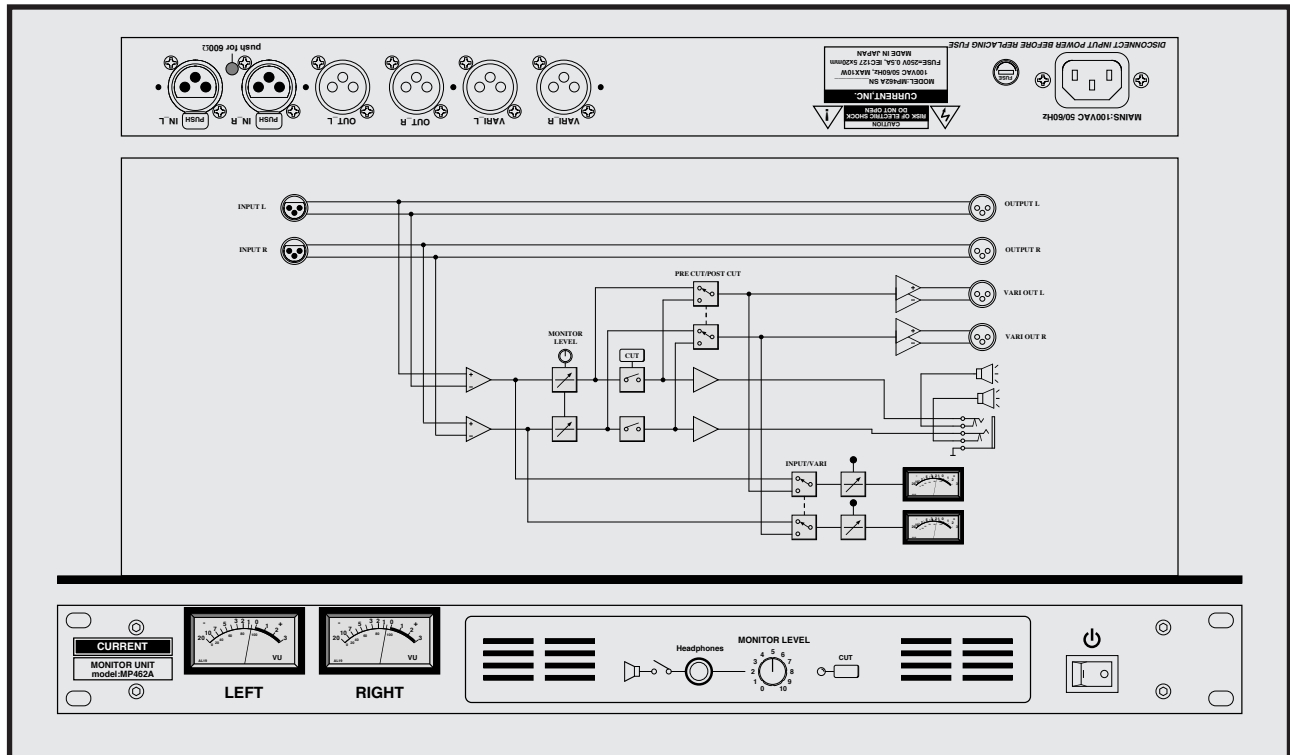


CURRENT PRODUCTS model:MP462A

MONITOR UNIT with VU



- Stereo speaker
- Stereo headphone
- VU meter
- High sound quality
- Through and the variable output
- 600 Ω line match
- 19 inches 1U size

MP462A is a monitor unit with a speaker, headphone, a VU meter.
It is most suitable for monitor uses such as emergency broadcasting system, sending out line, DAW.

"Monitor"

Monitors of MP462A usually perform it with a speaker, but a speaker is cut and switches to headphone, and the VU meter indicates an input signal independently of a monitor level when it puts headphone.

"Input and output"

Because it is connected directly with the output, the input signal is just output, and the monitor system does not affect it for high impedance.

"Variable output"

It possesses the VARI output which linked the monitor level of the front panel other than the through output.

It can use this output for cases to use an external speaker for and can also link the cut switch by the setting of the inside switch.

"VU meter"

The standard reference level is +4dBu, but can change it in other levels.(at the order)

In addition, the meter source can choose an input signal or the VARI output with inside switch.

It is set further on the shipping by the input signal side.

"Others"

It meets specifications except the standard, and can refer.

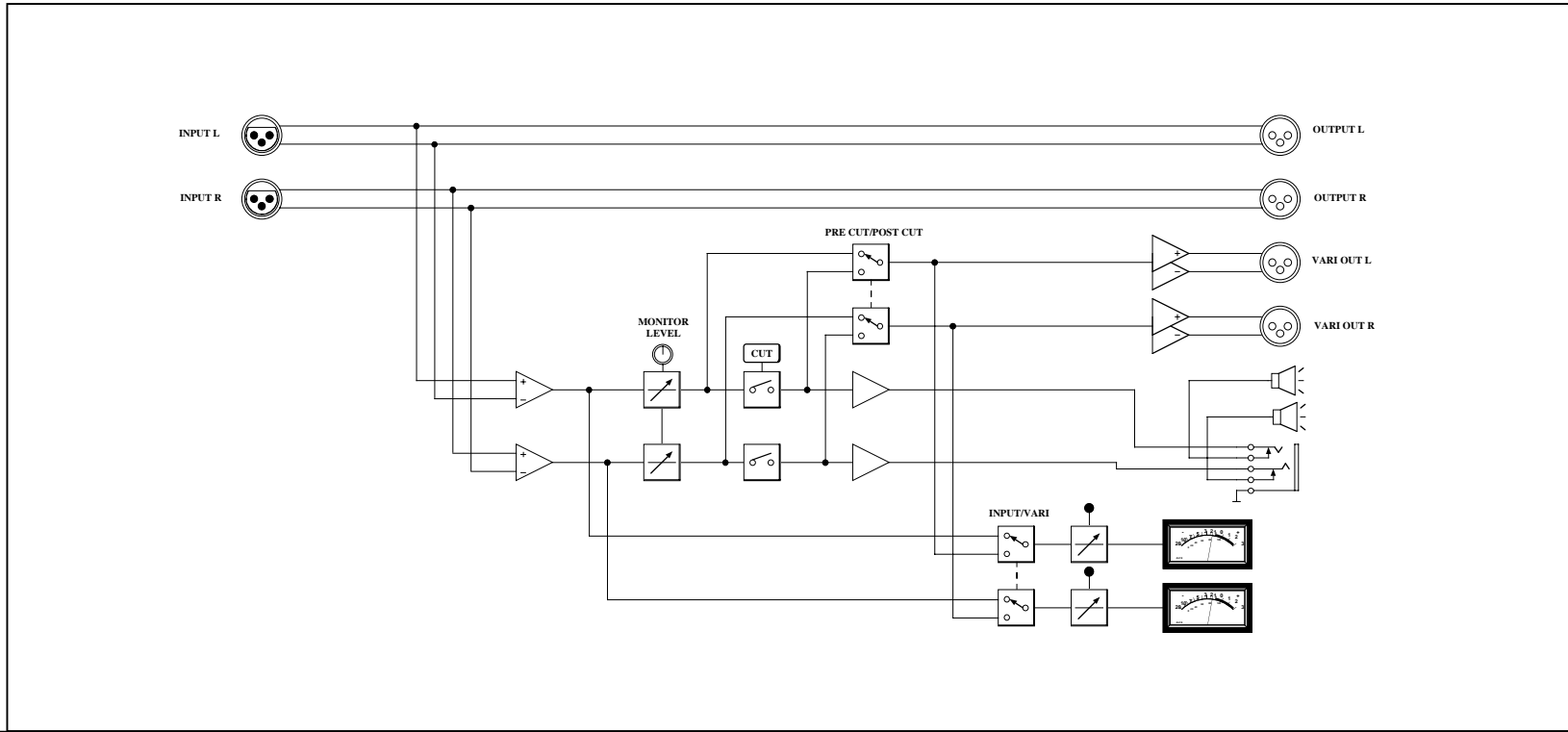
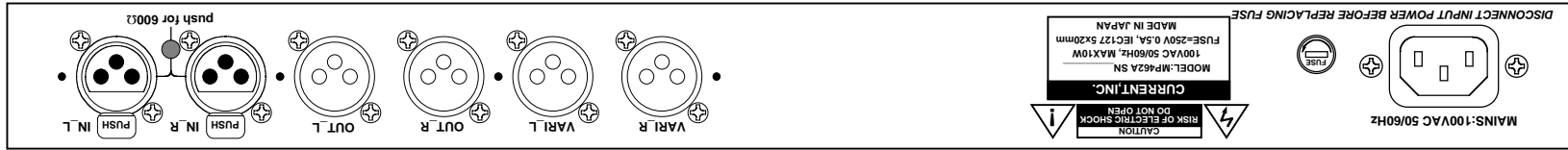


SPECIFICATIONS

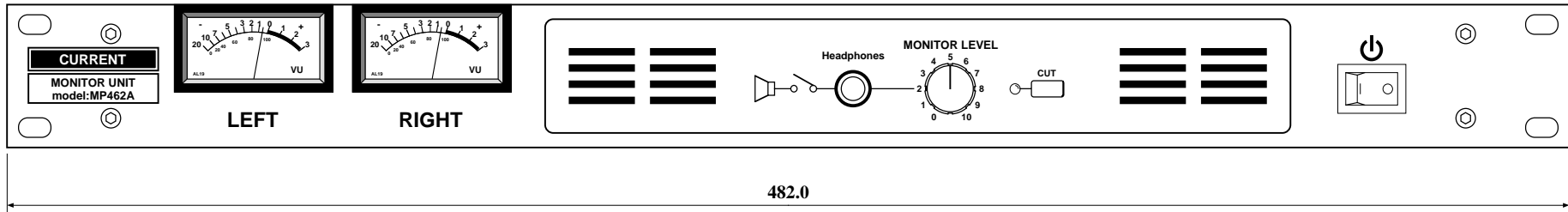
- 🍏 **INPUTS:** BALANCED, >20kΩ
- 🍏 **INPUT CONNECTOR:** XLR3-F
- 🍏 **INPUTS REFERENCE LEVEL:** +4dBu, MAX=+24dBu
- 🍏 **OUTPUTS:** BALANCED, 50Ω
- 🍏 **OUTPUT CONNECTOR:** XLR3-M
- 🍏 **OUTPUTS REFERENCE LEVEL:** +4dBu, MAX=+24dBu
- 🍏 **FREQ.RESPONSE:** 20 to 20kHz ±0.1dB
- 🍏 **THD:** <0.01% 🍏 **EIN:** <-90dB
- 🍏 **HEADPHONES:** >50Ω
- 🍏 **MAXIMUM MONITOR OUTPUT LEVEL** 500mW, <1%
- 🍏 **MAINS:** 100VAC 50/60Hz MAX 15W
- 🍏 **DIMENSIONS:** 482Wx44Hx303D, 4kg

Monitor Unit with VU	MP462A	¥248,000
accessory : AC cable		

The specifications are subject to change without notice.
 2-26-11 AKATSUTSUMI, SETAGAYA-KU, TOKYO, 156-0044 JAPAN



302.6



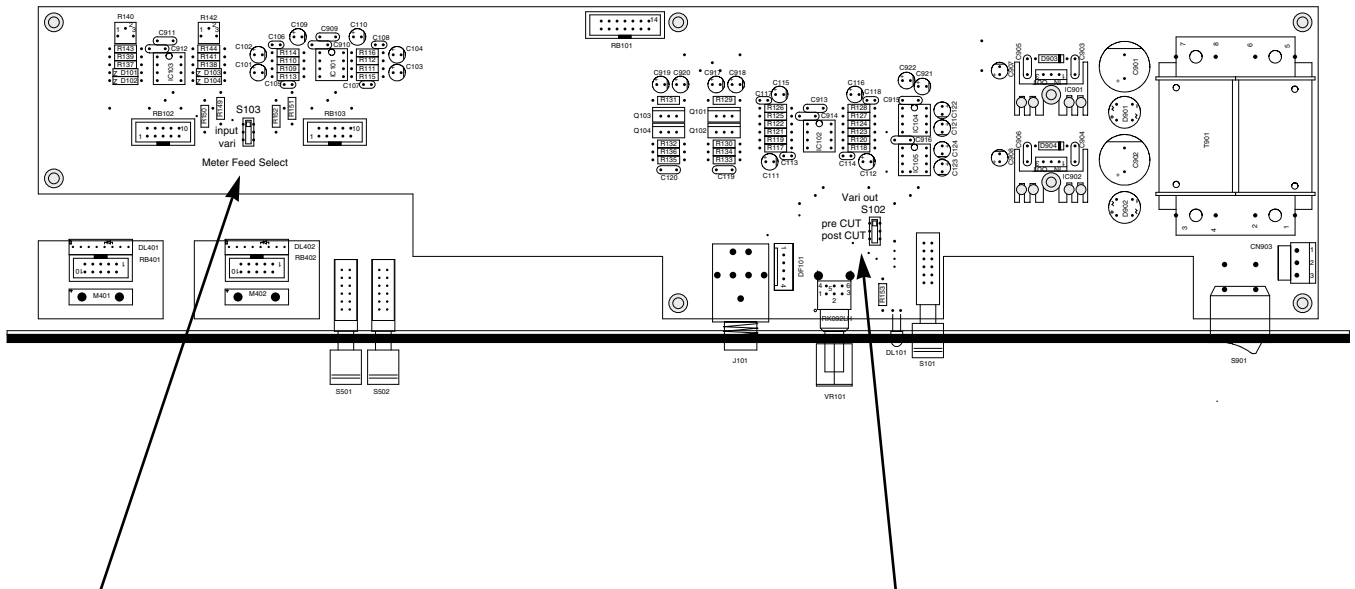
(c)CURRENT, INC.	MONITOR UNIT MP462A	Mar.2004
H, ICHIHASHI	PANEL DIAGRAM	MP462A-D

Monitor UNIT MP462A

内部スイッチの設定によりメーターソースの選択とVARI出力モードの変更ができますのでご使用環境に合わせて設定してください。

外部スピーカーを使用したい場合にはフロントパネルのスピーカーをカットしてVARI出力にパワードスピーカーなどを接続してください。フロントパネルのモニターレベルで外部スピーカーのレベルコントロールが出来ます。

ラインレベルの可変とレベル監視の用途にはメーターソースをVARI出力に切り換えてください。



メーターソース選択

出荷時デフォルトのリヤパネル側では入力信号を表示します。フロントパネル側に切り換えるとVARI出力のレベルを表示します。この時にはモニターレベルと連動します。

VARI出力モード選択

出荷時デフォルトのリヤパネル側ではCUTスイッチ前の信号が送られます。フロントパネル側に切り換えるとCUTスイッチ後の信号が送られます。