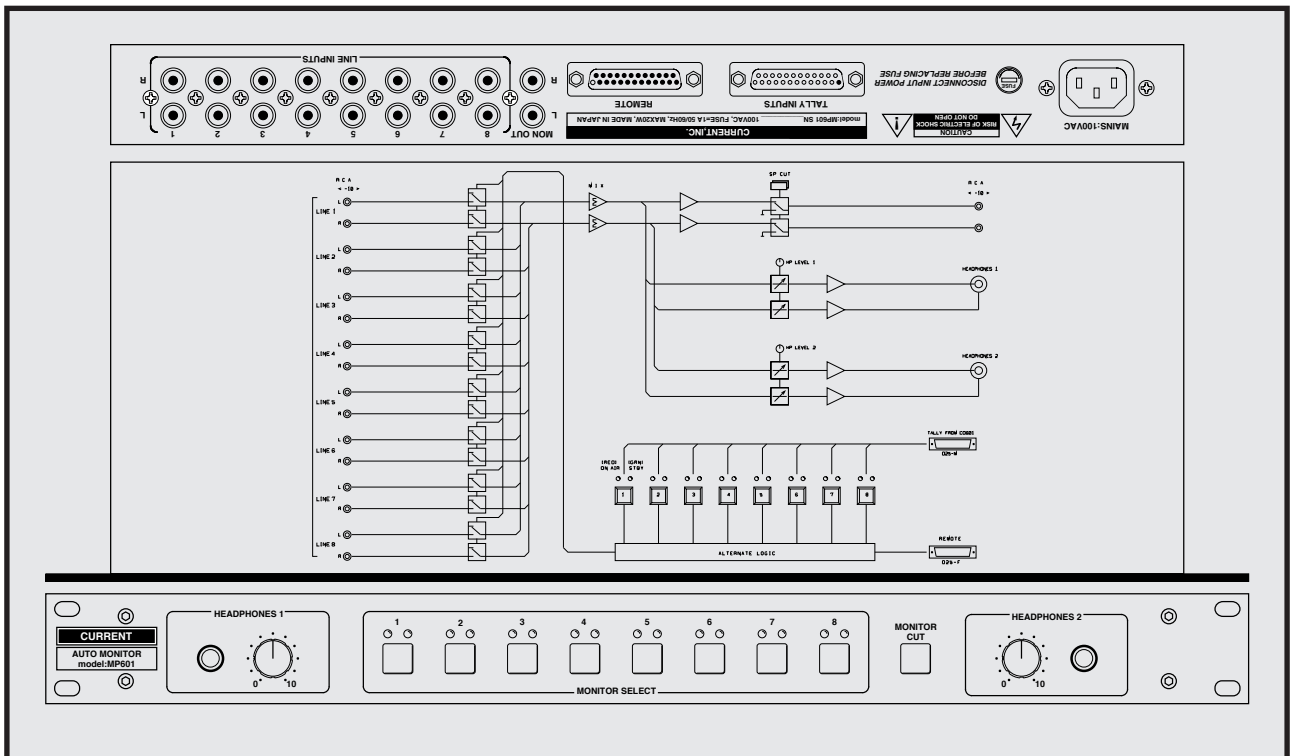


CURRENT PRODUCTS model:MP601

CD AUTO MONITOR



- CD、MDシステムのモニターに最適
- TEAC社CD601、MD801に適合
- 8台のCD、MDを接続可能
- 2系統のヘッドホンモニター
- モニターオートカット
- READY、ONLINE表示
- 19インチ1Uサイズ

MP601はCD及びMDなどのモニター用として開発されたモニターユニットで、TEAC製CD601シと接続した場合には、オンライン自動モニターカットなどの便利な機能が使用できます。

◆8台接続

MP601には最大で8台の機器を接続して使用できます。フロントパネルのボタンで、モニターする機器を選択することができ、選んだソースをミックスしてヘッドホンでモニターすることができます。リヤパネルのモニター出力にはソースをミックスした信号が出力されており、フロントパネルのMONITOR_CUTボタンでカットすることもできます。このときでもヘッドホンはカットされません。

◆オートモニターカット

接続された機器がオンラインになると、モニターで選択していたソースは自動的にカットされます。また、オフラインになると、以前の状態へ戻るため、再選択の手間を省くことができます。この機能はヘッドホン及びモニター出力ともに同様です。

◆タリー

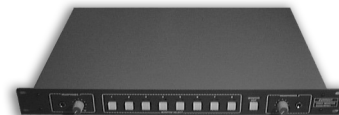
フロントパネルにはREADY及びONLINEタリーを表示することができ、機器の状態を視覚的にも把握することができます。

◆リモート

モニターセレクト及び、モニターカットボタンは外部からリモートコントロールすることもできます。

◆その他

本体リモートコネクタのタリー出力はレスポンスが遅いので、READY、ONLINEタリーはリモートユニットのコネクタから取り出して接続して下さい。また、標準以外の仕様にもお応えしますのでお問い合わせ下さい。



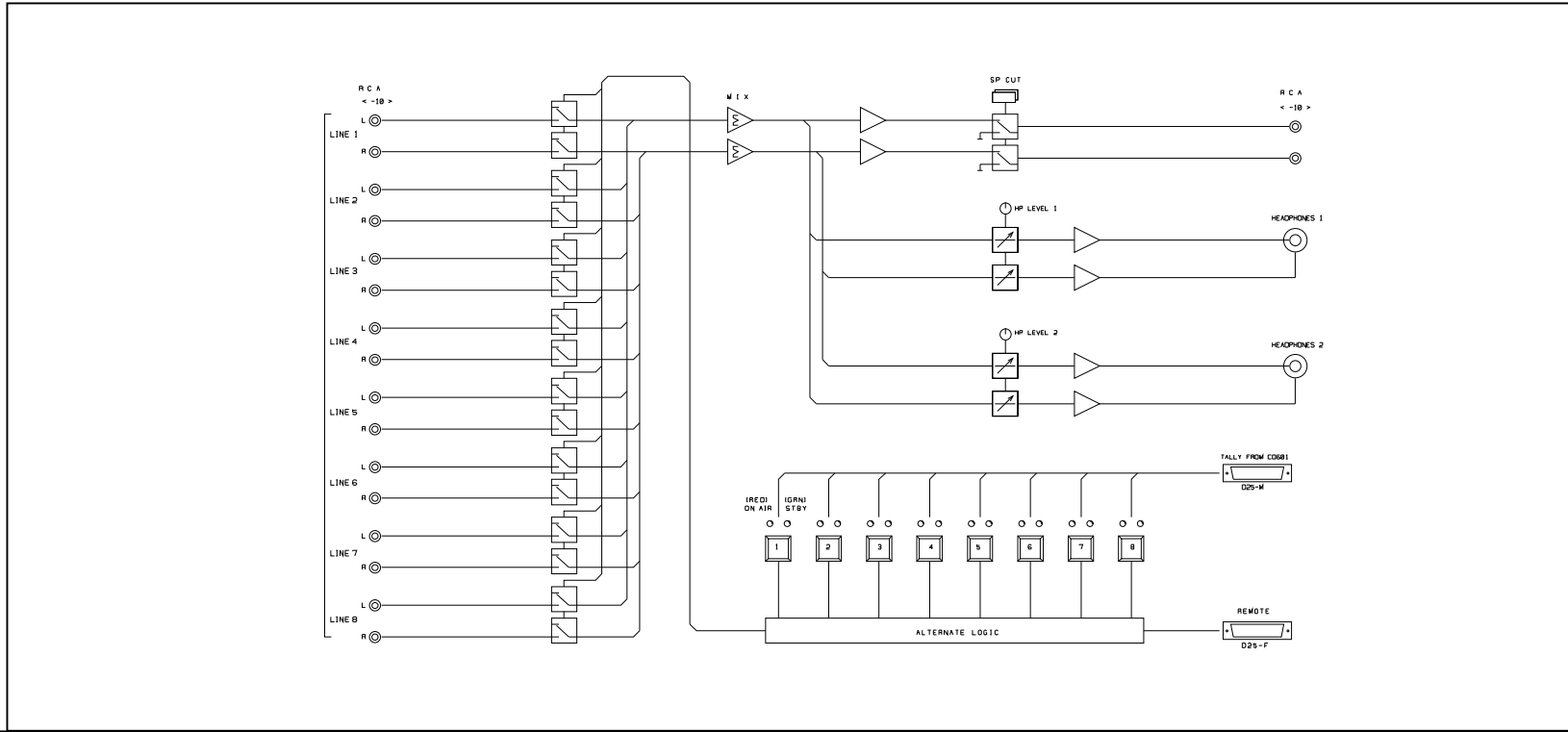
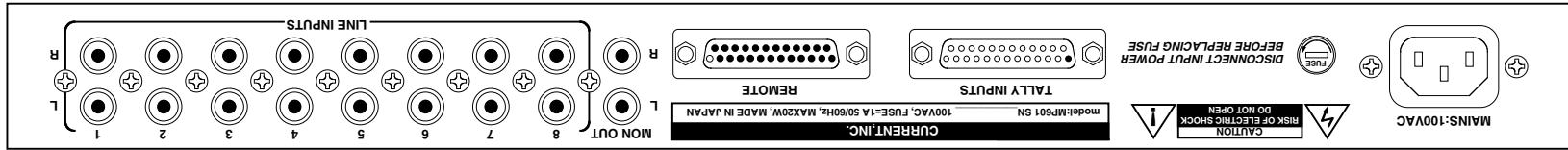
SPECIFICATIONS

- オーディオ入力：ステレオ8系統、アンバランス10kΩ、RCA
- オーディオ出力：ステレオ、アンバランス75Ω、RCA
- 周波数特性：20~20kHz ±0.1dB
- THD：<0.01%
- ノイズ：<-90dBu
- 基準入力レベル：-10dBu
- 最大入力レベル：+20dBu
- 基準出力レベル：-10dBu
- 最大出力レベル：+20dBu
- ヘッドホン出力：2系統 >50Ω
- ヘッドホン最大出力：500mW
- 表示：READY、ONLINEタリー
- コントロール：モニターセレクト、モニターカット（リモート可）
- リモートコネクタ：Dsub25-F（#4-40）
- タリー入力コネクタ：Dsub25-M（#4-40）
- 電源：100VAC 50/60Hz、20W
- 外形寸法：482W x 44H x 303D 4.5kg

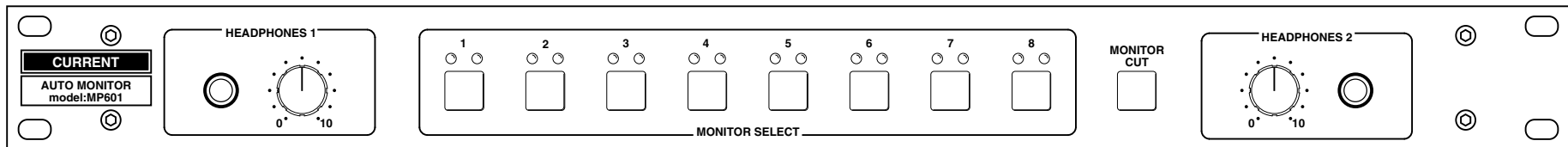
御注文型番:MP601
標準価格:¥480,000(税別)
付属品:ACケーブル

CURRENT,INC. 2-26-11 AKATSUTSUMI, SETAGAYA-KU, TOKYO, 156-0044 JAPAN
株式会社カレント 〒156-0044 東京都世田谷区赤堤2-26-11 TEL:81-3-3321-9559 FAX:81-3-5376-2735

The specifications are subject to change without notice. 記載内容は予告なく変更することがありますのであらかじめご了承ください。



302.6



482.0

44.0

(c)CURRENT,INC.	MP601 AUTO MONITOR	AUG.2005
H.ICHIHASHI	PANEL DIAGRAM	MAY 98
		MP601-D

MP601 "TALLYS" D25-M(#4-40) Connector Pin List

Ribbon	Hard	Signal name	Designation	Active
1	1	COM1	TALLY COMMON 1	
2	14	RDY1	READY TALLY 1	
3	2	ON1	ON_AIR TTALY 1	
4	15	COM2	TALLY COMMON 2	
5	3	RDY2	READY TALLY 2	
6	16	ON2	ON_AIR TTALY 2	
7	4	COM3	TALLY COMMON 3	
8	17	RDY3	READY TALLY 3	
9	5	ON3	ON_AIR TTALY 3	
10	18	COM4	TALLY COMMON 4	
11	6	RDY4	READY TALLY 4	
12	19	ON4	ON_AIR TTALY 4	
13	7	COM5	TALLY COMMON 5	
14	20	RDY5	READY TALLY 5	
15	8	ON5	ON_AIR TTALY 5	
16	21	COM6	TALLY COMMON 6	
17	9	RDY6	READY TALLY 6	
18	22	ON6	ON_AIR TTALY 6	
19	10	COM7	TALLY COMMON 7	
20	23	RDY7	READY TALLY 7	
21	11	ON7	ON_AIR TTALY 7	
22	24	COM8	TALLY COMMON 8	
23	12	RDY8	READY TALLY 8	
24	25	ON8	ON_AIR TTALY 8	
25	13			
		取付ビスは # 4 - 4 0 のサイズを使用して下さい	注意！ Dサブコネクタの接続は Hardピンの番号で接続してください。	
		Mounting screw for D-connector use #4-40 size.	CAUTION! D-Connector for wiring refer to Hard pin number Description.	
<div style="border: 1px solid black; padding: 10px; background-color: #e6e6fa;"> <p style="text-align: center; margin: 0;">TALLY INPUT CIRCUIT</p> </div>				